

# Korki odpowietrzające z bagnetem, forma A, bez filtra powietrza

Opis artykułu/ilustracje produktu



## Opis

### Materiał:

Korpus, zaślepka z tworzywa termoplastycznego – poliamid 66.  
Bagnet – cynk.  
pierścień uszczelniający „O” z gumy (NBR).

### Wersja:

Korpus czarny.  
Zaślepka czerwona.  
Bagnet fosforanowany.

### Wskazówka:

Zdejmowana zaślepka umożliwia łatwe czyszczenie filtra powietrza.

Forma A: bez filtra powietrza

Forma B: z filtrem powietrza

### Zakres temperatury:

Odporność termiczna na olej do 100°C

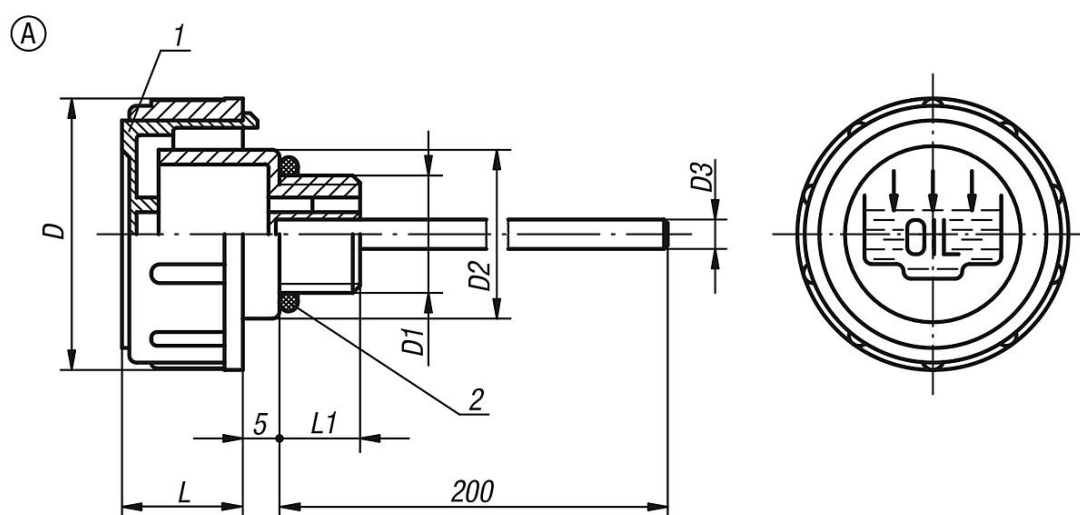
### Na zapytanie:

Bagnet z nacięciem MIN-MAKS

### Wskazówka dotycząca planu:

- 1) Pokrywa
- 2) Oring

## Rysunki



## Przegląd artykułów

Nr Zamówienia	Forma	D	D1	D2	D3	L	L1
K0465.136038	A	36	G3/8	23	4	17	11
K0465.141012	A	41	G1/2	28	4	18	12
K0465.147034	A	47	G3/4	33	5	17	12
K0465.152100	A	52	G1	38	5	20	12
K0465.163114	A	63	G1 1/4	49	5	23	13

**Korki odpowietrzające z bagnetem, forma A, bez filtra powietrza****Przegląd artykułów**

Nr Zamówienia	Forma	D	D1	D2	D3	L	L1
K0465.163112	A	63	G1 1/2	55	5	23	13,5
K0465.1361615	A	36	M16x1,5	23	4	17	11
K0465.1411815	A	41	M18x1,5	28	4	17,5	12
K0465.1412015	A	41	M20x1,5	28	4	17,5	12
K0465.1412215	A	41	M22x1,5	28	4	17,5	12