

**Flachsauger-Tauchmotorpumpe
mit Sensorschalter
zur Überflutungssicherung**

Chromatic C240 WF Sensoflat, C270 WF

Einsatz

Pumpe zum Fördern von sauberem oder leicht verschmutztem Wasser. Automatisches Absaugen bei geringem Wasserstand ab 5 mm zur Verhinderung von größeren Überflutungen in Räumen ohne Pumpenschacht oder Bodenablauf z. B. durch Hochwasser, Sturzregen, Rohrbruch oder defekte Waschmaschine. Noteinsatz bei Überflutungen. Durch den Kühlmantel mit oberliegendem Druckanschluss ist eine ausreichende Motorkühlung bei niedrigem Wasserstand (Schlürfbetrieb) gewährleistet. Der Sensorschalter schaltet die Pumpe bereits bei einem Wasserstand von nur 5 mm automatisch ein. Restwasser wird bis auf 2 mm abgepumpt.

Aufstellung: stationär oder transportabel.

Fördermedium: Klar- oder Schmutzwasser mit Festanteilen bis 3 mm Korngröße. Max. Temperatur des Fördermediums: 35°C, kurzzeitig bis 60°C.

Betriebsart: C240: Dauerbetrieb (S1), bei Mediumtemperatur 36- 60°C: Aussetzbetrieb (S3 30%).
C270: Aussetzbetrieb.

Bauart

Motorumflutete Tauchmotorpumpe bestehend aus:

Pumpe: Einstufige Kreiselpumpe mit vertikalem Druckanschluss.

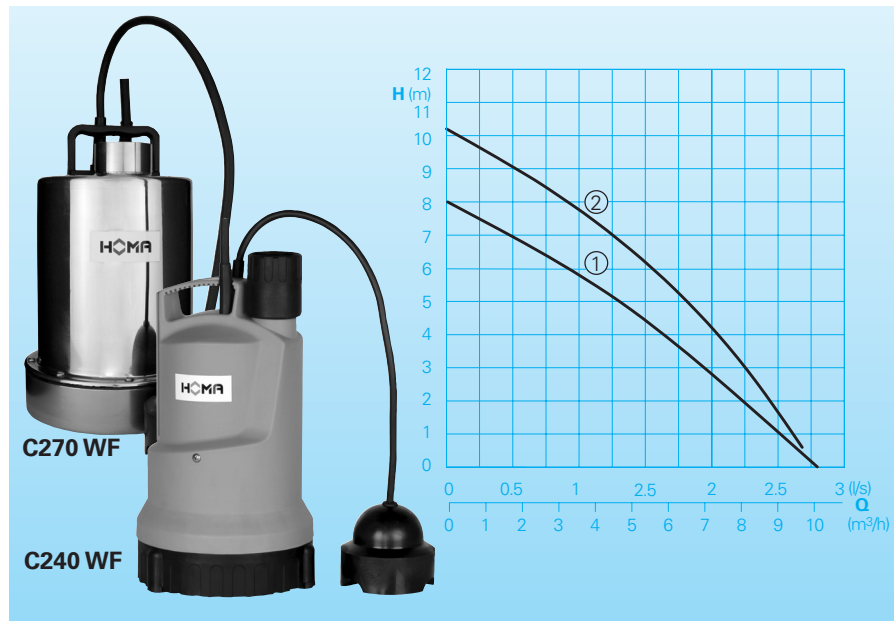
Lauftrad: Offenes Mehrschaufelrad, freier Durchgang C240: 3 mm, C270: 2 mm

Motor: Druckwasserdichter, mediumumfluteter Motor. Edelstahl-Motorgehäuse. Isolationsklasse B, Schutzart IPX8. Thermofühler zur Temperaturüberwachung in der Wicklung.

Welle/Lagerung: Stark dimensionierte Chromstahl-Motorwelle, dauergeschmierte Wälzlager.

Dichtung: C240: Wellendichtung mit 3-fach Wellendichtring und keramikbeschichteten Dichtflächen. C270: Kombination aus Gleitringdichtung und Wellendichtung.

Förderleistungen



Technische Daten

Kennlinie Nr.	Pumpentyp	Motorleistung		Spannung 50 Hz (V)	Nennstrom (A)	Anschlusskabeltyp	Gewicht (kg)
		P ₁ (kW)	P ₂ (kW)				
①	C240 WF	0,50	0,25	230/1Ph	2,2	H07RN8-F3G1	5,4
②	C270 WF	0,70	0,45	230/1Ph	3,2	H07RN-F3G1	7,0

Drehzahl: 2850 U/min
Druckanschluss: G1 1/4

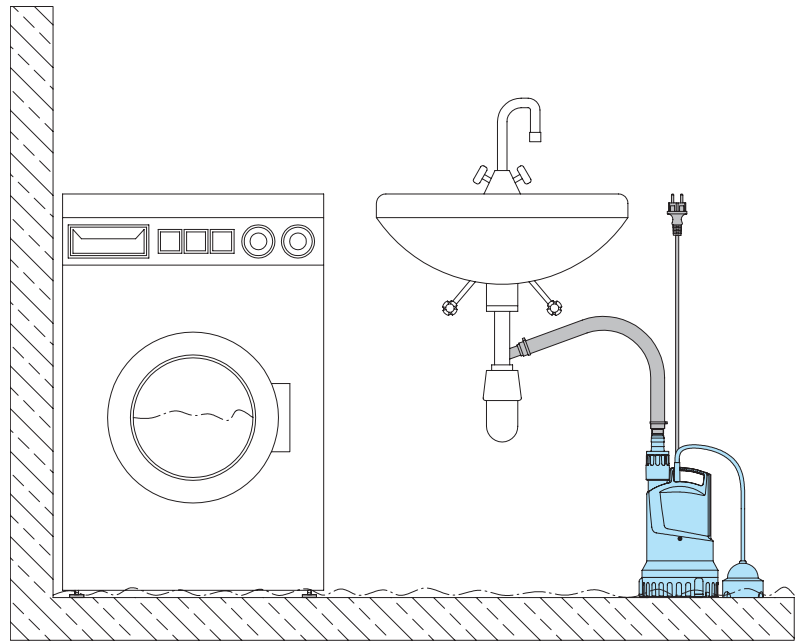
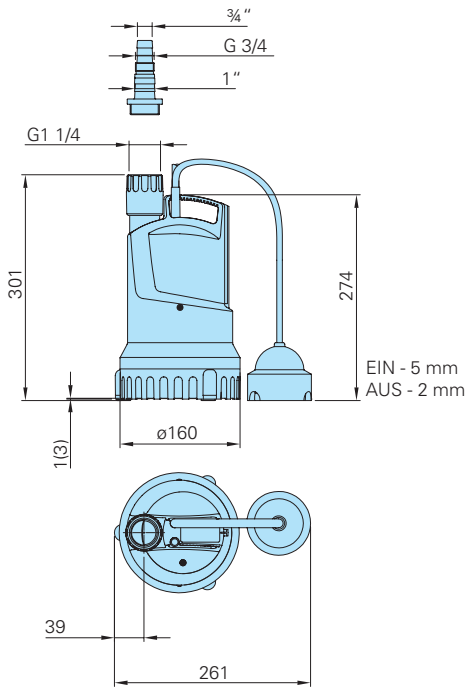
Werkstoffe

Motorgehäuse, Motorwelle, Schrauben	Edelstahl
Saugsieb, Außengehäuse C240	schlagfester Kunststoff
C270	Edelstahl
Lauftrad, Druckdeckel	schlagfester Kunststoff
Elastomere	NBR

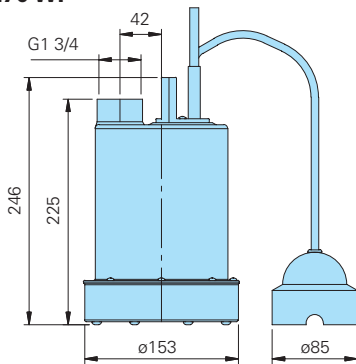
Lieferumfang

C270: Pumpe mit Sensorschalter, 10 m Anschlusskabel und Netzstecker.
C240: Pumpe mit Sensorschalter, Doppelmuffe G 1¼ inkl. Dichtringen und Schlauchanschluss, 10 m Anschlusskabel und Netzstecker.

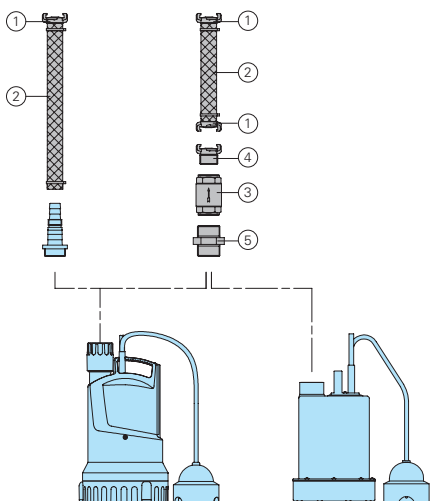
C240 WF



C270 WF



Zubehör



Bezeichnung	Größe	Art.-Nr.
① Schlauchkupplung, Messing	1"	2003313
	3/4"	2003213
② PVC-Schlauch, je m	1" Ø 25 mm	2621000
	3/4" Ø 19 mm	2620700
Kunststoffspiralschlauch, je m	1" Ø 25 mm	2632025
	3/4" Ø 19 mm	2632019
Schlauchschelle	3/4" - 1"	2302330
③ Rückschlagventil, Messing	R1 1/4"	2009027
④ Festkupplung, Messing	R1 1/4"	2005413
⑤ Doppelnippel, Messing	R1 1/4"	2009019
○ Fehlerstromschutzschalter 2-polig, Fi 16/0,03A		1561160

Wir führen HOMA Pumpen

HOMA
PUMPEN MIT SYSTEM

HOMA Pumpenfabrik GmbH
Industriestraße 1, D-53819 Neunk.-Seelscheid
Tel. +49 (0) 22 47 / 702-0, Fax +49 (0) 22 47 / 702-44
e-mail: info@homa-pumpen.de
www.homapumpen.de