



Megapress G-Reduzierstück mit SC-Contur

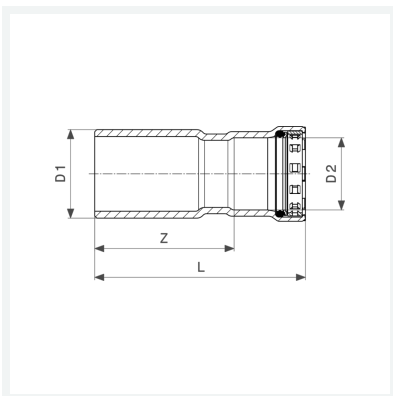
- für Stahlrohre nach DIN EN 10220/10255
- Einsteckende, Pressanschluss

Ausstattung

Dichtelement HNBR, Schneidring, Trennring

Modell 4615.1

Artikel 739 874



Eigenschaften

Durchmesser Nominal 1	DN1	32
Rohraußendurchmesser 1 nach DIN EN 10255	D1	1¼
Durchmesser Nominal 2	DN2	20
Rohraußendurchmesser 2 nach DIN EN 10255	D2	¾
Z-Maß	Z	72 mm
Länge	L	101 mm
Gewicht	301 g	
Volumen	497,28 cm ³	
Werkstoff	Stahl unlegiert, Zink-Nickel-Beschichtung	