

Płaskie wpusty przesuwne

23130.0022



Opis produktu

Do ustawienia urządzeń i elementów uchwytych na stołach maszynowych z wpustami teowymi wg DIN 650.

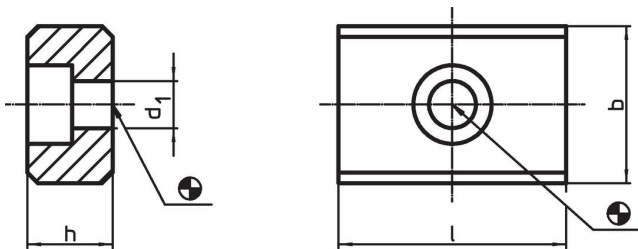
Material

- Stal utwardzana dyspersyjnie, oksydowana, szlifowana


Montaż

Przykręcane są do wpustów ustawczych urządzeń. Płaskie wpusty przesuwne przydatne są wtedy, jeżeli urządzenia przychodzą na maszyny o tej samej szerokości wpustu.

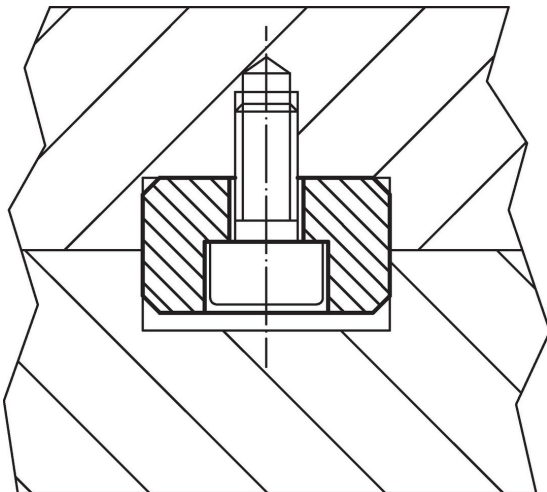
Rysunek



Informacje do zamówienia

b h6	h	Wymiary		d ₁	Dla śrub ISO 4762	 [g]	Nr art.
		[mm]					
22	12	32		6,6	M6	60	23130.0022

Przykład aplikacji



Zgodność

Zgodny z RoHS

Zgodny zgodnie z Dyrektywą 2011/65/UE i Dyrektywą 2015/863

Nie zawiera substancji SVHC

Brak substancji SVHC o zawartości powyżej 0,1% mas. – lista SVHC z 14.06.2023.

Nie zawiera substancji Propozycji 65

Nie zawiera substancji z rozporządzenia Proposition 65.

<https://www.P65Warnings.ca.gov/>

Wolny od minerałów konfliktu

Ten produkt nie zawiera żadnych substancji oznaczonych jako „minerały konfliktu”, takich jak tantal, cyna, złoto lub wolfram z Demokratycznej Republiki Konga lub krajów sąsiednich.