

## Excentriques de serrage rapide • avec filetage

23390.0231



### Description produit

Pour serrage et desserrage rapide et sans torsion des pièces.  
Pour la version réglable (croquis 2), la position du levier peut être modifiée.

### Matières

#### Rondelle d'appui

- thermoplastique (PA), renforcé fibre de verre

#### Levier

- Zamac, revêtu de plastique, noir

#### Pièces intérieures

- inox 1.4305

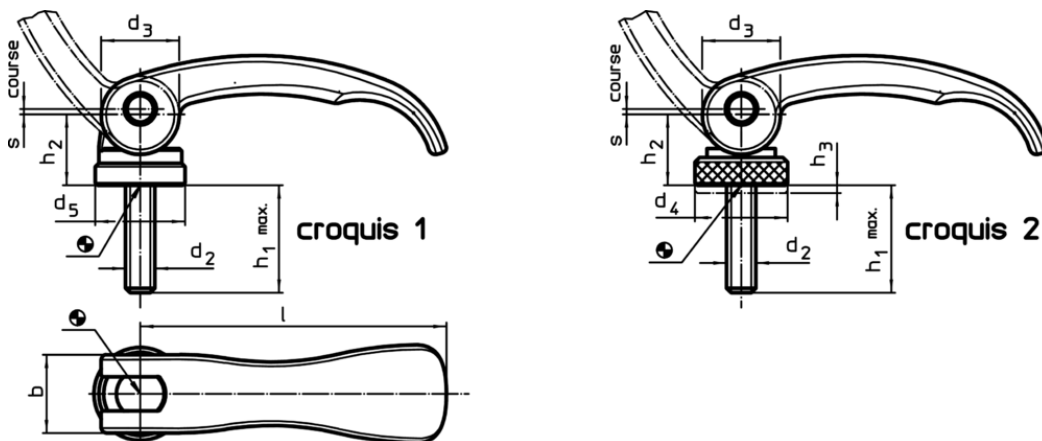
#### Vis

- inox 1.4305

#### Écrou de réglage

- inox 1.4305

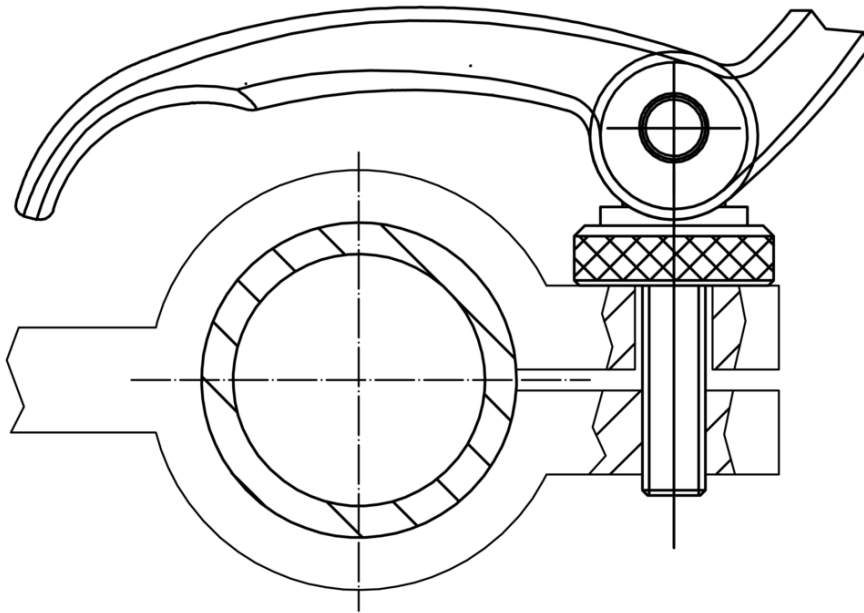
### Plan



### Informations détaillées

Dimensions							Course s à 90°, position du levier [mm]	Température max. [°C]	Poids [g]	Référence article
l	d <sub>2</sub>	h <sub>1</sub> max. en position de serrage	d <sub>3</sub> [mm]	d <sub>5</sub>	h <sub>2</sub> max.	b				
avec filetage – croquis 1, inox										
63	M5	20	16	18,5	16,4	16	0,75	80	63	23390.0231

## Exemple d'application



## Conformité

### Conforme à la directive RoHS

Conforme à la directive 2011/65/CE et à la directive 2015/863

### Ne contient pas de substances SVHC

Pas de substances SVHC avec une teneur supérieure à 0,1% m/m – Liste SVHC [REACH] au 10.06.2022

### Ne contient pas de substances de la Proposition 65

Aucune des substances de la Proposition 65 présente  
<https://www.P65Warnings.ca.gov/>

### Ne contient pas de minerais de la guerre

Ce produit ne contient pas de substances classées comme "minerais de la guerre" telles que le tantale, l'étain, l'or ou le wolfram provenant de République démocratique du Congo ou de pays frontaliers.