

## Schroefaansluitingen

23470.0021



### Productbeschrijving

Trapeziumschroefdraad zelfremmend, spil met eindaanslag. Met de houders kunnen de schroefvijzels zo gefixeerd worden dat zij bij werkstukwisseling niet verschuiven. Bovendien maken zij het inzetten van de schroefvijzels op verticale opspanvlakken mogelijk. Schroefvijzels worden ook vaak gebruikt voor het ondersteunen van werkstukken. Het gebruik van pendelopzetstukken garandeert hierbij een compenserend oplegvlak. Met de centreerplaat als tussenstuk kunnen meerdere schroefvijzels met de afmetingen 52, 70 en 100 op elkaar gezet worden.

### Materiaal

#### Opzetstukken

- staal, gehard, gezwart

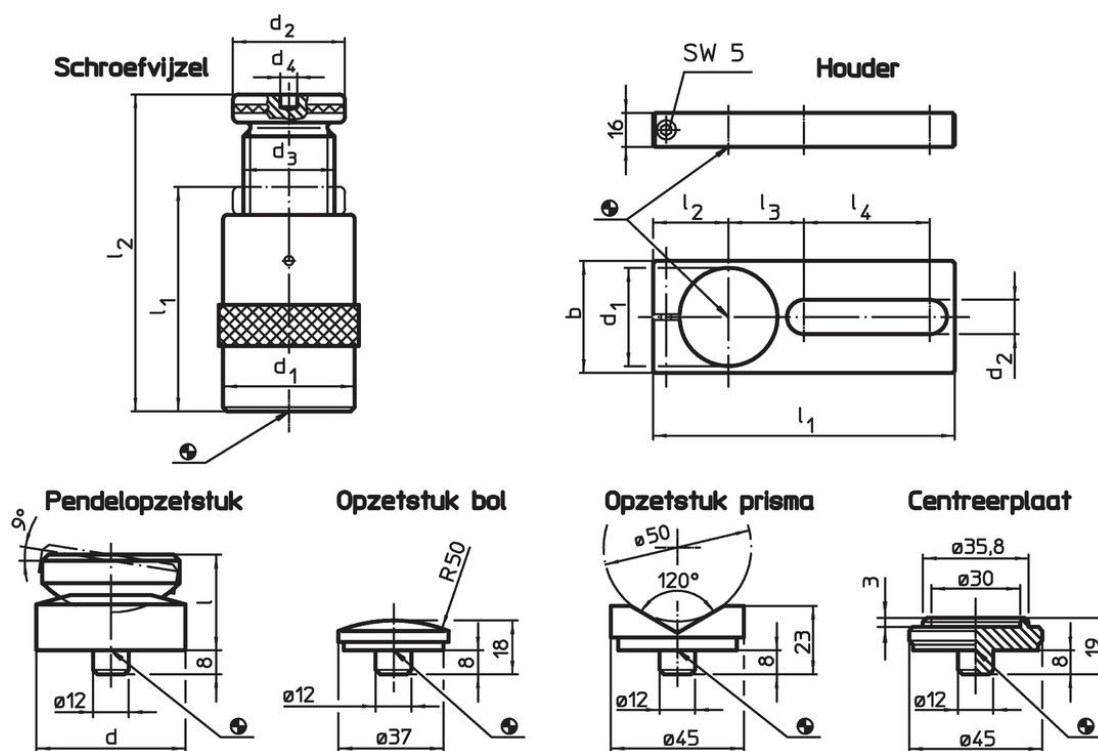
#### Opnamebussen

- staal, gezwart

#### Schroefaansluitingen

- staal 1.0503, gelakt




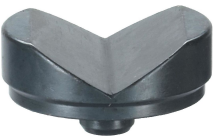
### Tekening



### Bestelinformatie

I <sub>2</sub> Spanhoogte max. [mm]	I <sub>1</sub> min.	Afmetingen				d <sub>4</sub> [mm]	Draagkracht [kN]	[g]	Artikelnr.
		d <sub>1</sub> [mm]	d <sub>2</sub>	d <sub>3</sub>					
210	140	80	70	Tr 50 x 8	12	170	4336	23470.0021	

accessoires

	d [mm]	d <sub>1</sub>	b	Afmetingen						voor schroefvizels [mm]	 [g]	Artikelnr.
				d <sub>2</sub>	l [mm]	l <sub>1</sub>	l <sub>2</sub>	l <sub>3</sub>	l <sub>4</sub>			
<b>pendelopzetstuk</b>												
	65	-	-	-	35	-	-	-	-	140/210	716	23470.0365
<b>bol opzetstuk</b>												
	-	-	-	-	-	-	-	-	-	52/ 70/100/140/210/300	75	23470.0171
<b>prisma-opzetstuk</b>												
	-	-	-	-	-	-	-	-	-	52/ 70/100/140/210/300	138	23470.0172

Voldoet

**Conform RoHS**

Voldoet aan Richtlijn 2011/65/EU en richtlijn 2015/863

**Bevat geen SVHC stoffen**

Bevat geen SVHC-stoffen met meer dan 0,1% w/w - SVHC-lijst per 14.06.2023.

**Bevat geen propositie 65 stoffen**

Geen propositie 65 stoffen inbegrepen  
<https://www.P65Warnings.ca.gov/>

**Vrij van conflictmineralen**

Dit product bevat geen stoffen die worden aangeduid als "conflictmineralen" zoals tantaal, tin, goud of wolfram uit de Democratische Republiek Congo of aangrenzende landen."