

**Manovelle**  
24330.0424



**Descrizione prodotto**

**Materiale**

**Corpo manovella**

- Zinco pressofuso, rivestito in resina nera, opaca

**Impugnatura cilindrica**

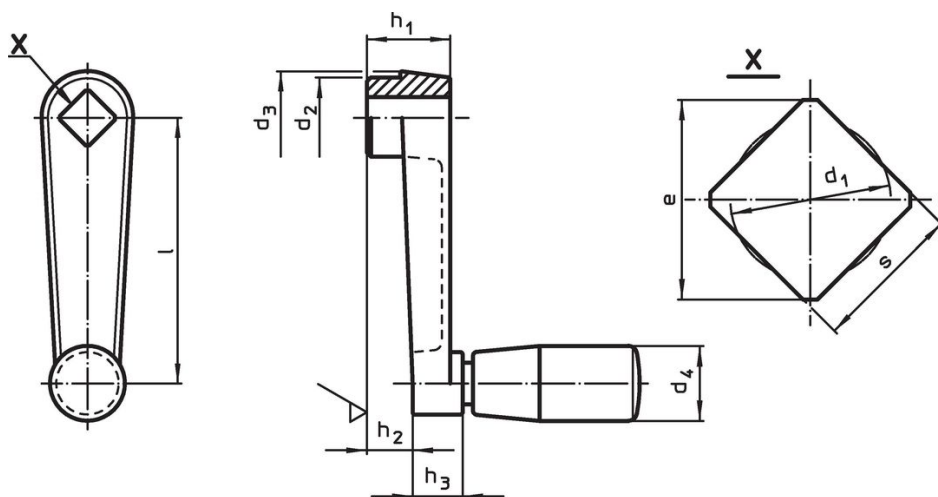
- Termoplastica (PF 31), nera

**Maggiori informazioni**

**Riferimenti**

Esecuzione alternativa alle manovelle DIN 469.

**Disegno**

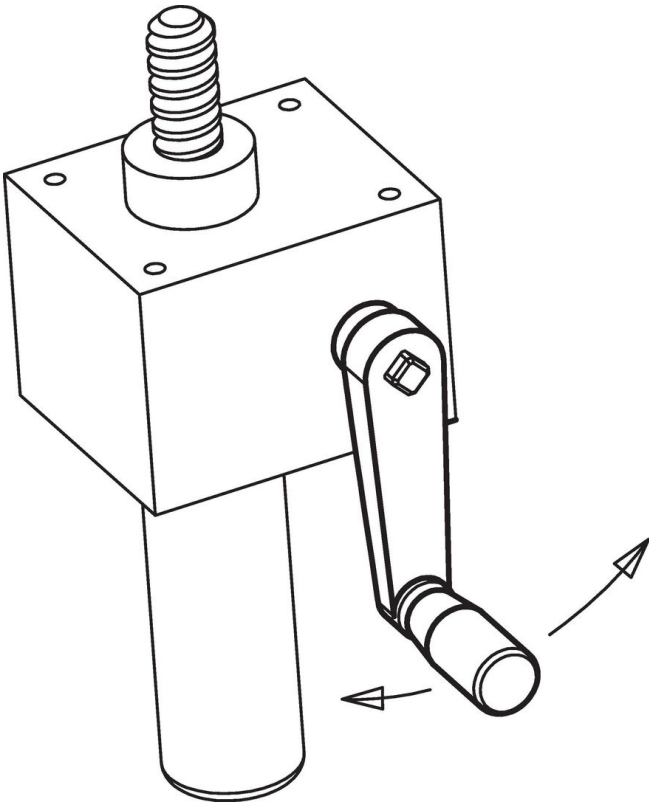


**Caratteristiche**

Dimensioni									d <sub>4</sub>	🌡️	🏋️	Codice
l	s	e	d <sub>1</sub>	d <sub>2</sub>	d <sub>3</sub>	h <sub>1</sub>	h <sub>2</sub>	h <sub>3</sub>	Ø impugnatura cilindrica	max.		
[mm]									EH 24530.	[°C]	[g]	
80	10	13,1	10,5	23	26	24	14	14	21	80	166	24330.0424

Zinco pressofuso

## Esempio di applicazione



## Conformità

### Conforme alla normativa RoHS

Contiene piombo - conforme alle eccezioni 6a / 6b / 6c.

### Contiene sostanze SVHC >0,1% p/p

Contiene piombo - elenco SVHC [REACH] aggiornato al 14.06.2023.

### Contiene sostanze della Proposition 65



L'esposizione al piombo può causare cancro e danni riproduttivi  
<https://www.P65Warnings.ca.gov/>

### Privo di minerali di conflitto

Questo prodotto non contiene sostanze designate come "minerali da conflitto" come tantalio, stagno, oro o tungsteno della Repubblica Democratica del Congo o dei paesi limitrofi.