

## Verstellbare Klemmhebel • mit Schraube

24400.0053



### Produktbeschreibung

Verstellbare Klemmhebel finden vielseitige Anwendungsmöglichkeiten, wenn der Einsatzbereich beengt oder eine bestimmte Hebelposition erforderlich ist.

### Werkstoff

#### Hebel

- Zink-Druckguss, kunststoffbeschichtet, silber ähnlich RAL 9006, strukturmatt

#### Innenteile

- Stahl, brüniert, Güte 5.8

#### Schraube

- Stahl, brüniert, Güte 5.8

### Bedienung

**Durch Anheben des Hebels** wird die Verzahnung freigegeben. Der Hebel wird über die Verzahnung positioniert. Nach dem Loslassen rastet die Verzahnung ein.

### Weiterführende Informationen

### Hinweise

Das Schraubenteil kann ausgetauscht werden.

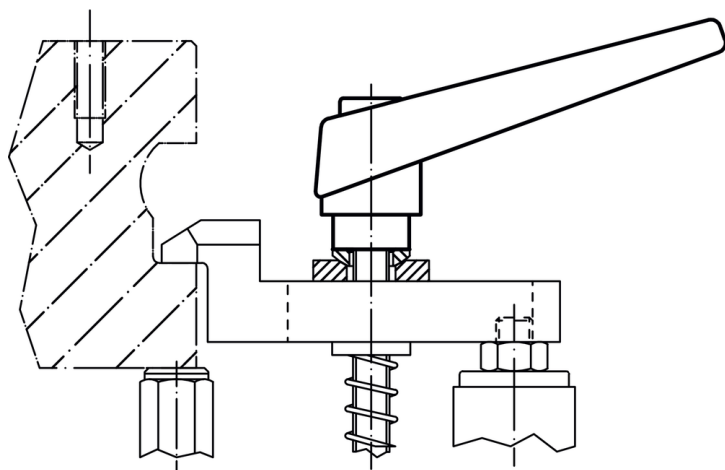
### Maßzeichnung



### Bestellinformationen

Abmessungen										[g]	Art.-Nr.
d <sub>1</sub>	d <sub>2</sub>	l <sub>1</sub>	d <sub>3</sub>	h <sub>1</sub>	h <sub>2</sub>	h <sub>3</sub>	h <sub>4</sub>	l <sub>2</sub>	[mm]		
silber											
14	M5	16	10	24,5	4	3	35	45	36	24400.0053	

### Anwendungsbeispiel



## Compliance

### RoHS-konform

Enthält Blei – Konform gemäß den Ausnahmen 6a / 6b / 6c.

### Enthält SVHC-Stoffe >0,1% w/w

Enthält Blei – SVHC Liste [REACH] Stand 14.06.2023.

### Enthält Proposition 65 Stoffe



Blei kann bei Exposition zu Krebs und Fortpflanzungsschäden führen.

<https://www.P65Warnings.ca.gov/>

### Frei von Konfliktmineralien

Dieses Produkt enthält keine als "Konfliktmineralien" bezeichneten Stoffe wie Tantal, Zinn, Gold oder Wolfram aus der demokratischen Republik Kongo oder angrenzender Länder.