

Serie 8, Einbau-Kompaktbackofen, 60 x 45 cm, Edelstahl CBG635BS3





Zubehör

1 x Kombirost, 1 x Universalpfanne

Sonderzubehör

HEZ327000 Backstein, HEZ530000 2 Universalpfannen, schmales Format, HEZ531010 Backblech, Keramik antihaf beschichtet, HEZ532010 Universalpfanne, Keramik antihaf, HEZ617000 Pizzaform, emailliert, HEZ625071 Grillblech, emailliert, HEZ631070 Backblech, emailliert, HEZ632070 Universalpfanne, emailliert, HEZ634000 Back- und Bratrost (Standard), HEZ636000 Glaspfanne, HEZ638108 Teleskop-Vollauszug 1-fach, 45cm, HEZ660050 Verblendleiste für Sockel, HEZ660060 Fachbodenverblendung, HEZ664000 Back- und Bratrost (Dampf), HEZ915003 Glasbräter 5,4 l, HEZG0AS00 Anschlusskabel 3m

Der leistungsstarke Kompakt-Backofen: so genießen Sie auch auf kleinerem Raum großen Kochkomfort.

- **4D Heißluft:** gleichmäßige Wärmeverteilung für perfekte Ergebnisse – auf allen Ebenen.
- **AutoPilot 10:** jedes Gericht gelingt perfekt durch 10 voreingestellte Automatikprogramme.
- **TFT-Display:** einfach zu bedienen dank Bedienring mit Klartext und Symbolen.
- **Eco Clean Direct:** weniger Reinigungsaufwand dank einer speziellen Beschichtung der Rückwand, die automatisch Verschmutzungen absorbiert.
- **Reinigungsunterstützung:** weniger Reinigungsaufwand dank der neuen Reinigungsoption, die speziell für die Reinigung von leichten Verschmutzungen eingesetzt werden kann.

Technische Daten

Bauform: Einbau
 Integriertes Reinigungssystem: Eco Clean-Programm, Hydrolytisch
 Min. Nischenmaße für Installation (H x B x T): ... 450-455 x 560-568 x 550 mm
 Abmessungen des Gerätes: 455 x 594 x 548 mm
 Abmessungen des verpackten Gerätes: 520 x 650 x 690 mm
 Material der Blende: Edelstahl
 Material der Tür: Glas
 Nettogewicht: 28.6 kg
 Nettovolumen - Backrohr 1: 47 l
 Beheizungsarten: 4D Heißluft, Auftauen, Großflächengrill, Heißluft-Eco, Kleinflächengrill, Ober-/Unterhitze, Ober-/Unterhitze ECO, Pizzastufe, Sanftgaren, Unterhitze, Umluftgrill, Vorwärmen, Warmhalten
 Backofenregelung: elektronisch
 Anzahl eingebauter Leuchten: 1
 Länge Anschlusskabel: 150.0 cm
 EAN-Nummer: 4242005110810
 Anzahl der Innenräume: 1
 Energieeffizienzklasse: A+
 Energieverbrauch pro Ober-/Unterhitze Zyklus: 0.73 kWh/Zyklus
 Energieverbrauch pro Heißluft-Zyklus: 0.61 kWh/Zyklus
 Energieeffizienzindex: 81.3 %
 Anschlusswert: 2990 W
 Absicherung: 13 A
 Spannung: 220-240 V
 Frequenz: 50; 60 Hz
 Steckerart: Schuko-/Gardy mit Erdung
 Integriertes Zubehör: 1 x Kombirost, 1 x Universalpfanne



Serie 8, Einbau-Kompaktbackofen, 60 x 45 cm, Edelstahl CBG635BS3

**Der leistungsstarke Kompakt-Backofen: so
genießen Sie auch auf kleinerem Raum
großen Kochkomfort.**

- Zahl der Garräume: 1 Wärmequelle: elektrisch
Innenraumvolumen: 47 l

Maße

- Gerätemaße (HxBxT): 455 x 594 x 548mm
- Nischenmaße (HxBxT): 455 mm x 560 mm x 550 mm
- „Maße und Einbauhinweise zu diesem Gerät gemäß technischer
Zeichnung beachten“

Backofentyp und Heizart

- Kompaktbackofen mit 13 Beheizungsarten:
- 4D Heißluft, Heißluft sanft, Ober-/Unterhitze, Ober-/Unterhitze Eco, Umluftgrill, Großflächengrill, Kleinflächengrill, Pizzastufe, Unterhitze, Sanftgaren, Auftauen, Vorwärmen, Warmhalten
- Temperaturregelung von 30 °C - 300 °C
- Garraumvolumen: 47 l

Zubehörträger / Auszugssystem:

- Einschubebenen: 3
- Auszug nachrüstbar

Design

- intuitiver Bedienring
- Garraum: Email anthrazit

Reinigung

- Eco Clean Direct : Rückwand
- Reinigungsunterstützung
- Vollglas-Innentür

Komfort

- TFT mit Klartextanzeige
- Elektronik-Uhr
- Optische Aufheizkontrolle
- Temperaturvorschlag Ist-Temperaturkontrolle AutoPilot
- AutoPilot 10 Programme
- Klapptür, Backofentür mit Soft Close, Soft Open
- Backofengriff aus Aluminium
- AutoPilot: Mit den Automatikprogrammen gelingt die Zubereitung immer. Einfach Gericht auswählen und Gewicht einstellen.
- Schnellaufheizung
- Backofenbeleuchtung abschaltbar, Halogen-Innenbeleuchtung
- Kühlgebläse

Zubehör

- 1 x Kombirost, 1 x Universalpfanne

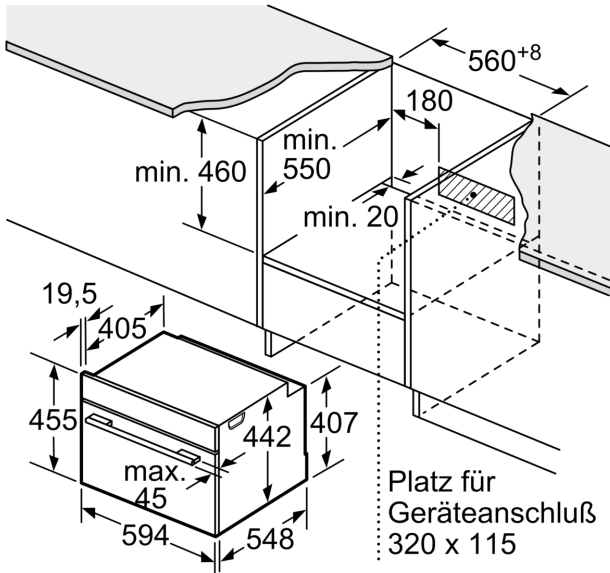
Umwelt und Sicherheit

- Geringe Türtemperatur
- Kindersicherung
- Sicherheitsabschaltung Restwärmeanzeige Starttaste
Türkontaktschalter

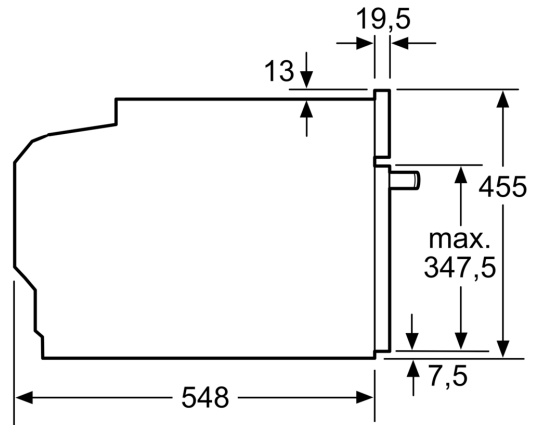
Technische Info

- Länge des Anschlusskabels: 150 cm
- Nennspannung: 220 - 240 V
- Gesamtanschlusswert Elektro: 2.99 kW
- Energieeffizienzklasse (gem. EU Nr. 65/2014): A+(auf einer Energieeffizienzklassen-Skala von A+++ bis D)
- Energieverbrauch pro Zyklus im konventionellen Modus: 0.73 kWh
- Energieverbrauch pro Zyklus im Umluft-Modus: 0.61 kWh

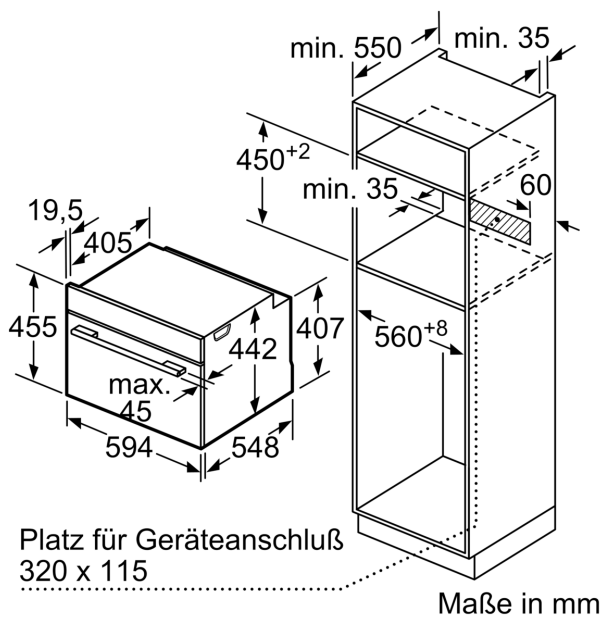
**Serie 8, Einbau-Kompaktbackofen, 60
x 45 cm, Edelstahl
CBG635BS3**



Maße in mm

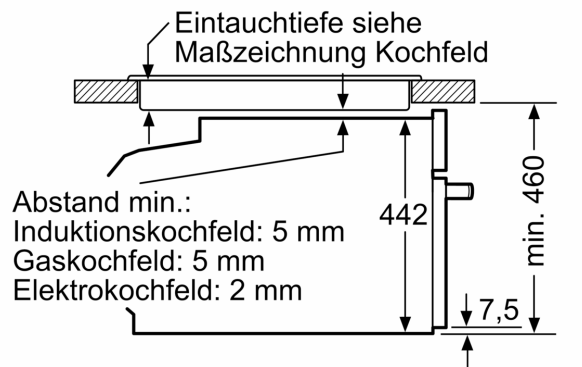


Maße in mm



Maße in mm

Einbau mit einem Kochfeld.



Maße in mm

Wird das Kompaktgerät unter einem Kochfeld eingebaut, muss folgende Arbeitsplattenstärke (ggf. inkl. Unterkonstruktion) beachtet werden.

Kochfeld-Typ	min. Arbeitsplattenstärke	
	aufgesetzt	flächenbündig
Induktionskochfeld	42 mm	43 mm
Vollflächen-Induktionskochfeld	52 mm	53 mm
Gaskochfeld	32 mm	43 mm
Elektrokochfeld	32 mm	35 mm