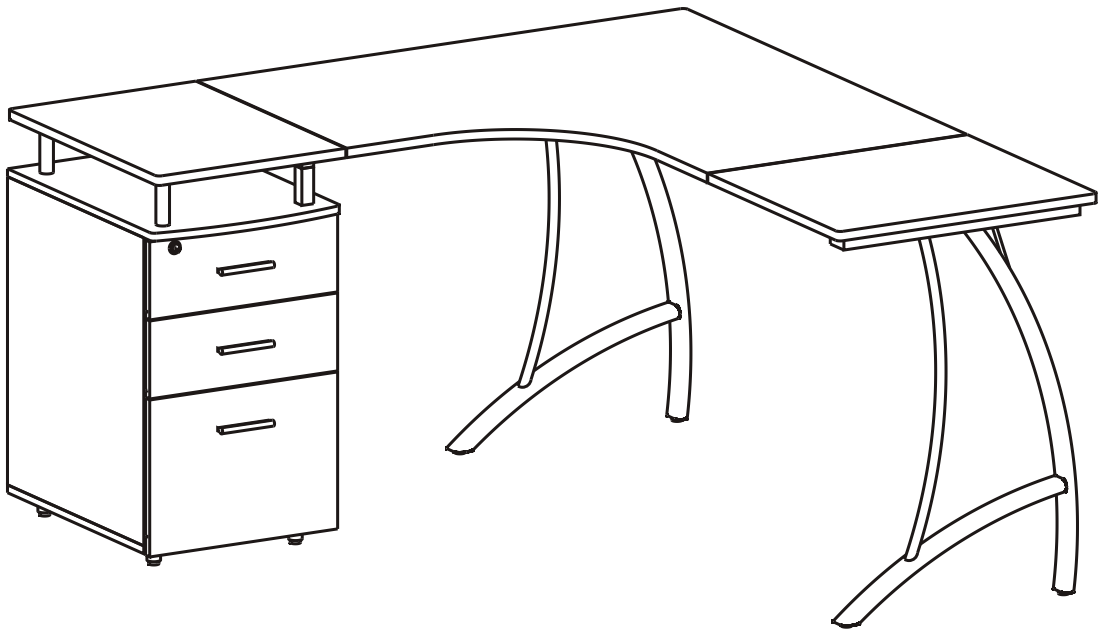


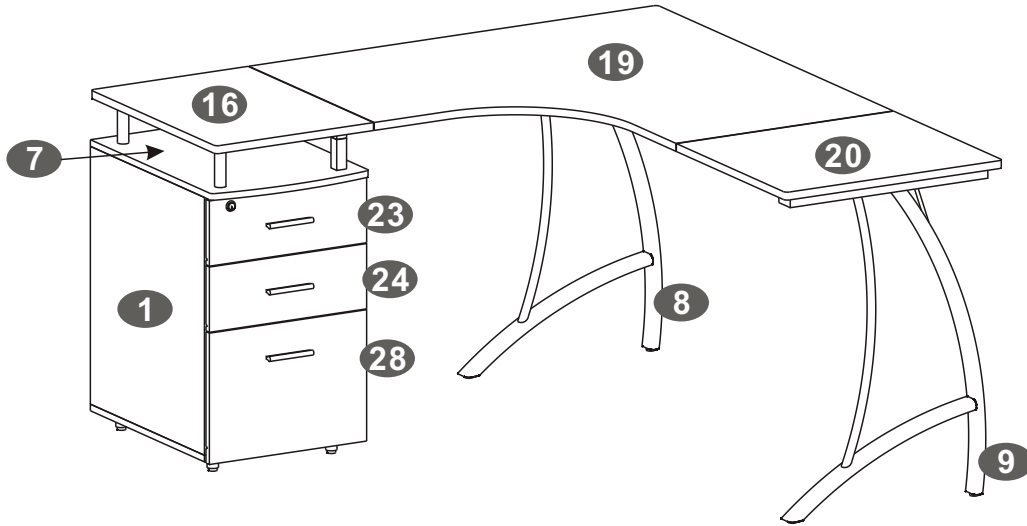
CASTOR

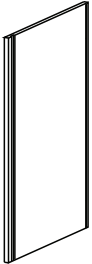
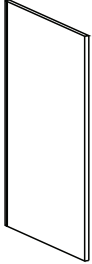
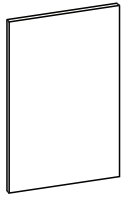
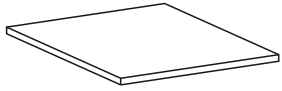
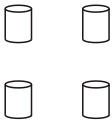
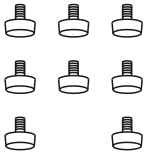
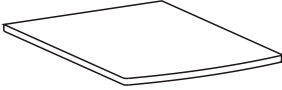

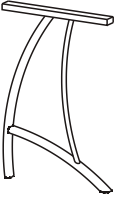
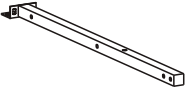
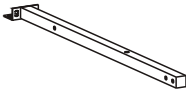
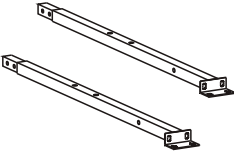
Aufbauanleitung
Assembly Instructions

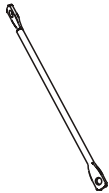

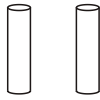
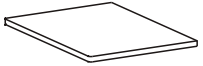
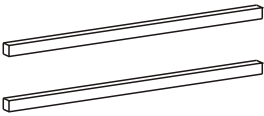
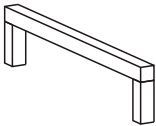


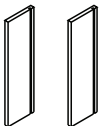
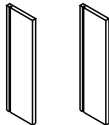
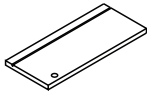
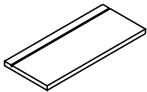
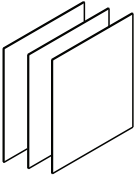
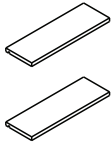
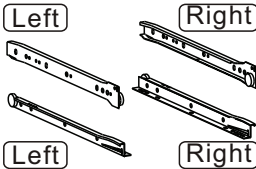
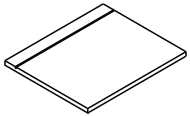

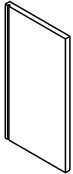
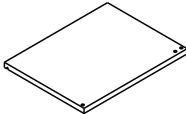
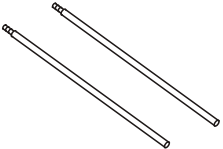
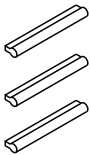
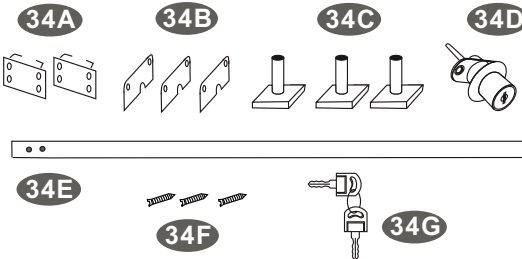


hjh.
OFFICE



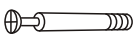




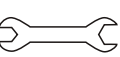
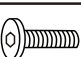
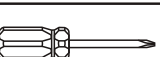
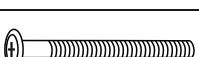
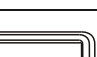

▪ TEILELISTE / PARTS LIST



 <p>1</p>	 <p>2</p>	 <p>3</p>	 <p>4</p>
 <p>5</p>	 <p>6</p>	 <p>7</p>	 <p>8</p>
 <p>9</p>	 <p>10</p>	 <p>11</p>	 <p>12</p>

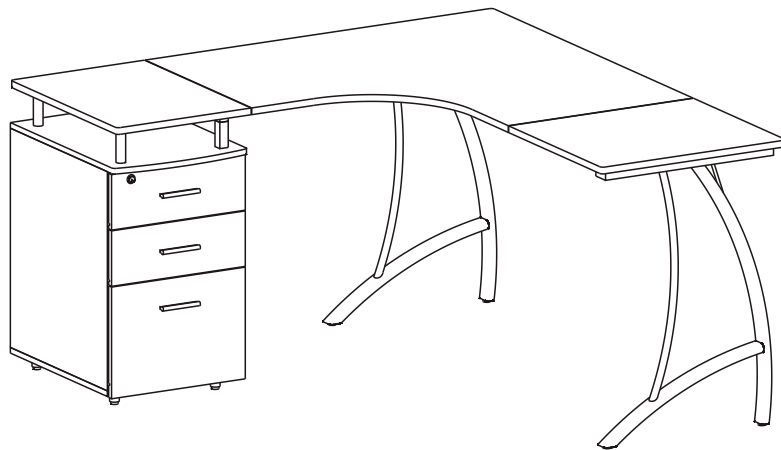
 <p>13</p>	 <p>14</p>	 <p>15</p>	 <p>16</p>
 <p>17</p>	 <p>18</p>	 <p>19</p>	 <p>20</p>
 <p>21</p>	 <p>22</p>	 <p>23</p>	 <p>24</p>
 <p>25</p>	 <p>26</p>	 <p>27</p> <p>Left Right Left Right</p> <p>3SETS</p>	 <p>28</p>
 <p>29</p>	 <p>30</p>	 <p>31</p>	 <p>32</p>
 <p>33</p>	 <p>34A 34B 34C 34D 34</p> <p>34E 34F 34G</p>		

▪ MONTAGEMATERIAL / SCREWS LIST

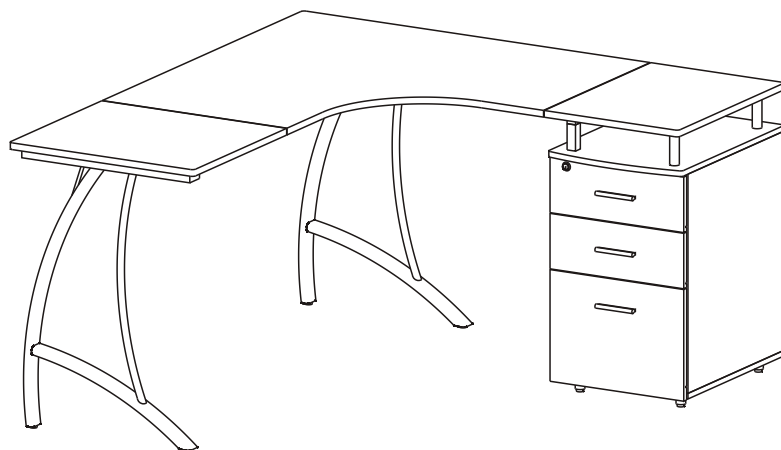
PART	QTY.	ITEM		PART	QTY.	ITEM	
A	40	3X15 MM		H	12	4X30 MM	
B	28	6X40 MM		I	6	4X20 MM	
C	6	6X25 MM		J	6		
D	22	6X35 MM			1		
E	18	6X12 MM			1		
F	2	6X115 MM			1		
G	4	6X40 MM					

2 Aufbauvarianten / 2 variations:

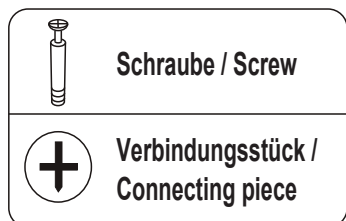
A



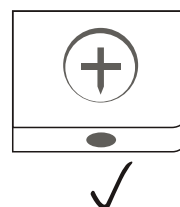
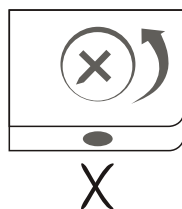
B



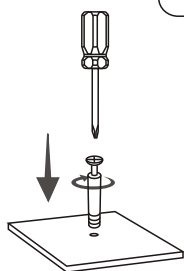
6X40MM:



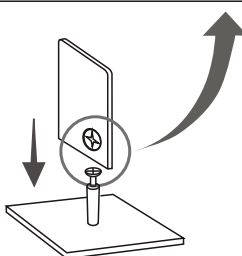
Beachten Sie die Ausrichtung des Verbindungsstückes /
Check the correct alignment of the connecting piece



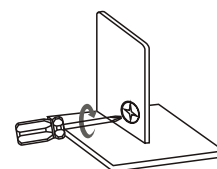
A1.



A2.

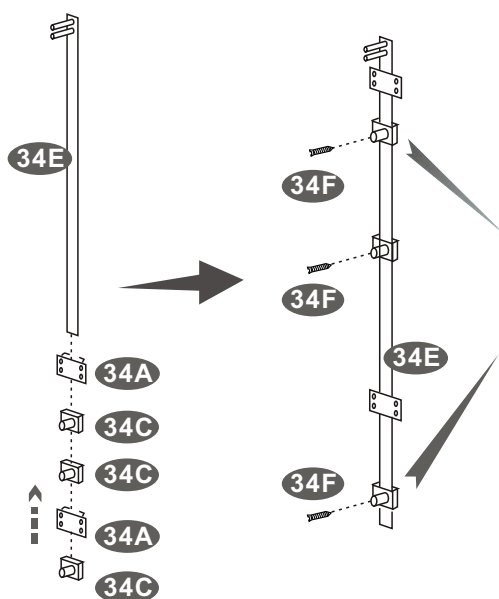


A3.



■ MONTAGEMATERIAL / SCREWS LIST

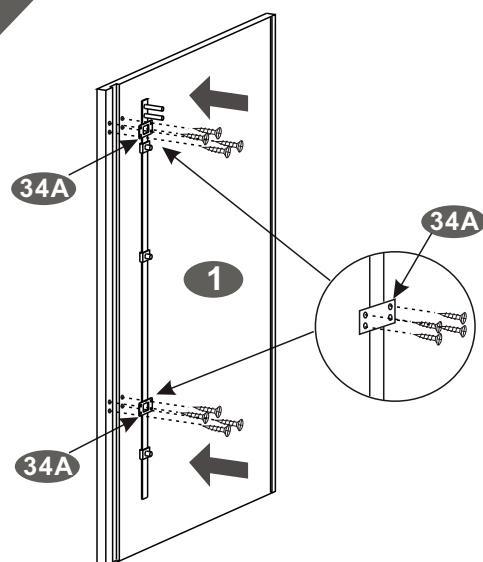
1



Tighten the metal plates on the marked position of the metal bar


Befestigen Sie die Platten an den dafür vorgesehenen Positionen des Metallrahmens.

2



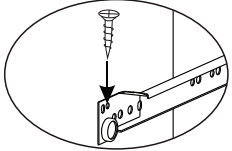
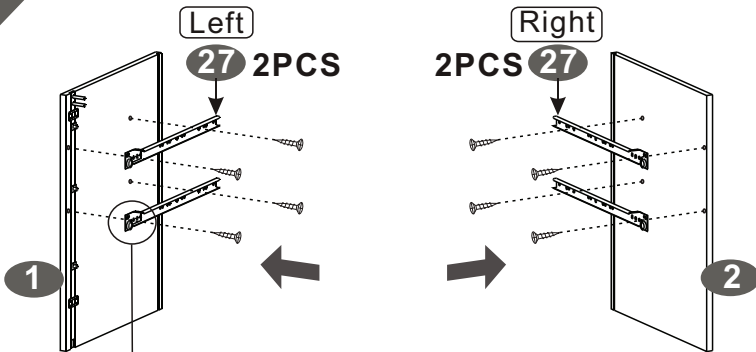
■ SCHRAUBEN / SCREWS

A 3X15 MM

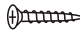

 8PCS



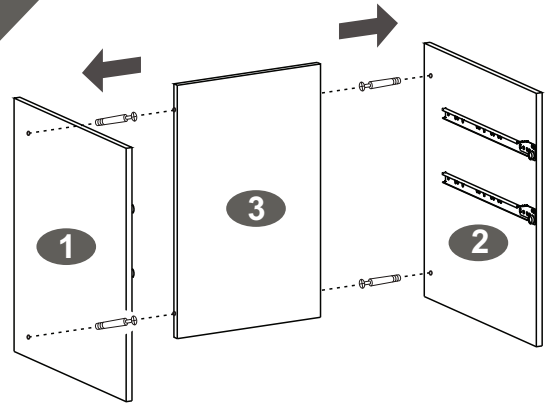
3





■ SCHRAUBEN / SCREWS

A 3X15 MM  8PCS 

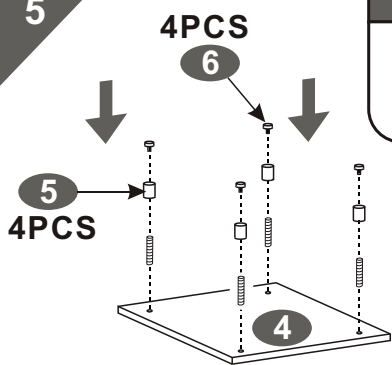
4




■ SCHRAUBEN / SCREWS

B 6X40 MM  4PCS 

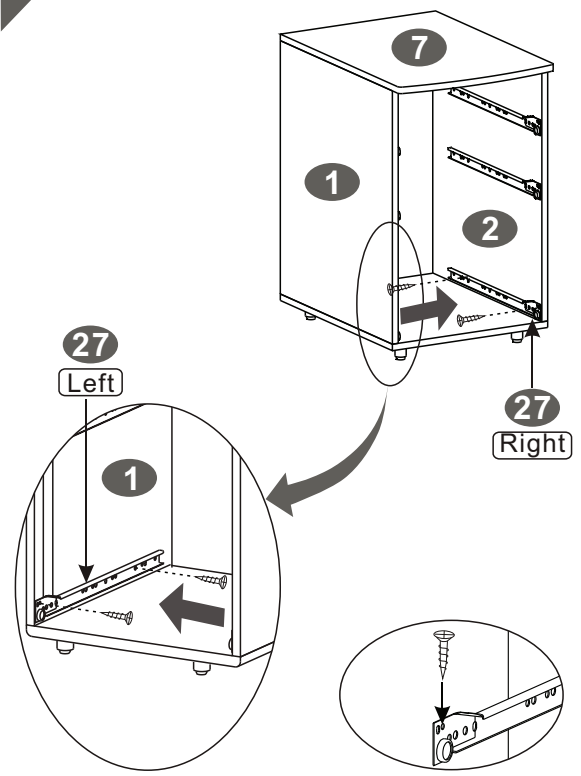
5



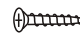

■ SCHRAUBEN / SCREWS

C 6X25 MM  4PCS

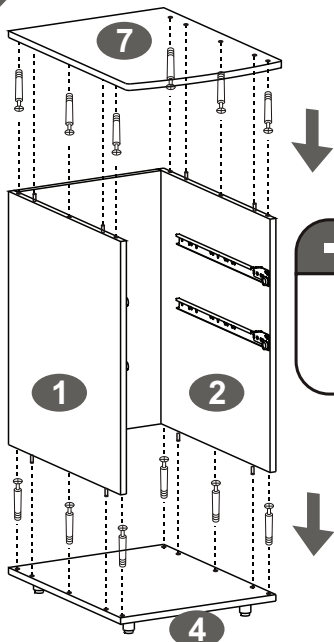
7





■ SCHRAUBEN / SCREWS

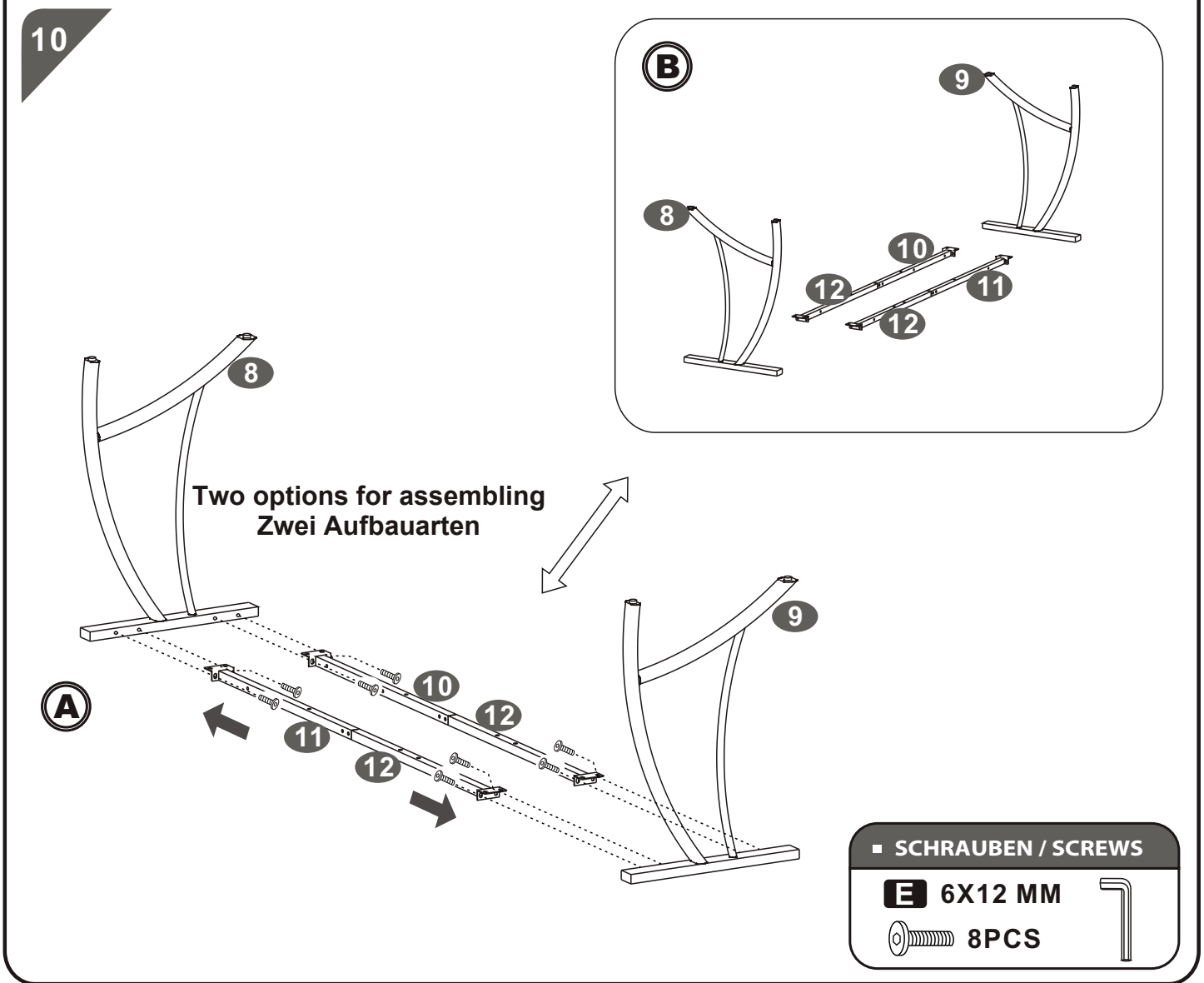
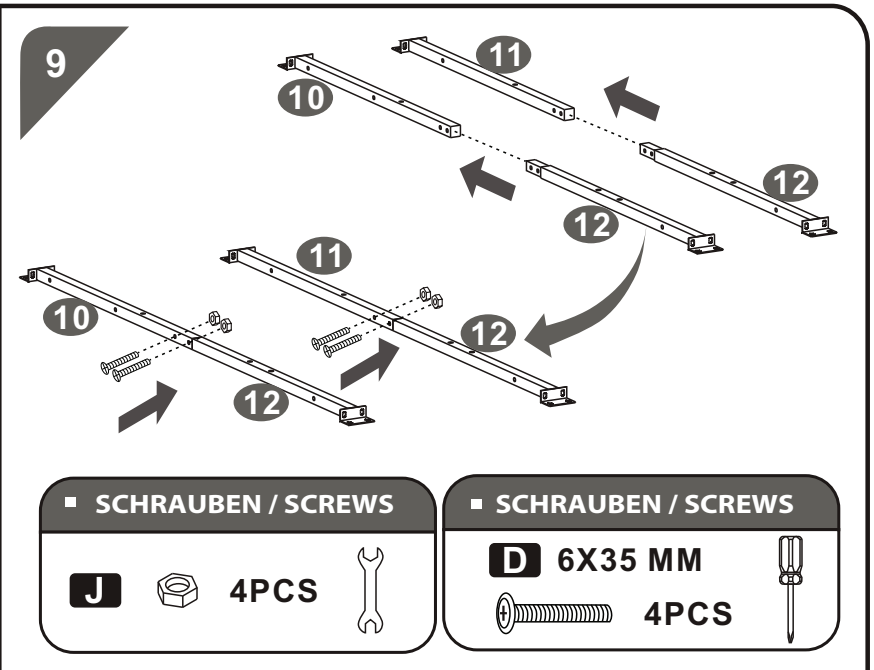
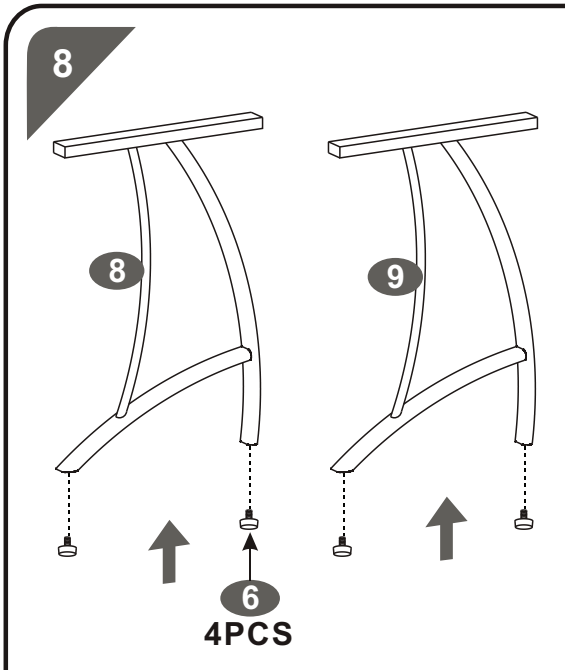
A 3X15 MM  4PCS 

6

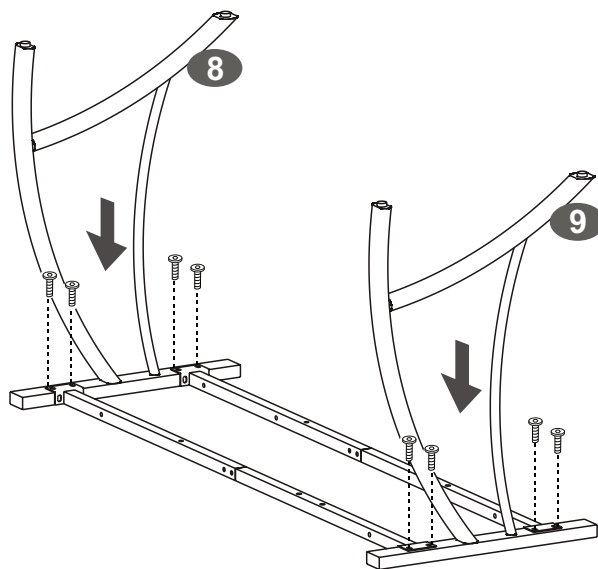


■ SCHRAUBEN / SCREWS

B 6X40 MM  12PCS 



11



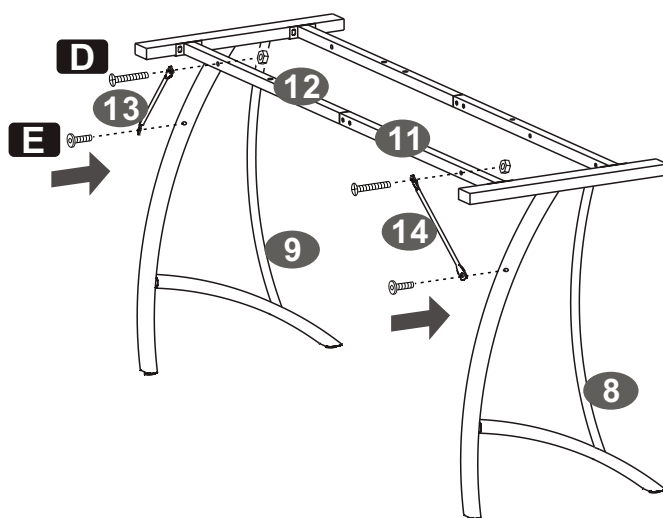
▪ SCHRAUBEN / SCREWS

E 6X12 MM

8PCS



12



▪ SCHRAUBEN / SCREWS

D 6X35 MM

2PCS



E 6X12 MM

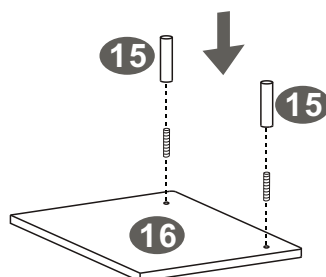
2PCS



J 2PCS



13



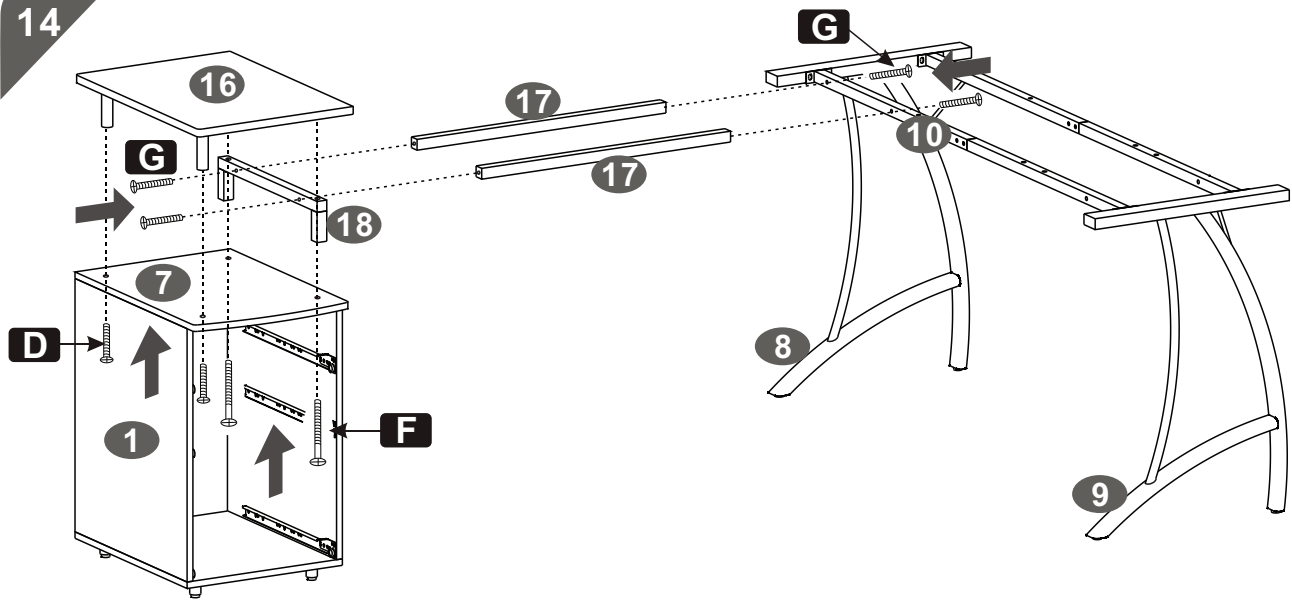
▪ SCHRAUBEN / SCREWS

C 6X25 MM

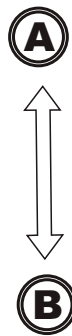
2PCS



14



Two options for assembling
Zwei Aufbauvarianten



■ SCHRAUBEN / SCREWS

D 6X35 MM

2PCS



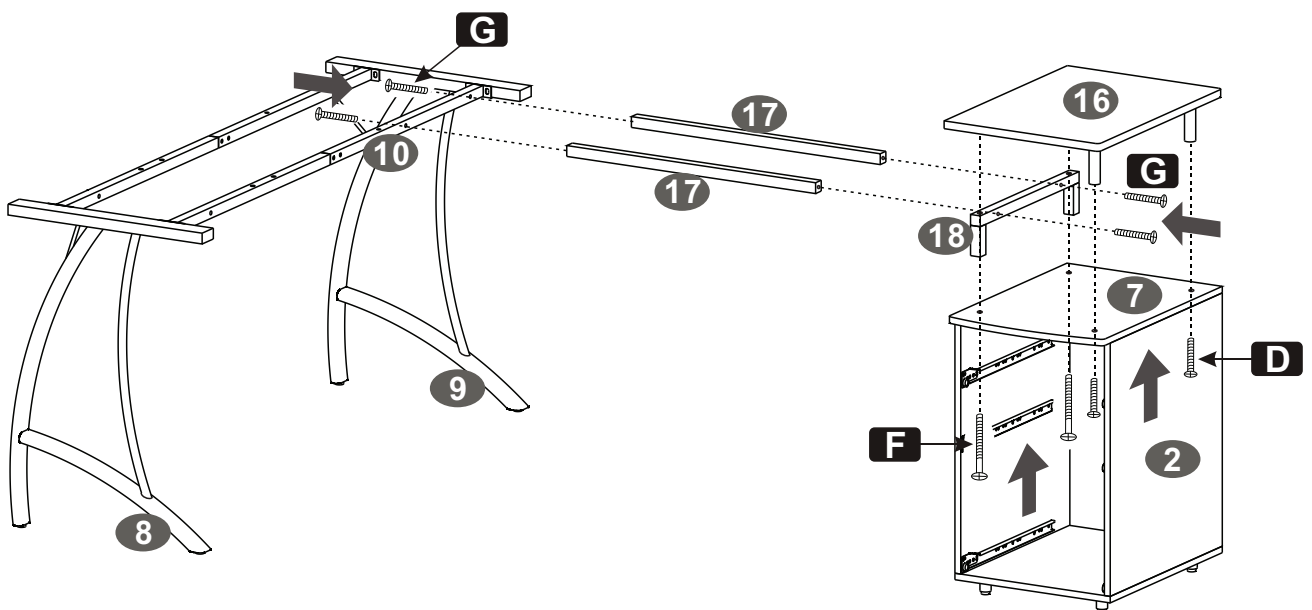
G 6X40 MM

4PCS

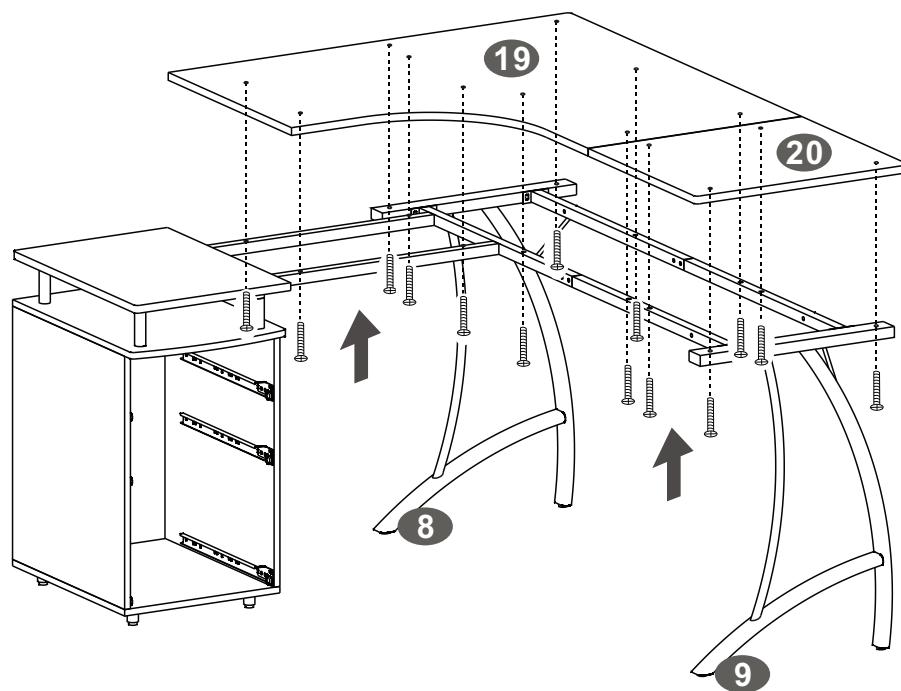


F 6X115 MM

2PCS



15



A

Two options for assembling
Zwei Aufbauvarianten

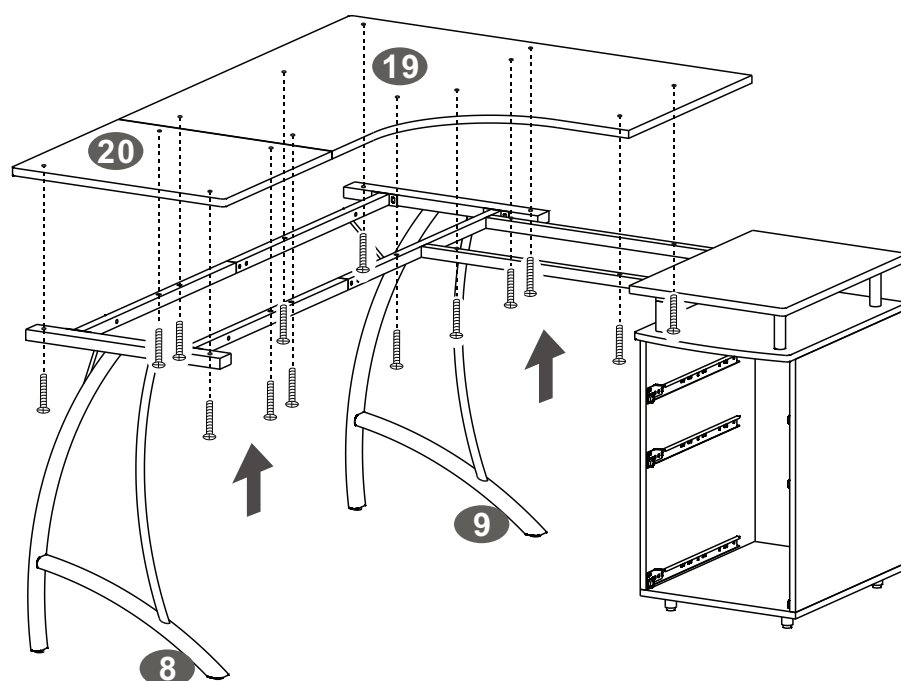


B

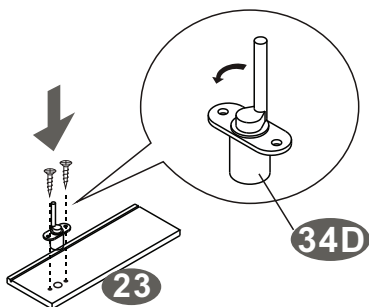
■ SCHRAUBEN / SCREWS

D 6X35 MM


14PCS




16

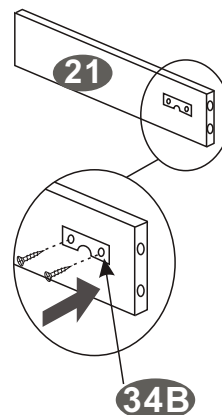


■ SCHRAUBEN / SCREWS


A 3X15 MM 


 2PCS

17

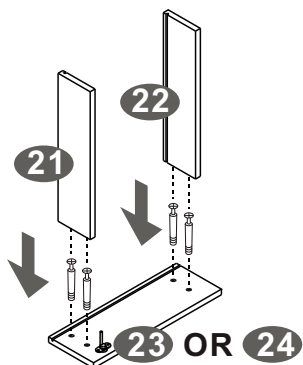


■ SCHRAUBEN / SCREWS


A 3X15 MM 


 2PCS

18

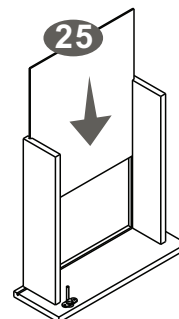


■ SCHRAUBEN / SCREWS

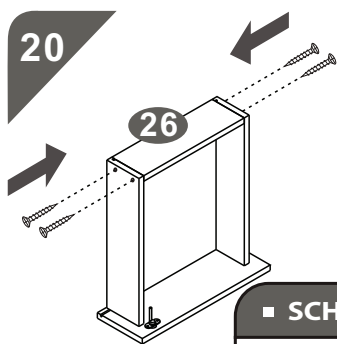
B 6X40 MM 

 4PCS


19




20

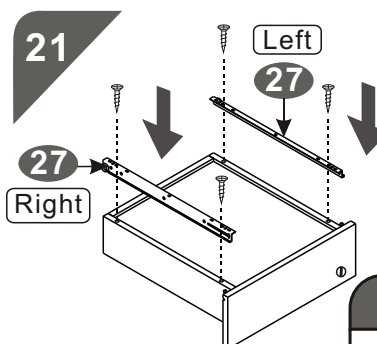


■ SCHRAUBEN / SCREWS

H 4X30 MM 

 4PCS


21

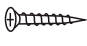


Align selected holes on slides as illustrated with pre-drilled holes on drawer box before inserting screws

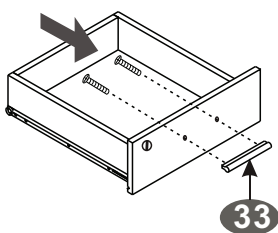
Richten Sie die Schienen wie abgebildet an den vorgebohrten Löchern der Schublade aus

■ SCHRAUBEN / SCREWS

A 3X15 MM 

 4PCS

22



■ SCHRAUBEN / SCREWS

I 4X20 MM

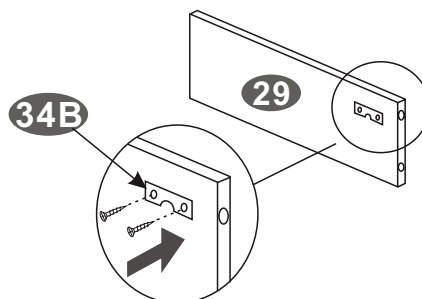
2PCS



Repeat step 17 to step 22 to install other drawer

Wiederholen Sie Schritt 17 bis 22 für die weiteren Schubladen

23



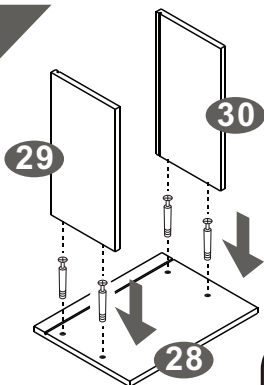
■ SCHRAUBEN / SCREWS

A 3X15 MM

2PCS



24



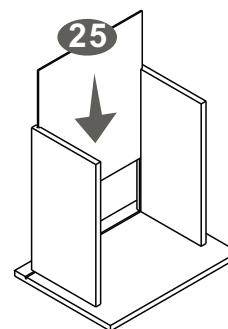
■ SCHRAUBEN / SCREWS

B 6X40 MM

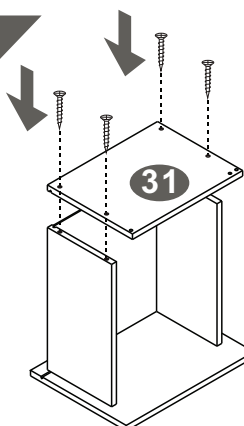
4PCS



25



26



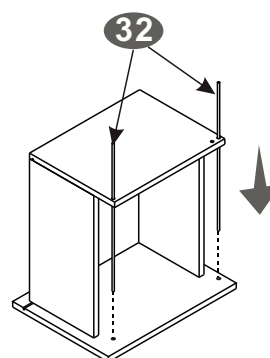
■ SCHRAUBEN / SCREWS

H 4X30 MM

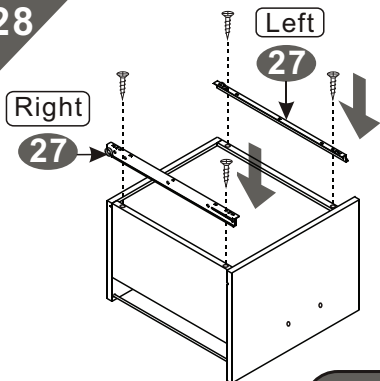
4PCS



27



28



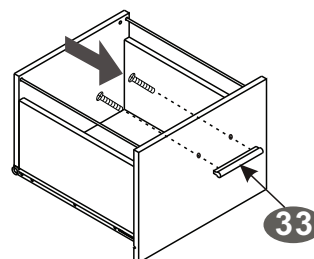
Align selected holes on slides as illustrated with pre-drilled holes on drawer box before inserting screws

Richten Sie die Schienen wie abgebildet an den vorgebohrten Löchern der Schublade aus

■ SCHRAUBEN / SCREWS

A 3X15 MM

4PCS



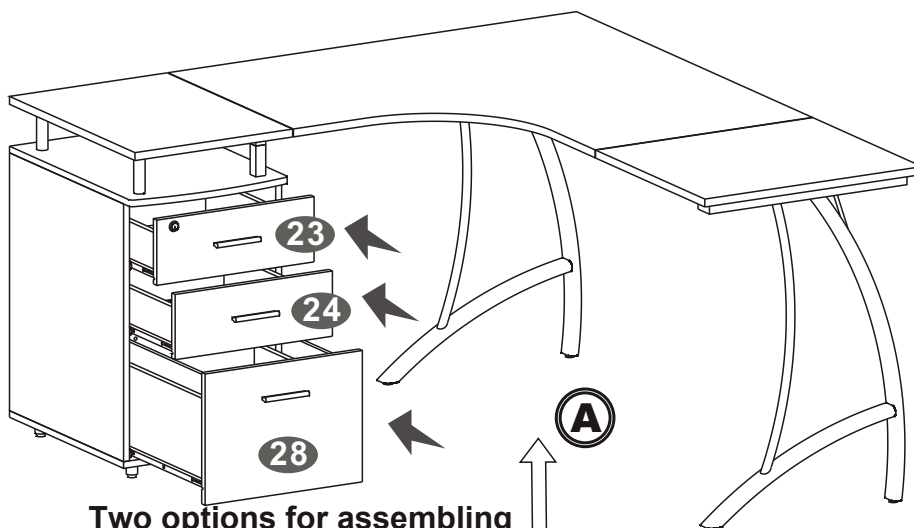
■ SCHRAUBEN / SCREWS

I 4X20 MM

2PCS



30



Two options for assembling
Zwei Aufbauvarianten

