

Spanner mit Innengewinde

Artikelbeschreibung/Produktabbildungen



Beschreibung

Werkstoff:

Gehäuse Vergütungsstahl, Spannmutter und Spannbolzen Automatenstahl einsatzgehärtet.

Ausführung:

brüniert.

Gegen Mehrpreis sind auch matt- oder hochglanzverchromte Ausführungen lieferbar.

Hinweis:

Spannbolzen A (zum Ratschen) Normalausführung:

Zum Spannen und Lösen im begrenzten Spannraum bei Überwindung großer Wege. Beim Wechseln der Spannrichtung ist ein Umsetzen des Hebelgriffes um 180° erforderlich.

Spannbolzen B Sonderausführung:

Zum Spannen und Lösen im begrenzten Spannraum bei Überwindung kleiner Wege. Der Hebelgriff wird beim Wechseln der Spannrichtung nicht umgesetzt. Zum Einrasten in die nächste Nut muss er herausgezogen werden.

Spanner mit Passbohrung \varnothing H7 mit Passfedernut nach DIN 6885 Bl.1.

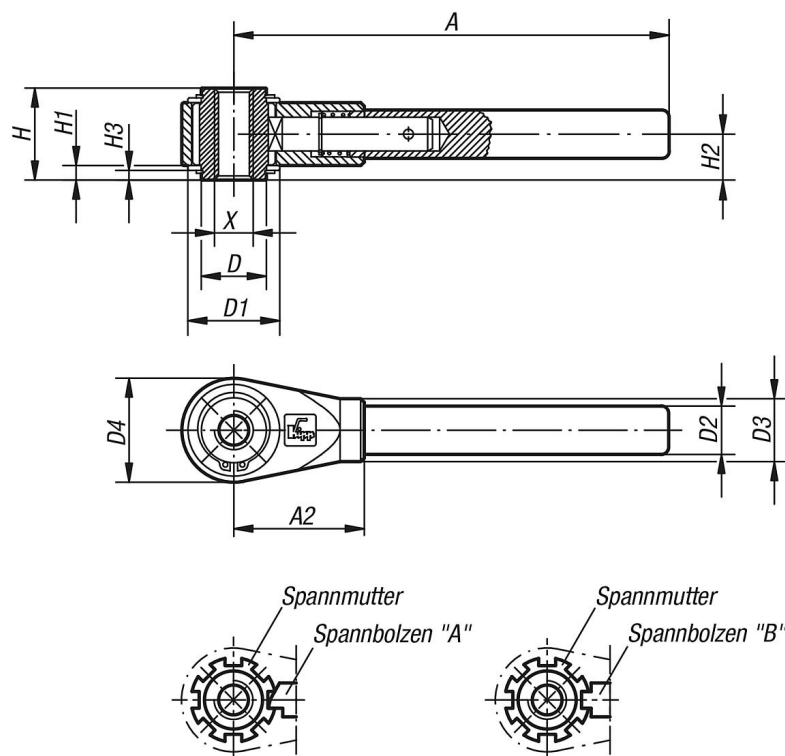
Auf Anfrage:

Weitere Innengewinde, Passbohrungen und Innenvierkante.

Maß "A" in abgestuften Sonderlängen gegen Aufpreis lieferbar.

Sonderausführung: Spannbolzen B.

Zeichnungen



Spanner mit Innengewinde

Artikelübersicht

Spanner mit Innengewinde

Bestellnummer	Befestigungsart	X	A=Grifflänge	A2	D	D1	D2	D3	D4	H	H1	H2	H3	Anzahl der Rastnuten
K0128.310	Innengewinde	M10	150	48	22	33	17	22	36	31	4,5	15,5	3	7
K0128.312	Innengewinde	M12	150	48	22	33	17	22	36	31	4,5	15,5	3	7
K0128.314	Innengewinde	M14	180	54	27	38	20	26	43	38	6	19	4	8
K0128.316	Innengewinde	M16	180	54	27	38	20	26	43	38	6	19	4	8
K0128.318	Innengewinde	M18	230	70	35	45	24	30	51	42	6	21	4	8
K0128.320	Innengewinde	M20	230	70	35	45	24	30	51	42	6	21	4	8
K0128.322	Innengewinde	M22	300	80	42	56	28	35	61	47	6	23,5	4	9
K0128.324	Innengewinde	M24	300	80	42	56	28	35	61	47	6	23,5	4	9
K0128.327	Innengewinde	M27	300	80	42	56	28	35	61	47	6	23,5	4	9
K0128.330	Innengewinde	M30	400	110	60	75	32	38	82	53	7,5	26,5	5	11
K0128.336	Innengewinde	M36	400	110	60	75	32	38	82	53	7,5	26,5	5	11
K0128.342	Innengewinde	M42	400	110	60	75	32	38	82	53	7,5	26,5	5	11