

Auflagebolzen, Form C Riffelfläche

Artikelbeschreibung/Produktabbildungen



Beschreibung

Werkstoff:

Körper Vergütungsstahl.

Ausführung:

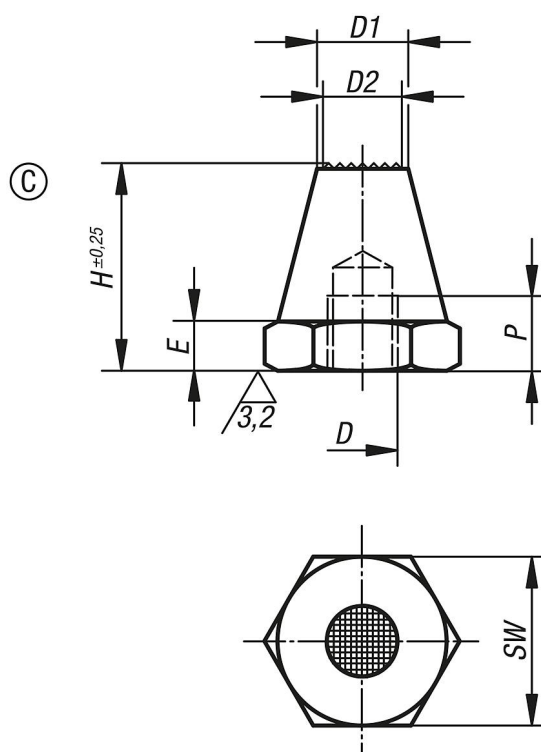
Körper vergütet und brüniert.

Hinweis:

Die Auflagebolzen werden zum Stützen von unbearbeiteten und bearbeiteten Werkstücken verwendet. Darüber hinaus dienen sie als Anschläge und Druckstücke im Vorrichtung- und Werkzeugbau.

In das Gewinde D können Gewindestifte oder Stiftschrauben eingedreht und verklebt werden. So erhält man auf einfache Art eine Auflage mit Außengewinde.

Zeichnungen



Artikelübersicht

Bestellnummer	Form	D	D1	D2	E	H	P	SW
K0294.306012	C	M6	6	5	3	12,5	4	11
K0294.306025	C	M6	6	5	3	25	7	11
K0294.308015	C	M8	8	6	4	15	6	13
K0294.308030	C	M8	8	6	4	30	9	13
K0294.310020	C	M10	10	8	5	20	9	17
K0294.310040	C	M10	10	8	5	40	13	17

Auflagebolzen, Form C Riffelfläche

Artikelübersicht

Bestellnummer	Form	D	D1	D2	E	H	P	SW
K0294.312025	C	M12	12	9,5	6	25	11	19
K0294.312050	C	M12	12	9,5	6	50	16	19
K0294.316030	C	M16	16	13	8	30	12	24
K0294.316060	C	M16	16	13	8	60	20	24