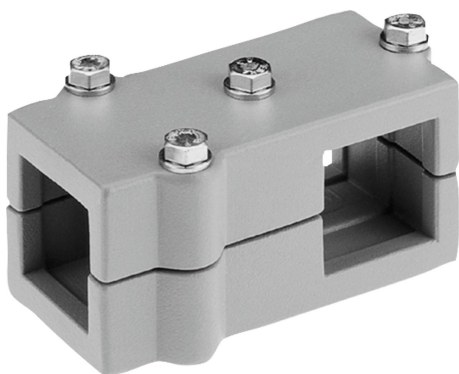


## Rohrverbinder T-Stück Aluminium

### Artikelbeschreibung/Produktabbildungen



### Beschreibung

**Werkstoff:**

Aluminiumguss.

Klemmschraube mit Mutter, Stahl.

**Ausführung:**

gleitgeschliffen.

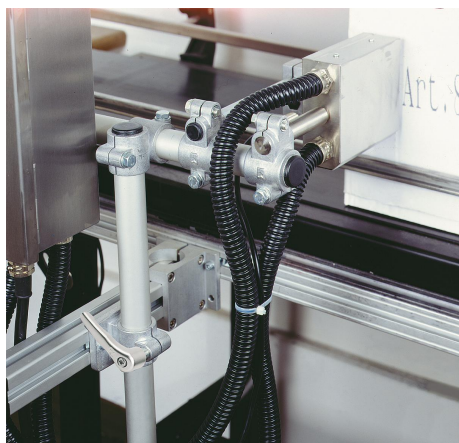
Klemmschraube Mutter verzinkt.

**Auf Anfrage:**

Klemmhebel zur Befestigung und weitere Abmessungen für Vierkantrohre.

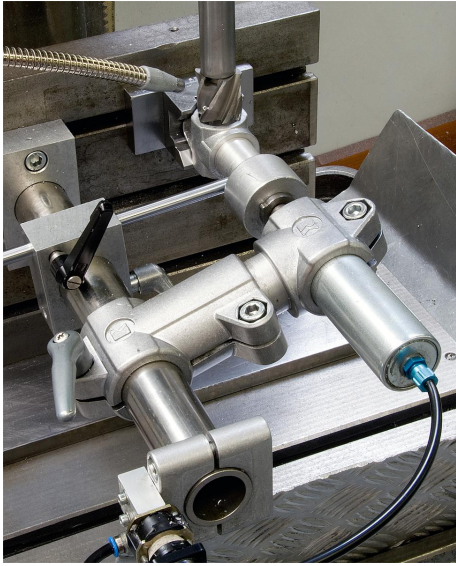
**Zubehör:**

- Rund- und Vierkantrohre K0493

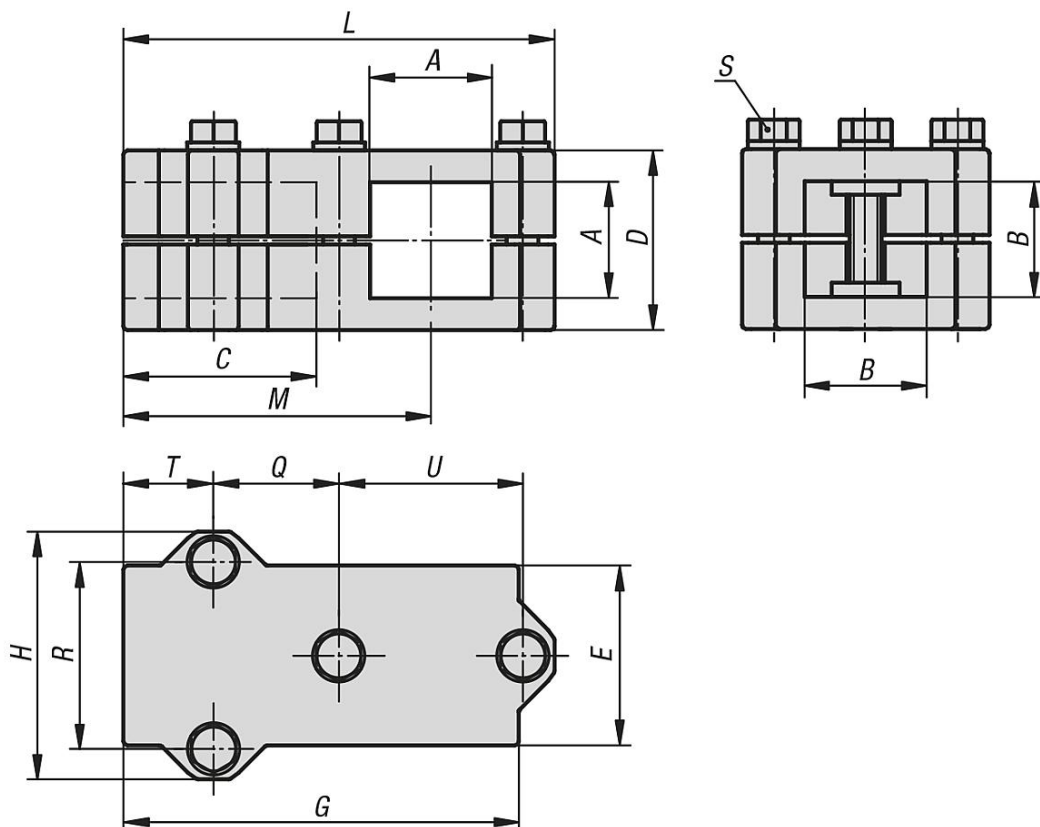


# Rohrverbinder T-Stück Aluminium

## Artikelbeschreibung/Produktabbildungen



## Zeichnungen



## Artikelübersicht

### Rohrverbinder T-Stück, Aluminium

## Rohrverbinder T-Stück Aluminium

### Artikelübersicht

Bestellnummer	A	B	C	D	E	G	H	L	M	Q	R	S	T	U
K0476.523030	30,3	30,3	46	45	45	100	62	108	77	31,5	46	M8x45	23	46
K0476.524040	40,4	40,4	60	60	60	129	75	136	99	40	57	M8x60	30	57