

Schwenkspanner pneumatisch

Artikelbeschreibung/Produktabbildungen



Beschreibung

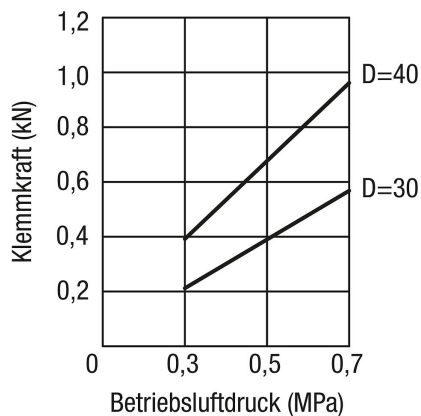
Werkstoff:
Vergütungsstahl.

Ausführung:
Spannelement vernickelt.
Spannschraube vergütet und vernickelt.

Hinweis:
Der Schwenkspanner pneumatisch eignet sich zum Spannen von Werkstücken die von oben gespannt werden. Die Schwenk- und Spannfunction erfolgt pneumatisch. Die Schwenkfunction garantiert ein freies Einlegen und Entnehmen der Werkstücke. Dadurch wird eine optimale Zugänglichkeit zum Werkstück garantiert. Der Fuß des Gehäuses bietet universelle Befestigungsmöglichkeiten, sodass der Schwenkspanner optimal auf das zu spannende Werkstück ausgerichtet werden kann. Die Schwenkspanner sind erhältlich in rechtsschwenkender und linksschwenkender Ausführung.
Schwenkspanner pneumatisch können zusätzlich an mehreren Stellen am Werkstück platziert werden und in einer bestimmten Reihenfolge betätigt werden. Die Steuerung erfolgt entweder durch eine Maschinen- oder Handsteuerung.

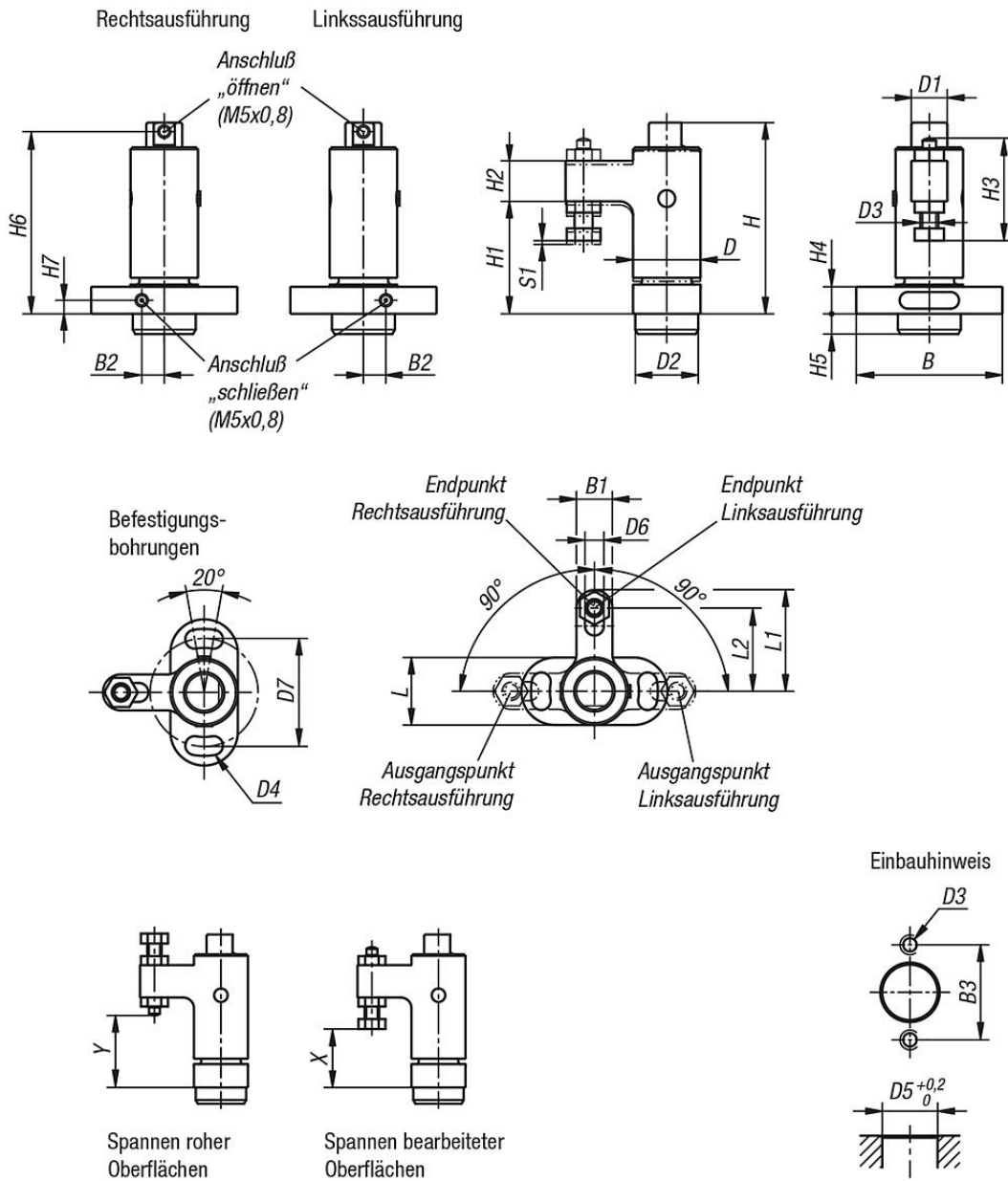
Die Spannkraft und die Haltekraft beziehen sich auf 0,5 MPa.

Leistungskurven



Schwenkspanner pneumatisch

Zeichnungen



Schwenkspanner pneumatisch

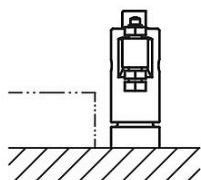
Zeichnungen

Abstand zwischen den Werkstücken einstellen:

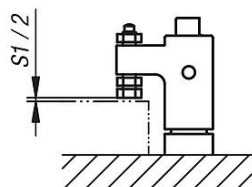
Der Abstand zwischen Spannspindel und Werkstück sollte etwa die Hälfte des Spannhubes (S1) betragen.

Der Spannarm schwingt horizontal ein.

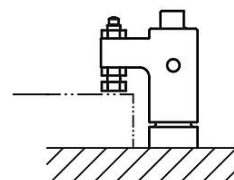
Führen Sie die folgenden Schritte aus, um die Spannspindel auf den richtigen Abstand einzustellen.



1. Spannarm mit Luft auf Position "öffnen" stellen.



2. Spannarm manuell einschwenken auf Position "schließen". Abstand zwischen Spannschraube und Werkstück halber Spannweg (S1) einstellen.



3. Fixieren der Spannschraube mittels Sechskantmuttern.

Artikelübersicht

Schwenkspanner pneumatisch

Bestellnummer	Ausführung 1	B	B1	B2	B3	D	D1	D2	D3	D4	D5	D6	D7	H	H1	H2
K1388.13945	rechts	65	16	10	48	30	16	28	M8	8,4	28	8,4	48	85	50	18
K1388.03945	links	65	16	10	48	30	16	28	M8	8,4	28	8,4	48	85	50	18
K1388.15155	rechts	85	20	13	64	40	22	35	M10	10,5	35	10,4	64	106	65	22
K1388.05155	links	85	20	13	64	40	22	35	M10	10,5	35	10,4	64	106	65	22

Bestellnummer	H3	H4	H5	H6	H7	L	L1	L2	S1 (Spannweg)	F= Spannkraft N	Haltekraft F kN	Betriebsdruck MPa	X min.	X max.	Y min.	Y max.
K1388.13945	45,5	12	9	81	6	30	45	37	1,2	400	0,8	0,3 - 0,7	32,5	39	33,5	40
K1388.03945	45,5	12	9	81	6	30	45	37	1,2	400	0,8	0,3 - 0,7	32,5	39	33,5	40
K1388.15155	57	15	11	101	8	40	55	45	1,6	650	1,3	0,3 - 0,7	41,5	51	44	53,5
K1388.05155	57	15	11	101	8	40	55	45	1,6	650	1,3	0,3 - 0,7	41,5	51	44	53,5