

CHTV horizontale hijsklemmen met veer

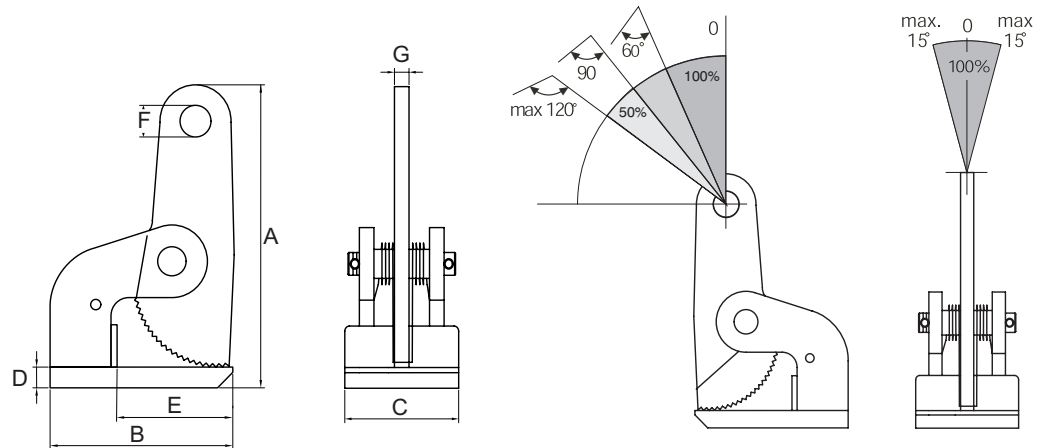


REMA CHTV horizontale klemmen zijn voorzien van een torsieveer waardoor de hijsklem dicht blijft op de gewenste plaats. 1 persoon kan 4 klemmen plaatsen en een kraan bedienen.

Toepassing

- Voor het horizontaal transporteren van staalplaten.
- 1 persoon kan 4 klemmen plaatsen en een kraan bedienen.

Veilige werklast bij gebruik onder verschillende hoeken



Type	Veilige werklast (kg)	Bek-opening (mm)	A (mm)	B (mm)	C (mm)	D (mm)	E (mm)	F (mm)	G (mm)	Gewicht (kg)	Artikelnummer
CHTV-1	1000/2	0-35	193	140	85	10	100	25	15	6/2	3369001
CHTV-2	2000/2	0-60	290	180	125	15	115	30.5	16	18/2	3369002
CHTV-3	3000/2	0-60	293	180	125	20	115	30.5	16	20/2	3369003
CHTV-4	4000/2	0-60	310	220	165	30	140	30.5	20	30/2	3369004
CHTV-6	6000/2	0-60	310	220	165	30	140	30.5	20	30/2	3369006

