

Supra Design

Eigenschappen & Voordelen

- Krachtige badkamerventilator/toiletventilator voor wand en plafond
- Zeer dun design cover van UV-bestendig kunststof
- Kogellagermotor voor laag energieverbruik en lange levensduur
- Trillingsdempende motorbevestiging
- IPX5 classificatie
- Aerodynamische waaier voor extra drukopbouw
- Lagedruk terugslagklep
- Instelbare timer bij model T en TM, vast timer bij HT
- Ingebouwde waterpas voor eenvoudige installatie
- 5 jaar garantie



Vent-Axia Supra

De Vent-Axia Supra Design is een krachtige design badkamerventilator / toiletventilator. Deze stille ventilator is zeer stijlvol en door het strakke design integreert deze bijna onzichtbaar in ruimtes waar vervuilde of vochtige lucht afgezogen moet worden.

De dunne cover is sterk en gemaakt van UV-bestendig kunststof. De trillingsdempende motorbevestiging zorgt voor een laag geluidsniveau. Slechts 25dB(A) bij max debiet van 90m³/h.

Daarnaast heeft de innovatieve gelijkstroom kogellagermotor een laag energieverbruik van maximaal 7,5 Watt en een zeer lange levensduur. De Aerodynamische waaier zorgt voor extra drukopbouw.

Installatie is eenvoudig door de ingebouwde waterpas. Vent-Axia ventilatoren staan voor kwaliteit en betrouwbaarheid. De Supra Design badkamerventilator / toiletventilator wordt geleverd met 5 jaar garantie.

Ventileren in de badkamer

Tijdens het douchen of in bad gaan ontstaat er een grote hoeveelheid vochtige lucht in de badkamer. Wanneer het vocht niet of onvoldoende via een raam naar buiten kan, kunnen er al snel problemen ontstaan als gevolg van overmatige condensvorming. Zo kunnen zich bijvoorbeeld schimmelplekken vormen op de wanden en badkamermeubels. Met behulp van een ventilator in de badkamer wordt het vocht in de badkamer naar buiten afgevoerd. Hierdoor treedt er minder condensvorming op en is er minder kans op vochtproblemen.

Juiste locatie voor de ventilator

De bescherming van een badkamerventilator wordt uitgedrukt met een IP-rating. Het tweede cijfer van deze rating geeft de beschermingsgraad tegen vocht weer. Een badkamer kan (volgens NEN 1010 deel 701) opgedeeld worden in 3 zones, waar voor de ventilatoren een geschikte beschermingsgraad vereist is.

Zone 0 & 1: Geen ventilator toegestaan

Zone 2: 12V / IPX4 of hoger

Buiten zone 2: geen bijzondere eisen

Uitvoering



Design badkamerventilator / toiletventilator zonder sensoren en timer

Type
Supra Design 100 B

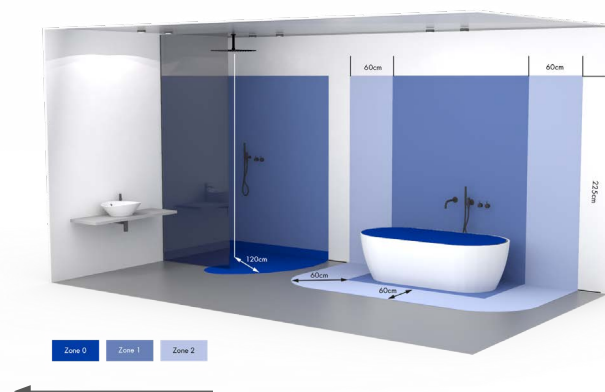
Artikelnummer
8000001061



Design badkamerventilator / toiletventilator met instelbare timer

Type
Supra Design 100 T

Artikelnummer
8000001062





Design Badkamerventilator / toiletventilator met vochtsensor en timer voorzien van trekkoord

Type
Supra Design 100 HT

Artikelnummer
8000001063



Design Badkamerventilator / toiletventilator met bewegingssensor (PIR) en instelbare timer

Type
Supra Design 100 TM

Artikelnummer
8000001064

Accessoires



Muurduurvoer, kunststof kanaal Ø100 inclusief buitenrooster

Type
MDVSW 100

Artikelnummer
8000000002



Jaloezieafsluiter 100mm (wit)

Type

Artikelnummer
8000000838



Jaloezieafsluiter 100mm (bruin)

Type
MRBTB

Artikelnummer
8000000839

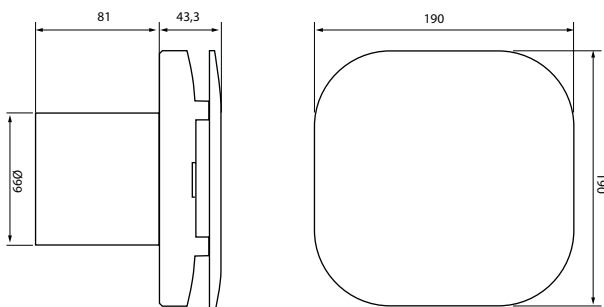


Condensatieslot PVC 110mm

Type
CV 110

Artikelnummer
8000000268

Afmetingen (mm)



Technische gegevens

	Laag (70m ³ /h)	Hoog (90m ³ /h)
Spanning	230V	
Vermogen	5W	7,5W
Stroomsterkte	0,049A	0,051A
RPM	2.000RPM	2.400RPM
Debiet	70m ³ /h	90m ³ /h
Min geluidsniveau @ 3m	22dB(A) - 70m ³ /h	25dB(A) - 90m ³ /h
Bescherming	IPX5	
Specifiek ventilatorvermogen	0,33W/l/s	

Grafiek

