

Gerätesteckverbinder, Vorderwand - SB-8ESCA8AA700S - 1623365

Bitte beachten Sie, dass die hier angegebenen Daten dem Online-Katalog entnommen sind. Die vollständigen Informationen und Daten entnehmen Sie bitte der Anwenderdokumentation. Es gelten die Allgemeinen Nutzungsbedingungen für Internet-Downloads.
(<http://phoenixcontact.de/download>)




Gerätesteckverbinder, Vorderwand, SB, gewinkelt drehbar, geschirmt: ja, für Standard- und SPEEDCON-Verriegelung, M40, Polzahl: 4+4+4+PE, Kontaktart: Buchse, Crimpanschluss, O-Ring axial, 4x Ø4,2, Kodierung:CAT5, Kodierung 1

Ihre Vorteile

- ✓ Einfacher Anschluss dank stufenlos bis zu 310° einstellbarer Kabelabgangsrichtung
- ✓ Übertragung von Signalen, Daten und Leistung in nur einem Steckverbinder
- ✓ CAT5-Datenschnittstelle für bis zu 100 MBit/s
- ✓ Mechanische Kodierungen verhindern zuverlässig ein Fehlstecken
- ✓ Sicherer Einsatz im Feld durch hohe Schutzarten
- ✓ Durchgängiger EMV-Schutz für zuverlässige Verbindungslösungen im industriellen Umfeld



Kaufmännische Daten

Verpackungseinheit	1 STK
GTIN	 4 055626 194868
GTIN	4055626194868
Gewicht pro Stück (exklusive Verpackung)	606,500 g
Gewicht pro Stück (inklusive Verpackung)	606,500 g
Zolltarifnummer	85366990
Herkunftsland	Deutschland
Verkaufsschlüssel	D1 - Steckverbinder
Hinweis	Auftragsgebundene Fertigung (keine Rücknahme)

Technische Daten

Temperaturbereich

Umgebungstemperatur	-40 °C ... 115 °C (siehe Derating-Kurve)
---------------------	--

Normen und Bestimmungen

Sicherheitshinweis	WARNUNG: Die Steckverbinder dürfen nicht unter Last gesteckt oder getrennt werden. Eine Nichtbeachtung sowie eine unsachgemäße
--------------------	--

Gerätesteckverbinder, Vorderwand - SB-8ESCA8AA700S - 1623365

Technische Daten

Normen und Bestimmungen

	Verwendung können Personen- und/oder Sachschäden zur Folge haben.
	<ul style="list-style-type: none"> • WARNUNG: Nehmen Sie nur einwandfreie Produkte in Betrieb. Die Produkte sind regelmäßig auf Beschädigungen zu überprüfen. Setzen Sie defekte Produkte sofort außer Betrieb. Tauschen Sie beschädigte Produkte aus. Eine Reparatur ist nicht möglich.
	<ul style="list-style-type: none"> • WARNUNG: Nur elektrotechnisch qualifiziertes Fachpersonal darf unter Berücksichtigung der nachfolgenden Sicherheitshinweise das Produkt installieren und betreiben. Das Fachpersonal muss mit den Grundlagen der Elektrotechnik vertraut sein. Es muss in der Lage sein, Gefahren zu erkennen und zu vermeiden. Das entsprechende Symbol auf der Verpackung weist darauf hin, dass für Installation und Betrieb elektrotechnisch fachkundiges Personal erforderlich ist.
	<ul style="list-style-type: none"> • Die Produkte sind für Einsatzbereiche im Anlagen-, Steuerungs- und Elektrogerätebau geeignet.
	<ul style="list-style-type: none"> • Bei Betrieb der Steckverbinder im Außeneinsatz sind diese gesondert gegen Umwelteinflüsse zu schützen.
	<ul style="list-style-type: none"> • Konfektionierte Produkte dürfen nicht manipuliert oder unsachgemäß geöffnet werden.
	<ul style="list-style-type: none"> • Verwenden Sie nur Gegenstecker, die nach den in den technischen Daten angegebenen Normen spezifiziert sind (z.B. die im Zubehör des Produkts im Web unter phoenixcontact.com/products aufgeführten).
	<ul style="list-style-type: none"> • Bei direkter Verwendung des Produkts in Verbindung mit Fremdfabrikaten obliegt die Verantwortung dem Anwender.
	<ul style="list-style-type: none"> • Bei Betriebsspannungen > 50 VAC müssen elektrisch leitfähige Steckverbindergehäuse geerdet werden
	<ul style="list-style-type: none"> • Für die Zusammenfassung mehrerer Stromkreise in einem Kabel und / oder einem Steckverbinder gilt VDE 0100/1.97 § 411.1.3.2 und DIN EN 60 204/11.98 § 14.1.3
	<ul style="list-style-type: none"> • Beachten Sie die zugehörigen technischen Daten. Die Angaben finden Sie an diesen Stellen: <ul style="list-style-type: none"> o Auf dem Produkt o Auf dem Verpackungsetikett o In der mitgelieferten Dokumentation o Im Web unter phoenixcontact.com/products bei dem Produkt
	<ul style="list-style-type: none"> • Verwenden Sie nur das von Phoenix Contact empfohlene Werkzeug
	<ul style="list-style-type: none"> • Die Einbauanweisungen / Design In-Unterlagen im Downloadbereich im Web unter phoenixcontact.com/products bei dem Produkt sind zu beachten.
	<ul style="list-style-type: none"> • Verschließen Sie nicht gesteckte Steckverbinder mit einer Schutzkappe. Das passende Zubehör ist im Zubehörbereich des Artikels im Web unter phoenixcontact.com/products bei dem Produkt zu finden
	<ul style="list-style-type: none"> • Betreiben Sie den Steckverbinder nur im vollständig gesteckten und verriegelten Zustand.
	<ul style="list-style-type: none"> • Achten Sie darauf, dass beim Verlegen der Leitung die Zugbelastung auf den Steckverbindern nicht oberhalb der normativ festgelegten Grenzen liegt.
	<ul style="list-style-type: none"> • Beachten Sie den minimalen Biegeradius der Leitung. Verlegen Sie die Leitung ohne sie zu tordieren.
	<ul style="list-style-type: none"> • Der Steckverbinder erwärmt sich im Normalbetrieb. Abhängig von den Umgebungsbedingungen kann sich die Oberfläche des Steckverbinders weitergehend erwärmen. In dem Fall ist der Anwender für die

Gerätesteckverbinder, Vorderwand - SB-8ESCA8AA700S - 1623365

Technische Daten

Normen und Bestimmungen

	Anbringung von Warnhinweisen (bsp. DIN EN ISO 13732-1:2008-12) verantwortlich.
--	--

Daten des Isolierkörpers

Kodierung	CAT5, Kodierung 1
Kontaktanschlussart	Crimpanschluss
Art der Kontakte	Buchse
Anwendung	Hybrid
Polzahl	13
Drehsinn	Standard
Kontaktdurchmesser Leistungskontakte	3,6 mm
Litzenquerschnitt Leistungskontakte min.	1 mm ²
Litzenquerschnitt Leistungskontakte max.	10 mm ²
Bemessungsstrom Leistungskontakte	70 A
Bemessungsspannung	630 V AC
Bemessungsstoßspannung	6 kV
Überspannungskategorie	III
Verschmutzungsgrad	3
Kontaktdurchmesser Signalkontakte	1 mm
Litzenquerschnitt Signalkontakte min.	0,06 mm ²
Litzenquerschnitt Signalkontakte max.	1,5 mm ²
Nennstrom je Signalkontakt	8 A
Bemessungsspannung Signalkontakt	500 V
Bemessungsstoßspannung	1,5 kV
Überspannungskategorie	III
Verschmutzungsgrad	3
Kontaktdurchmesser Datenkontakte	0,8 mm
Litzenquerschnitt Datenkontakte min.	0,08 mm ²
Litzenquerschnitt Datenkontakte max.	0,5 mm ²
Bemessungsstrom je Datenkontakt bei 25 °C	3,6 A
Bemessungsspannung Datenkontakt	50 V
Material	1,5 kV

Daten des Gehäuses

Gehäusematerial	Drehteile: Kupfer-Zink Legierung (CuZn), Druckgussteile: Zink (GD-Zn)
Verriegelungsart	für Standard- und SPEEDCON-Verriegelung
Schutzart (gesteckt)	IP68/IP69K
Gewindeart	M40

Environmental Product Compliance

REACH SVHC	Lead 7439-92-1
China RoHS	Zeitraum für bestimmungsgemäße Verwendung (EFUP): 50 Jahre

Gerätesteckverbinder, Vorderwand - SB-8ESCA8AA700S - 1623365

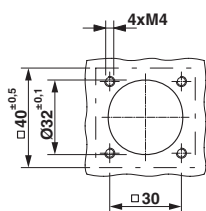
Technische Daten

Environmental Product Compliance

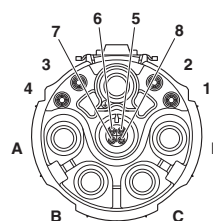
	Informationen über gefährliche Substanzen finden Sie in der Herstellererklärung unter dem Reiter "Downloads"
--	--

Zeichnungen

Maßzeichnung



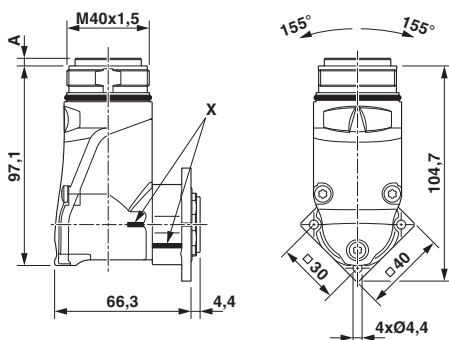
Schemazeichnung



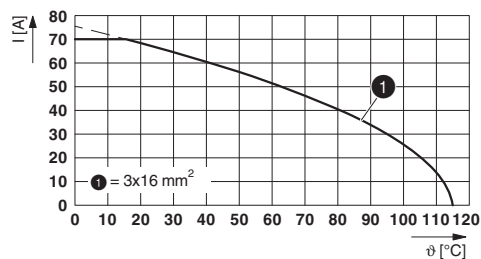
Einbaumaße

Polbild Buchse CAT5, Kodierung 1

Maßzeichnung



Diagramm



I = Stromstärke, ϑ = Umgebungstemperatur, Leistungskontakte A-C: 3x bis 70 A, Signalkontakte: 4x 2 A konstant, Datenkontakte: unbelastet

Stiftausführung: Maß A = 3,7 mm, Buchsenausführung: Maß A = 0,05 mm, X = Referenzposition für Drehwinkel

Klassifikationen

eCl@ss

eCl@ss 10.0.1	27440102
eCl@ss 11.0	27440102
eCl@ss 4.0	27260700
eCl@ss 4.1	27260700
eCl@ss 5.0	27260700
eCl@ss 5.1	27260700
eCl@ss 6.0	27260700
eCl@ss 7.0	27440102
eCl@ss 9.0	27440102

Gerätesteckverbinder, Vorderwand - SB-8ESCA8AA700S - 1623365

Klassifikationen

ETIM

ETIM 7.0	EC002635
----------	----------

Approbationen

Approbationen

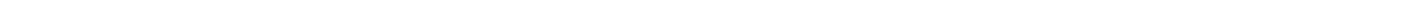


Approbationen

cULus Recognized / EAC



Ex Approbationen



Approbationsdetails

cULus Recognized		http://database.ul.com/cgi-bin/XYV/template/LISEXT/1FRAME/index.htm	20170915-E468743
Nennspannung UN	600 V		
Nennstrom IN	35 A		
mm ² /AWG/kcmil	8		

EAC		B.01687
-----	--	---------

Zubehör

Zubehör

Crimpkontakt

Crimpkontakt - SF-08KS010 - 1621571



Crimpkontakt, gedreht, Kontaktdurchmesser: 0,8 mm, Crimpbereich: 0,08 mm² ... 0,25 mm²

Gerätesteckverbinder, Vorderwand - SB-8ESCA8AA700S - 1623365

Zubehör

Crimpkontakt - SF-08KS020 - 1621573



Crimpkontakt, gedreht, Kontaktdurchmesser: 0,8 mm, Crimpbereich: 0,34 mm² ... 0,5 mm²

Crimpkontakt - SB-10KS001 - 1623603



Crimpkontakt, gedreht, Kontaktdurchmesser: 1 mm, Crimpbereich: 0,06 mm² ... 0,25 mm²

Crimpkontakt - SB-10KS002 - 1623604



Crimpkontakt, gedreht, Kontaktdurchmesser: 1 mm, Crimpbereich: 0,34 mm² ... 0,5 mm²

Crimpkontakt - SB-10KS003 - 1623605



Crimpkontakt, gedreht, Kontaktdurchmesser: 1 mm, Crimpbereich: 0,5 mm² ... 1 mm²

Crimpkontakt - SB-10KS004 - 1623606



Crimpkontakt, gedreht, Kontaktdurchmesser: 1 mm, Crimpbereich: 1 mm² ... 1,5 mm²

Gerätesteckverbinder, Vorderwand - SB-8ESCA8AA700S - 1623365

Zubehör

Crimpkontakt - SB-36KS002 - 1623378



Crimpkontakt, gedreht, Kontaktdurchmesser: 3,6 mm, Crimpbereich: 2,5 mm² ... 4 mm²

Crimpkontakt - SB-36KS003 - 1623379



Crimpkontakt, gedreht, Einzelkontakt, Kontaktdurchmesser: 3,6 mm, Crimpbereich: 4 mm² ... 6 mm²

Crimpkontakt - SB-36KS004 - 1623380



Crimpkontakt, gedreht, Einzelkontakt, Kontaktdurchmesser: 3,6 mm, Crimpbereich: 10 mm² ... 10 mm²

Montagematerial

Schutzkappe - SM-Z0001 - 1605866



Kunststoffschutzhülse für Steckverbinder mit M40-Außengewinde

Farbmarkierung - SM-Z0028 - 1620627



Farbmarkierung, Farbe: grün

Gerätesteckverbinder, Vorderwand - SB-8ESCA8AA700S - 1623365

Zubehör

Farbmarkierung - SM-Z0029 - 1620628



Farbmarkierung, Farbe: orange

Farbmarkierung - SM-Z0030 - 1620629



Farbmarkierung, Farbe: schwarz

Rundsteckverbinder (geräteseitig)

Metall-Schutzkappe - SB-Z0002 - 1623828



Metallschutzkappe mit Stahlseil für M40-Steckverbinder mit Außengewinde

Schutzdeckel

Metall-Schutzkappe - SB-Z0001 - 1623827



Metallschutzkappe für M40-Steckverbinder mit Außengewinde