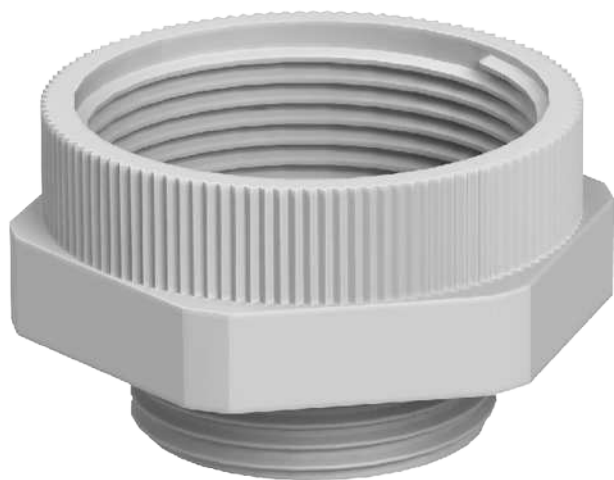


# Technisches Datenblatt

## Adapter PG-M

Art.-Nr. 2031466



Adapter von einer Pg-Gewindebohrung auf eine metrische Gewindebohrung.

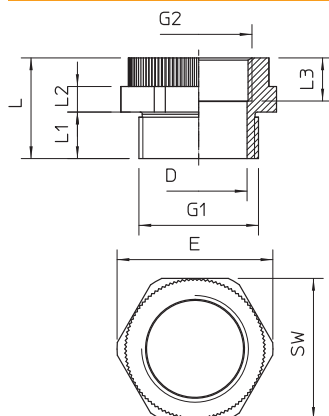


PA Polyamid

### Stammdaten

|                          |                 |
|--------------------------|-----------------|
| Art.-Nr.                 | 2031466         |
| Typ                      | 107 ADA PG9-M12 |
| Bezeichnung 1            | Adapter         |
| Bezeichnung 2            | PG - M          |
| Dimension                | PG9-M12         |
| Farbe                    | lichtgrau       |
| RAL-Nummer               | 7035            |
| Werkstoff                | Polyamid        |
| Werkstoff Kürzel         | PA              |
| Kleinste VK-Einheit (VG) | 20,00 Stück     |
| Gewicht                  | 0,37 kg/100 St. |

### Technische Daten



|                           |                          |
|---------------------------|--------------------------|
| Maß D                     | 10,50 mm                 |
| Maß E                     | 21,00 mm                 |
| Maß L                     | 20,00 mm                 |
| Maß L1                    | 7,90 mm                  |
| Maß L2                    | 5,00 mm                  |
| Maß L3                    | 10,00 mm                 |
| SW                        | 19,00 mm                 |
| explosiongeschützt        | <input type="checkbox"/> |
| Gewindeart Außengewinde   | PG                       |
| Gewindeart Innengewinde   | metrisch                 |
| Gewinde außen             | PG9                      |
| Gewindemaß PG Außen       | 9,00                     |
| Gewinde innen             | M12                      |
| Gewindemaß metrisch Innen | 12,00                    |
| Vernickelt                | <input type="checkbox"/> |