

737021 ✓ AKTIV

FASTIN-FASTON | FASTIN-FASTON 250

Interne TE-Nummer 737021

Crimp Terminal Housings, Tab, Tab Housing, 4 Position, Straight, Clear, Nylon, Mating Alignment, Cable Mount (Free-Hanging), FASTIN-FASTON 250

[Auf TE.com ansehen>](#)



Muffen > Klemmgehäuse, Isolierhülsen und Blöcke > Gehäuse für Crimpkontakte



Kontakttyp: **Flachstecker**

Gehäusotyp: **Flachsteckergehäuse**

Anzahl von Positionen: **4**

Klemmenausrichtung: **Gerade**

UL-Brandschutzklasse: **Nein**

Eigenschaften

Produktmerkmale

Produkttyp	Klemmgehäuse
Abdichtbar	Nein
Gehäusotyp	Flachsteckergehäuse
Isoliert	No

Konfigurationsmerkmale

Anzahl von Positionen	4
-----------------------	---

Sonstige Eigenschaften

Primäre Produktfarbe	Durchsichtig
----------------------	--------------

Kontaktmerkmale

Kontakttyp	Flachstecker
Klemmenausrichtung	Gerade
Kontakt-Gegensteckarretierung	Ohne

Montage und Anschluss technik

Gegensteckführung	Mit
-------------------	-----

Gehäuse für Crimpkontakte – Montageausführung	Kabelbefestigung (freihängend)
---	--------------------------------

Gehäusemerkmale

Gehäusematerial	Nylon
-----------------	-------

Raster	10.79 mm[.425 in]
--------	-------------------

Abmessungen

Länge	32.5 mm[1.28 in]
-------	------------------

Verwendungsbedingungen

Betriebstemperaturbereich	-40 – 105 °C[-40 – 221 °F]
---------------------------	----------------------------

Industriestandards

UL-Brandschutzklasse	Nein
----------------------	------

Verpackungsmerkmale

Verpackungsmenge	1600
------------------	------

Produkt-Compliance

[Bitte besuchen Sie die Produktseite auf TE.com um Informationen über Produktkonformität zu erhalten.>](#)

EU RoHS Richtlinie 2011/65/EU	Konform
-------------------------------	---------

EU ELV Richtlinie 2000/53/EG	Konform
------------------------------	---------

China RoHS 2 Richtlinie MIIT Order No 32, 2016	Keine eingeschränkten Materialien oberhalb der Grenzwerte
--	---

EU REACH Verordnung (EG) No. 1907/2006	Aktuelle ECHA Kandidatenliste: JUNI 2022 (224) Kandidatenliste deklariert bezüglich: JUNI 2022 (224) Enthält keine SVHC
--	---

Halogengehalt	Niedriger Halogengehalt – Br, Cl, F, I < 900 ppm im homogenen Material. Außerdem BFR/CFR/PVC-frei.
---------------	--

Lötfähigkeit	Für Lötfähigkeit nicht zutreffend
--------------	-----------------------------------

Produktkonformitäts-Disclaimer

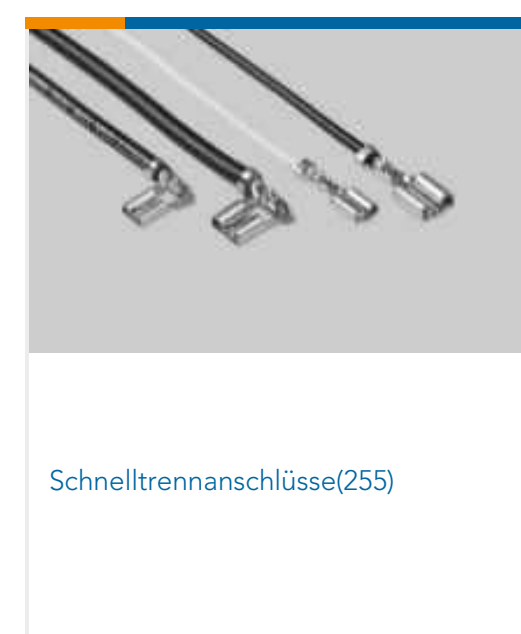
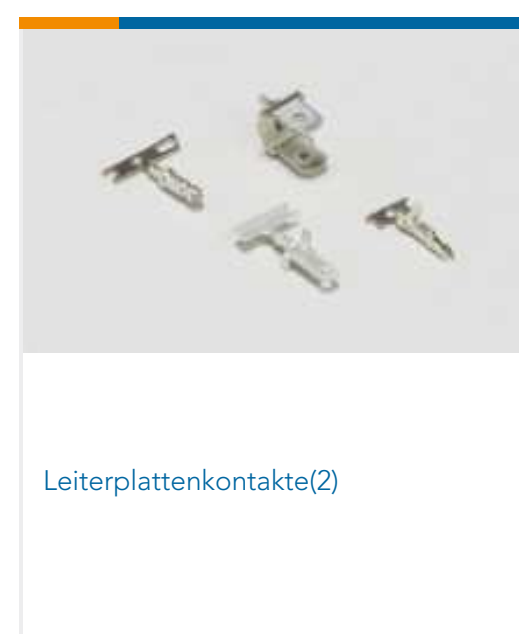
Diese Informationen beruhen auf angemessenen Erkundigungen bei unseren Lieferanten und entsprechen unserem derzeitigen Wissensstand auf Grundlage der Angaben der Lieferanten. Diese Informationen können Änderungen erfahren. Die von TE als EU RoHS-konform ermittelten Teile weisen einen maximalen Gewichtsanteil von 0,1 % Blei, Chrom VI, Quecksilber, PBB, PBDE, DBP, BBP, DEHP und DIBP sowie 0,01 % Kadmium im homogenen Werkstoff auf oder sind gemäß der Anhänge zur Richtlinie 2011/65/EU (RoHS2) von diesen Grenzwerten ausgenommen. Elektrische und elektronische Endprodukte erhalten gemäß der Richtlinie 2011/65/EU eine CE-Kennzeichnung. Die Komponenten sind möglicherweise nicht CE-gekennzeichnet. Zusätzliche weisen die von TE als EU ELV-konform ermittelten Teile einen maximalen Gewichtsanteil von 0,1 % Blei, Chrom VI und Quecksilber sowie 0,01 % Kadmium im homogenen Werkstoff

auf oder sind gemäß der Anhänge zur Richtlinie 2000/53/EG (ELV) von diesen Grenzwerten ausgenommen. Hinsichtlich der REACH Verordnung beruhen die Angaben von TE bezüglich der besonders besorgniserregenden Substanzen (Substances of Very High Concern, SvHC) auf den ‚Leitlinien zu den Anforderungen für Stoffe in Erzeugnissen‘, wie sie auf der Webseite der Europäischen Chemikalienagentur (ECHA) unter folgender URL publiziert sind: <https://echa.europa.eu/guidance-documents/guidance-on-reach>

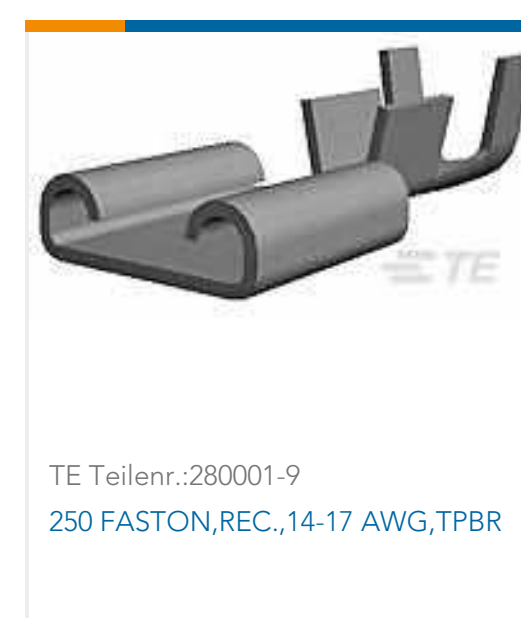
Kompatible Teile



Auch serienmäßig | FASTIN-FASTON 250



Kunden kauften auch diese Produkte





Dokumente

Produktzeichnungen

[FF 250 TAB HSG 4P NYLON CLEAR](#)

Englisch

CAD-Dateien

[3D PDF](#)

3D

Kundenmodell

[ENG_CVM_CVM_737021_B_c-737021-b.2d_dxf.zip](#)

Englisch

Kundenmodell

[ENG_CVM_CVM_737021_B_c-737021-b.3d_igs.zip](#)

Englisch

Kundenmodell

[ENG_CVM_CVM_737021_B_c-737021-b.3d_stp.zip](#)

Englisch

Indem Sie die CAD-Datei herunterladen stimmen Sie den [allgemeinen Verkaufsbedingungen](#) zu.

Datenblätter/ Katalogseiten

[White Paper: Nylon Discoloration](#)

Englisch

Produktspezifikationen

[Anwendungsspezifikation](#)

Englisch

Umweltverträglichkeit von Produkten

[Product Compliance](#)

737021

Crimp Terminal Housings, Tab, Tab Housing, 4 Position, Straight, Clear, Nylon,
Mating Alignment, Cable Mount (Free-Hanging), FASTIN-FASTON 250



Englisch

Product Compliance

Englisch