

Aluminium-Drehknöpfe mit Gewindestiftbefestigung

Aluminium Turning Knobs with Setscrew Fixing

Technische Daten

Knopf: eloxiert mit eingelegter schwarzer Kunststoffkappe

Zeigerscheibe: transparentes Thermoplast mit schwarzer Strichanzeige

Technical Data

Knob: anodized with inserted black plastic cap

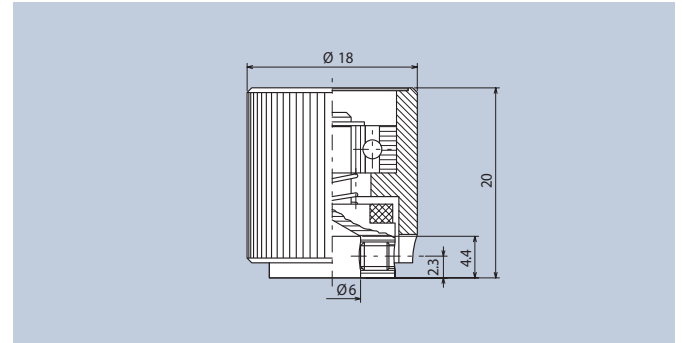
Indicator dial: transparent Thermoplastic with black indicator mark

Ein Fixierknopf zur Sicherung von Einstellwerten, der in eingedrücktem Zustand über eine Reibkupplung die Achse des Bauelements betätigt. In nicht gedrücktem Zustand läuft der Knopf ohne Mitnahmemoment frei.

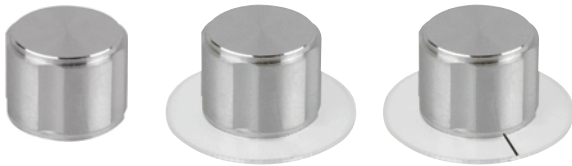
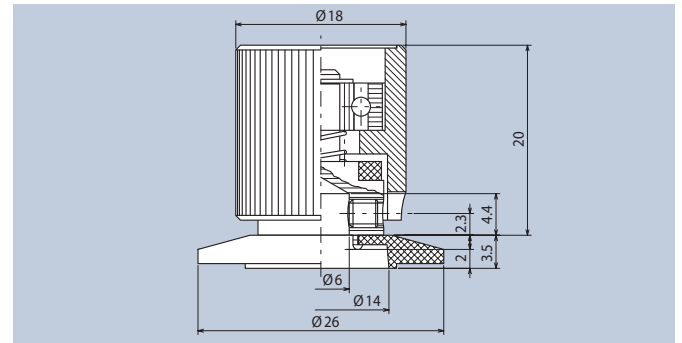
A fixing knob to secure settings, which operates the shaft of the component via a friction clutch when pressed. When not pressed, the knob runs freely without any lock-in torque.



Art.-Nr. 538.62

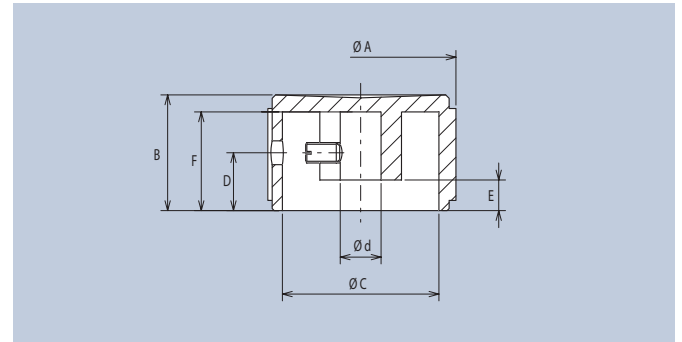


Art.-Nr. 538.621



schutzlackiert, ohne Scheibe · protective finish, without dial

Ø A	B	Ø C	Ø d	D	E	F	-	-	Art.-Nr.
16	14	12	6	6	2	11,5	-	-	5571.6000
20	15	16	6	7,5	3,5	12,5	-	-	5572.6000
24	16	19	6	8,5	4,5	13,5	-	-	5573.6000
28	17	23	6	8,5	4,5	14,5	-	-	5574.6000



schutzlackiert, mit Scheibe, ohne Markierung protective finish, with dial, without mark

Ø A	B	Ø C	Ø d	D	E	F	-	Ø G	Art.-Nr.
16	14,8	12	6	6,8	2,8	12,3	-	26	5571.6100
20	15,8	16	6	8,3	4,3	13,3	-	32	5572.6100
24	16,8	19	6	9,3	5,3	14,3	-	38	5573.6100
28	17,8	23	6	9,3	5,3	15,3	-	44	5574.6100

schutzlackiert, mit Scheibe, mit Markierung protective finish, with dial, with mark

Ø A	B	Ø C	Ø d	D	E	F	-	Ø G	Art.-Nr.
16	14,8	12	6	6,8	2,8	12,3	-	26	5571.6110
20	15,8	16	6	8,3	4,3	13,3	-	32	5572.6110
24	16,8	19	6	9,3	5,3	14,3	-	38	5573.6110
28	17,8	23	6	9,3	5,3	15,3	-	44	5574.6110

