

Benennung/Description

Blitzleuchte LED Perm. Beacon

Artikel-Nummer
Material number

222 #00 XX

Ausdruck ist nur zur Information und wird bei Änderung nicht berücksichtigt. / This printed copy is for information only and is subject to alteration.

Bestell-Nr. /
order no.

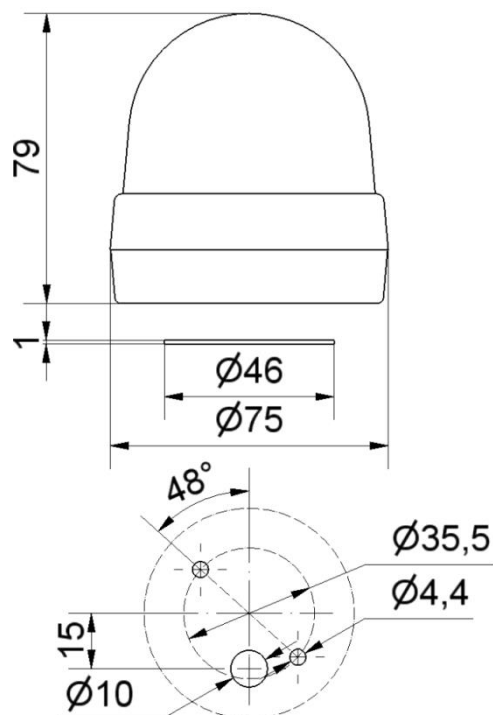
222 #00 55 24 V DC
222 #00 67 115 V AC
222 #00 68 230 V AC

Stromaufnahme/
Current consum.

100 mA ca. 150 g
20 mA ca. 145 g
30 mA ca. 145 g



1 = RD 2 = GN 3 = YE 4 = CL 5 = BU



Elektrische Daten		Electrical specifications	
Blitzfrequenz	ca. 0,75 Hz	Flashing frequency	ca. 0,75 Hz
Blitzleistung	ca. 1 Ws	Flashing energy	ca. 1 Ws
Einschaltdauer	100 % ED	Duty cycle	100 %
Lebensdauer	min. 4 Mio Blitze	Life duration	min. 4 Mio flashes
Stromaufnahme	Siehe Liste	Current consumption	See list
Mechanische Daten		Mechanical specifications	
Anschluss	CAGE CLAMP® Technik max. 2,5 mm ² eindräftig	Connection	CAGE CLAMP® Technik max. 2,5 mm ² single wire
Befestigung	Bodenmontage	Fixing	Basemounting
Dichtung	Vorhanden	Seal	Available
Einbaulage	Beliebig	Installation position	As required
Kabeleinführung	Durchgangsloch, Kabel- durchmesser max. 10 mm	Cable entry	Through hole, Cable diameter max. 10 mm
Schutzart	IP65 in montiertem Zustand	Protection rating	IP65 when mounted
Temperatur	-20° ... +50 °C	Temperature	-20° ... +50 °C
Umgebungs- bedingungen	Verschmutzungsgrad 3, U _i = 250V, U _{imp} = 2.500V, oder Überspannungskategorie II	Environmental conditions	Pollution degree 3, U _i = 250V, U _{imp} = 2.500V, or Overvoltage category II
Werkstoff Adapter	PC/ABS-Blend	Material adapter	PC/ABS-Blend
Werkstoff Kalotte	PC	Material dome	PC
Werkstoff Sockel	PA-GF	Material base	PA-GF
Sonstige Daten		Other specifications	
Besonderheiten	CAGE CLAMP® ist ein eingetra- genes Warenzeichen der WAGO Kontakttechnik GmbH	Characteristics	CAGE CLAMP® is a registered trade mark of WAGO Kontakttechnik GmbH
Hinweis	Alle Angaben beziehen sich auf U _{nenn} und Raumtemperatur. Die Hinweise der Montageanlei- tung sind zu beachten.	Note	All specifications refer to U _{nom} and room temperature. The advice contained in the instal- lation instruction is to be observed.
Vorschriften	Die zutreffenden EU-Richtlinien werden erfüllt.	Regulations	Conforms to current EU Directives.
Zulassung		Approval	

