

M8

0805F1 ... 0...

Aktor-/Sensorleitungen M8



Aktor-/Sensorleitung mit umspritztem Steckverbinder

**Kabelende 1:**

M8-Kupplung, gewinkelt, mit Snapverschluss, A-kodiert, IP65

**Kabelende 2:**

offenes Ende

**Kabel:**

PVC, schwarz

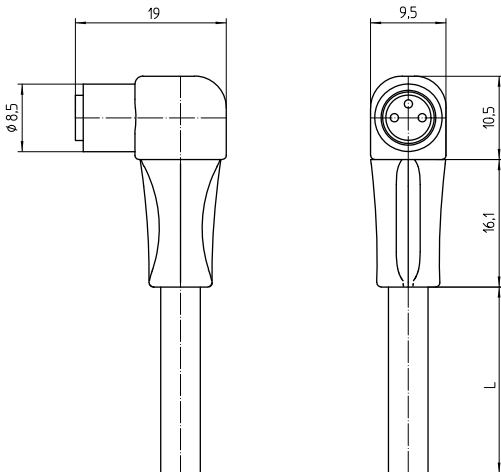
---

Approbationen:  US pending

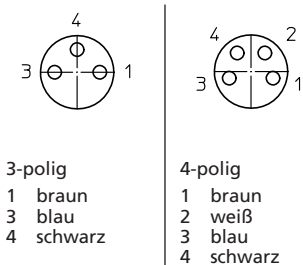
---

M8

0805F1 ... 0...



**Pinbelegung für M8-Kupplungen, A-kodiert, Frontansicht**



**Umgebungsbedingungen**

Temperaturbereich -25 °C/+80 °C

**Werkstoffe**

Kontaktträger TPU GF, HB nach UL94  
 Kontaktbuchse CuZn, unternickelt und vergoldet  
 Umspritzung/Griffkörper PVC, HB nach UL94

**Mechanische Daten**

Steckzyklen  $\geq 100$   
 Steckkraft  $\leq 23 \text{ N}^1$   
 Ziehkraft  $\leq 23 \text{ N}^1$   
 Schutzart IP65<sup>2</sup>

<sup>1</sup> gemessen mit einem passenden Gegenstück

<sup>2</sup> nach IEC DIN EN 60529, nur in gestecktem Zustand mit einem dazugehörigen Gegenstück

**Angeschlossene Leitung**

Bauform PVC, schwarz

**Elektrische Daten (bei  $T_U 20 \text{ °C}$ )**

Durchgangswiderstand  $\leq 10 \text{ m}\Omega$   
 Bemessungsstrom 4 A ( $T_U 40 \text{ °C}$ )  
 Bemessungsspannung 50 V AC/60 V DC (bei Verschmutzungsgrad 3)  
 Bemessungsstoßspannung 1,5 kV  
 Isolierstoffgruppe I (IEC)/0 (UL) (CTI = 600)  
 Isolationswiderstand  $> 100 \text{ M}\Omega$

**Zugehörige Produkte**

Gegenstücke

☞ 0810 ... 0...	☞ 0810 ... 3...	☞ 0810 0800 ... 0...
☞ 0810 0800 ... 3...	☞ 0810 0805 ... 3...	☞ 0810 0806 ... L1 3...
☞ 0830 ... T8CW ...	☞ 0831 ... T10CP	☞ 6157 8055 S01 4W
☞ 6157 8055 S03 8W	☞ 6157 8055 S06 16W	☞ 6157 8055 S09 24W

M8

0805F1 ... 0...

Bestellbezeichnung	Polzahl	Angeschlossene Leitung	VE (Stück)	MDQ (Stück)	Abmessungen L (mm)
0805F1 04 002 2m	4	PVC, schwarz, 4 x 0,34 mm <sup>2</sup> (AWG 22), 910002, UL-Style 2464	5	10	2000
0805F1 04 002 5m	4	PVC, schwarz, 4 x 0,34 mm <sup>2</sup> (AWG 22), 910002, UL-Style 2464	1	10	5000
0805F1 04 002 10m	4	PVC, schwarz, 4 x 0,34 mm <sup>2</sup> (AWG 22), 910002, UL-Style 2464	1	10	10000

**Verpackung:**  
im Kunststoffbeutel