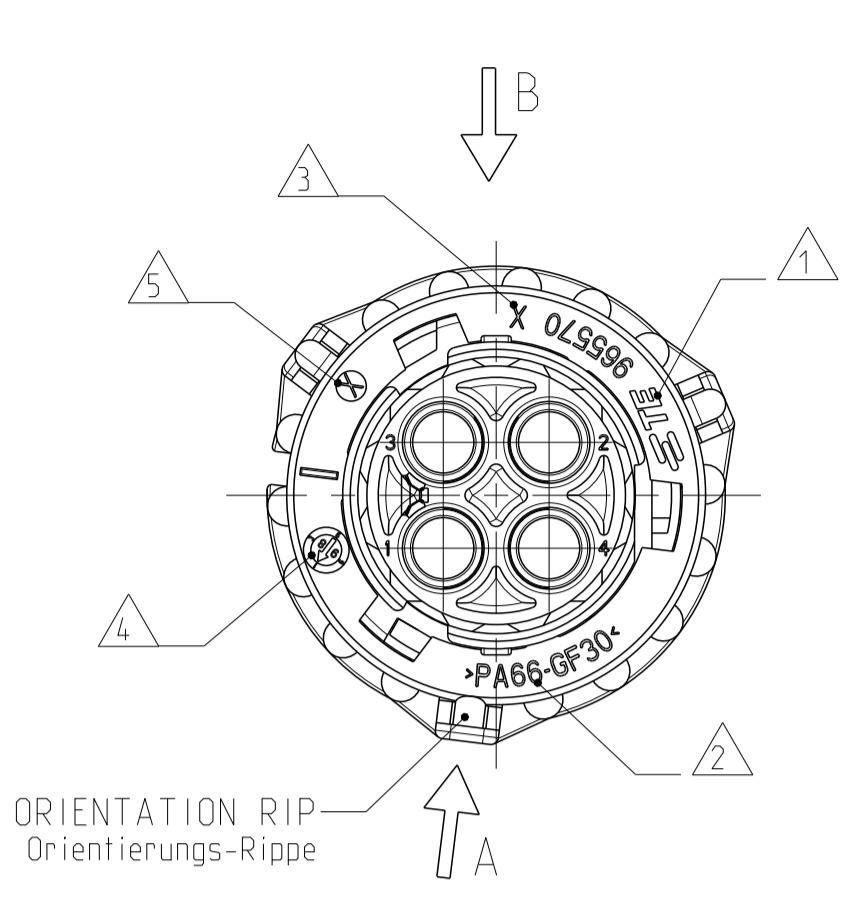
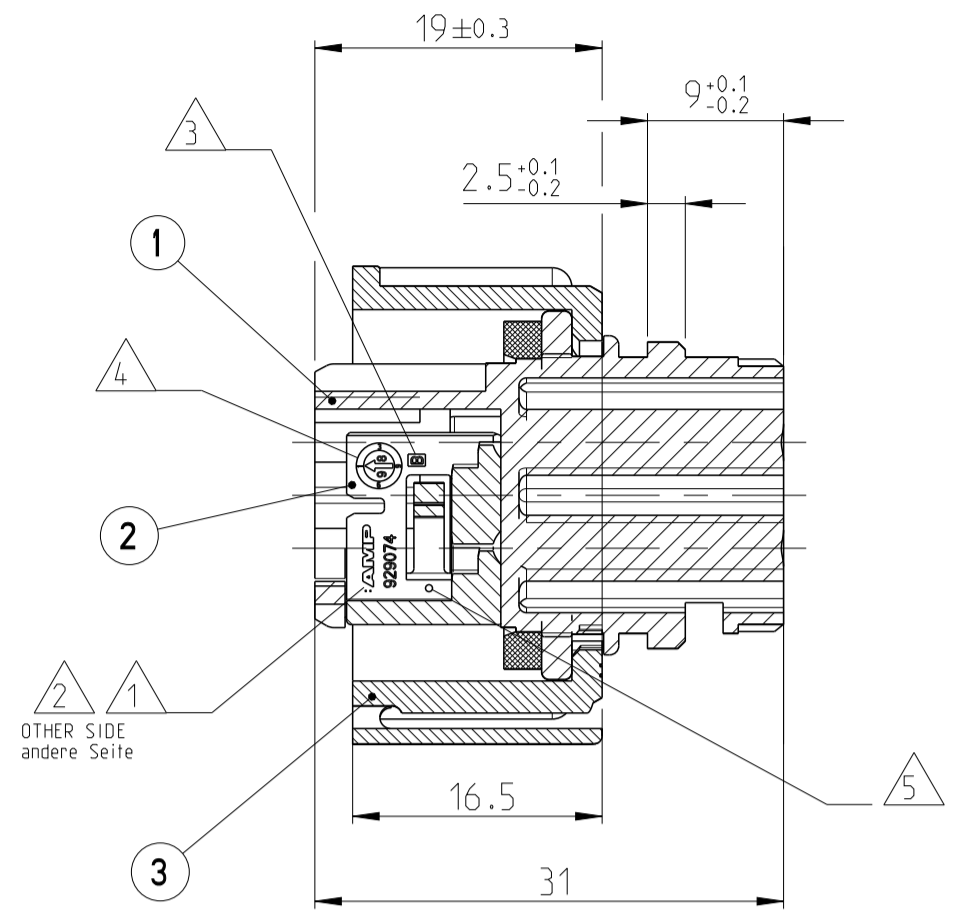


WAS 97-52159-005

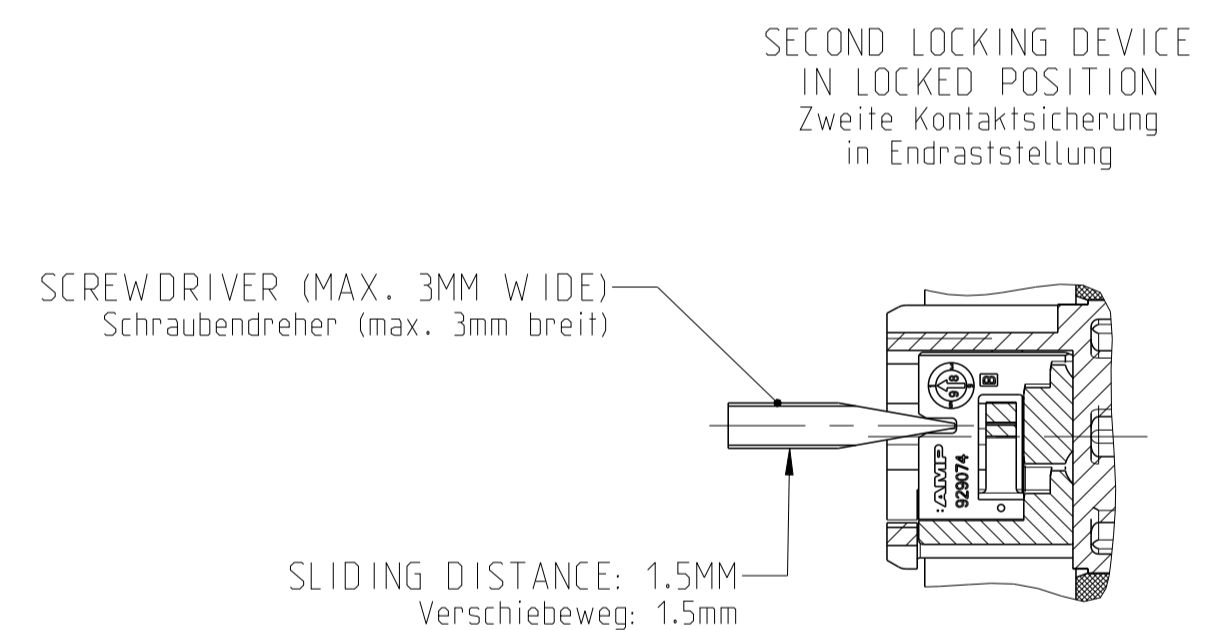
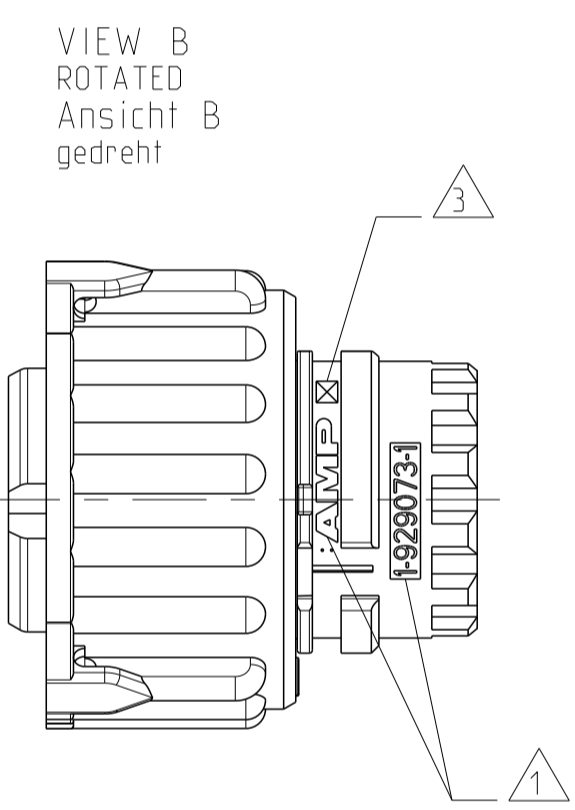
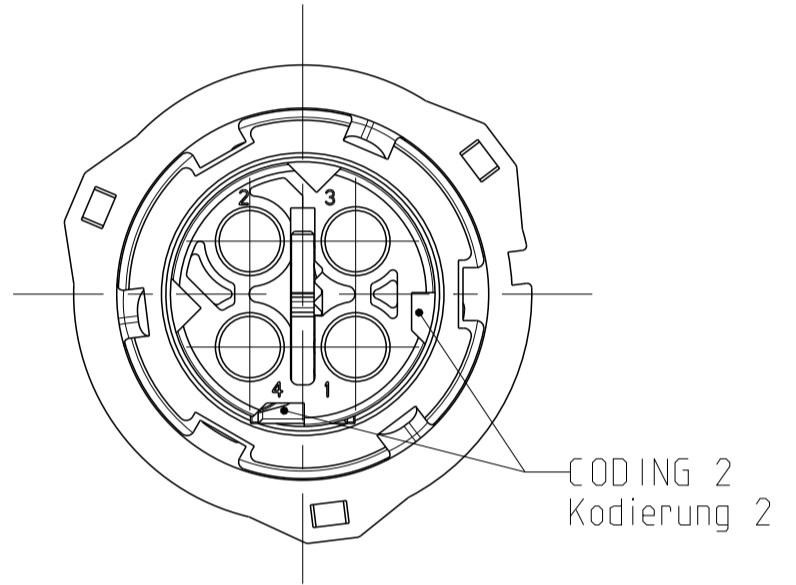
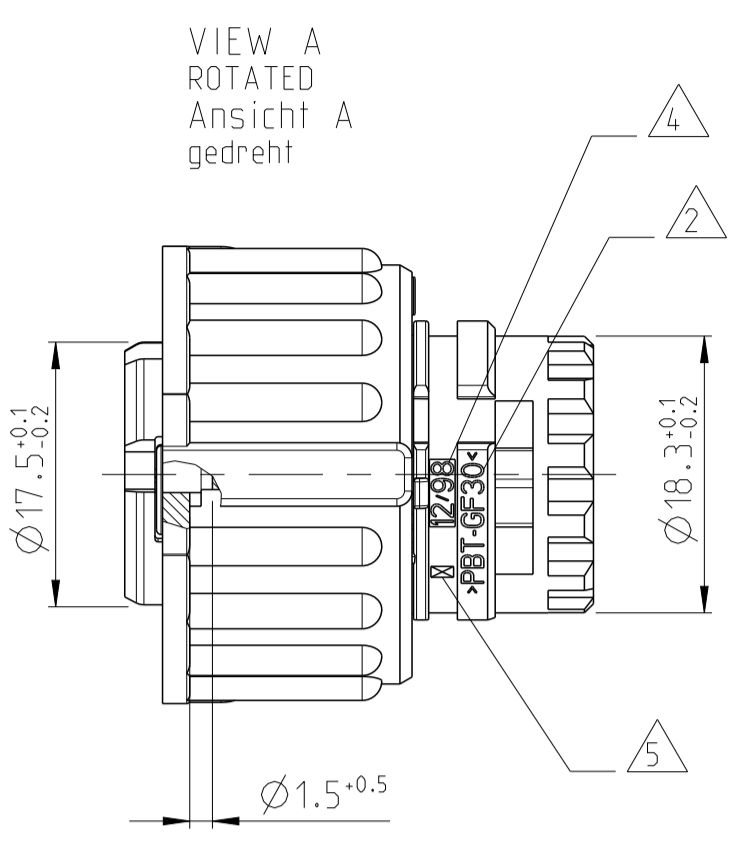
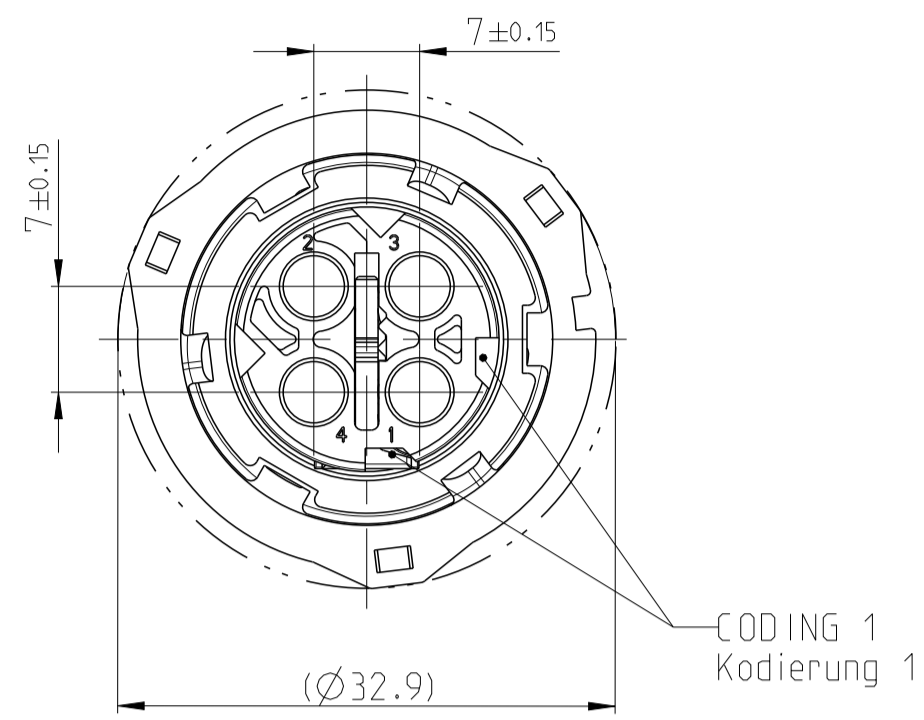
LOC	DIST	REV	DATE	BY	CHK	APVD
A1	-	B3	23MAR2011	RK	HMR	
		C	18APR2013	RD	JG	



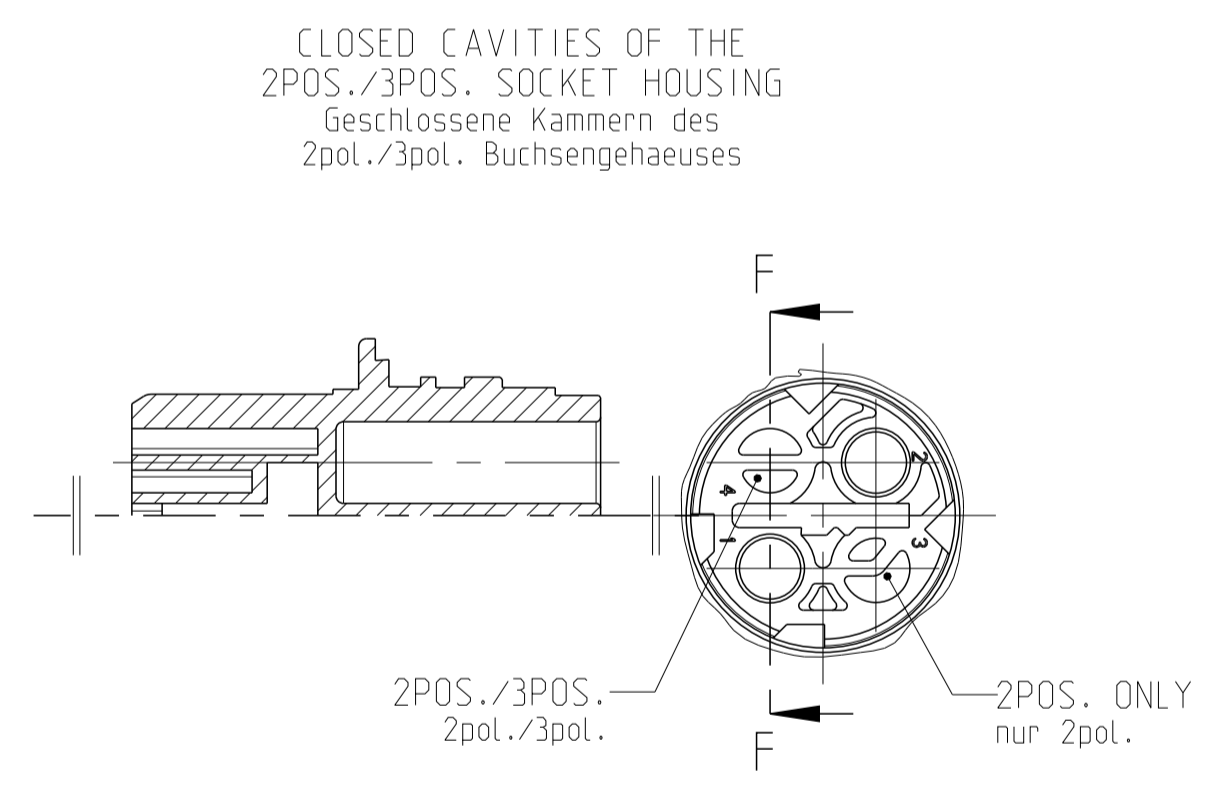
COUPLING RING IN PRE-LOCKED POSITION
 (FITTING POSITION WITH PIN HOUSING)
 Kupplungsring in Vorraststellung
 (Fuegeposition mit Stiftgehäuse)



SECOND LOCKING DEVICE
 IN PRE-LOCKED POSITION
 Zweite Kontaktsicherung
 in Vorraststellung



SECOND LOCKING DEVICE
 IN LOCKED POSITION
 Zweite Kontaktsicherung
 in Endraststellung



- NOTES:
 Bemerkungen:
- 1 TE LOGO AND TE CONNECTIVITY NUMBER OF SINGLE PART
 TE-Logo und TE CONNECTIVITY-Nummer des Einzelteils
 - 2 MATERIAL MARKING
 Werkstoffkennzeichnung
 - 4 REVISION OF THE MOLD
 Werkzeugaenderungsindex
 - 3 PRODUCTION DATE
 Produktionsdatum
 - 5 CAVITY MARKING
 Nestmarkierung
- 6 FITS TO CONNECTORS ACC. TO
 DIN 72585/ISO 15170 FORM A AND B AND
 PIN HOUSING 2-4POS. TE CONNECTIVITY-NO. 967402
 Passend zu Steckverbindern nach
 DIN 72585/ISO 15170 FORM A und B und
 Stiftgehäuse 2-4pol. TE-Nr. 967402
- 7 FOR SUITABLE CONTACTS SEE DRAWING:
 Zu verwendende Kontakte siehe Tabellenzzeichnung:
 TE CONNECTIVITY-NR.: 1355065
 MAX. WIRE THICKNESS: 2.5mm²
 max. Drahtgroesse: 2.5mm²
- 8 BULK PACKAGING IN CARDBOARD BOX
 Schuetztgut im Karton
- 9 COLOUR OF SOCKET HOUSING ACC. TO CODING,
 COLOUR OF SEALING ORANGE.
 Farbe des Buchsengehäuses gemäess der Kodierung,
 Farbe der Dichtung orange.

CODING / Kodierung									
ACC. TO / nach DIN 72585 / ISO 15170									
4 BLUE blau		3 GREEN gruen		2 GREY grau		1 BLACK schwarz			
-	-	-	-	2-968968-3	⊙	1-968968-3	⊙	2	1,2 (2POS.)
-	-	-	-	-	-	1-968968-2	⊙	3	1-3 (3POS.)
-	-	-	-	-	-	1-968968-1	⊙	4	1-4 (4POS.)
ORDER-NO. Bestell-Nr.	REV.	ORDER-NO. Bestell-Nr.	REV.	ORDER-NO. Bestell-Nr.	REV.	ORDER-NO. Bestell-Nr.	REV.	NO. OF POSITIONS Polzahl	USABLE CONTACT-CAVITIES (DIM/ISO-NAME) bestueckbare Kontaktkammern (DIM/ISO-Bez.)
								POS.	QTY Stueck
								MATERIAL	COLOUR Farbe
								DESCRIPTION OFF SINGLE PARTS Beschreibung der Einzelteil	

THIS DRAWING IS A CONTROLLED DOCUMENT.
 DIESE ZEICHNUNG IST EIN KONTROLLIERTES DOKUMENT.

DIMENSIONS:
 MASSENMAEßEN
 (MM)

TOLERANCES UNLESS
 OTHERWISE SPECIFIED:
 AUßERGEWÖHNLICH
 (NACH ISO 808)

FINISH SURFACE:
 ANLEGEFLÄCHE
 FARBE
 SEE TABLE
 siehe Tabelle

WEIGHT
 GEWICHT
 11.42g

CUSTOMER DRAWING
 /KUNDENZEICHNUNG

SCALE
 MASSSTAB
 2:1

SHEET
 BLATT
 1

OF
 VON
 1

REV
 REV
 C

DATE
 16AUG1997

CHK
 J. Haas

APVD
 Eberwein

SIZE
 A1

CAGE CODE
 00779

DRAWING NO.
 ZEICHNUNGS-NR.
 968968

RESTRICTED TO
 NUR FÜR

TE Connectivity

2.5MM SOCKET CONNECTOR, 2-4POS.
 WITH SECONDARY LOCKING
 2.5mm Buchsenstecker, 2-4 pol. mit zweiter kontaktsicherung