

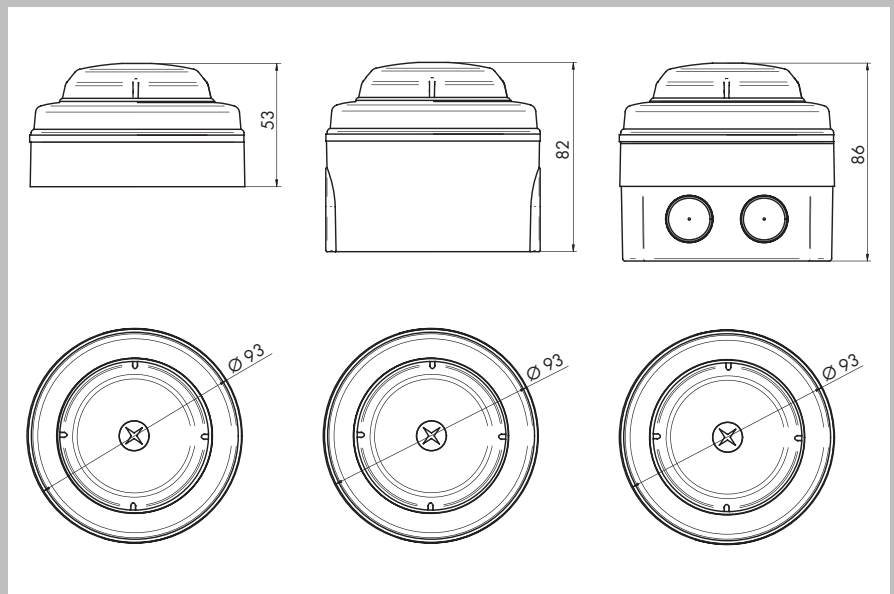
BLITZLEUCHTEN

SOLISTA MAXI



- | 3 wählbare Helligkeitsstufen
- | Großer Spannungsbereich
- | Synchronisation des Blitzes
- | Hohe Effizienz
- | Einzel- oder Doppelblitz
- | Lange Lebensdauer
- | Hohe Zuverlässigkeit
- | Verschraubbare Sockel

- Feuer
- Sicherheit
- Industrie
- Bahn
- Schifffahrt
- Optisch
- Akustisch



SPEZIFIKATIONEN

MODEL	Solista Maxi
Spannungsbereich	9-60VDC
Stromverbrauch	3mA / 6mA / 15mA (einstellbar)
Leistung	>0,5Cd / >1,0Cd / >3,0Cd (einstellbar)
Blitzrate	0,5Hz / 1Hz (einstellbar)
Schutzklasse	Shallow Base: IP54, Deep base: IP65, U-Base: IP65
Temperaturbereich	-10°C bis +55°C
Linsefarbe	rotes Gehäuse: rote Linse / weißes Gehäuse: rote, gelbe, weiße, grüne und blaue Linse
Material	Sockel: ABS, Linse: PC
Zulassungen	-

Angaben, sofern nicht anders angegeben bei 24VDC. Tontabellen auf Anfrage oder zum Download unter www.compro.de/tontabellen oder www.tontabellen.de