

KRAGEN-STECKVERBINDER TYP 163

Zugentlastungen
Abdeckkappen



160 BU/5s mit ZEL



163 ST/3 + 160 BU/3s
mit ZEL und ABK

163 ZEL, Zugentlastungen

Zugentlastung für Kragen-Steckverbindungsklemmen Typ 163, 3- und 5polig.

Die Zugentlastung besteht aus einem stabilen Sockel, auf den die Klemme durch einfaches Aufschnappen befestigt wird, und einem Kabelhalter. Die unverlierbare Klemmbrücke des Kabelhalters kann durch Drehen um 180° Kabel unterschiedlicher Stärke arretieren.

163 ABK, Abdeckkappen

Abdeckkappen für Kragen-Steckverbindungsklemmen Typ 163, 3- und 5polig.

Die Abdeckkappe wird durch leichtes Aufschnappen auf die Zugentlastung befestigt. Sie kann mittels Werkzeug wieder gelöst werden.

Steckvorrichtungen entsprechend EN 60 320

3-polige Steckverbinder der Serie 163 als Kompletteneinheit mit Zugentlastung und Abdeckkappe sind zugelassen als „Gerätesteckvorrichtungen“ entspr. EN 60 320 / IEC 320 / VDE 0625 (Stecken und Trennen unter Last). Nennspannung 250 V.

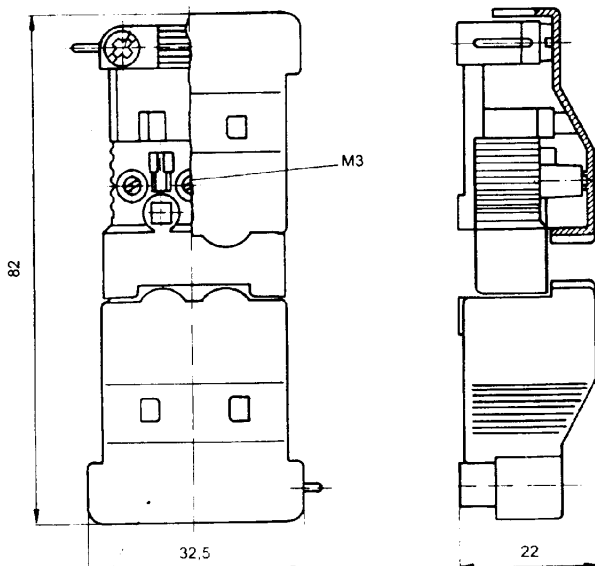
Technische Angaben

Isolierteil: Polyamid 6.6 , schwarz
Kriechstromfestigkeit CTI 600
Dauergebrauchstemperatur 100° C
kurzzeitig 160° C

Schraube der ZEL: Stahl, verzinkt, chromatiert
C 3,5 x13 mm

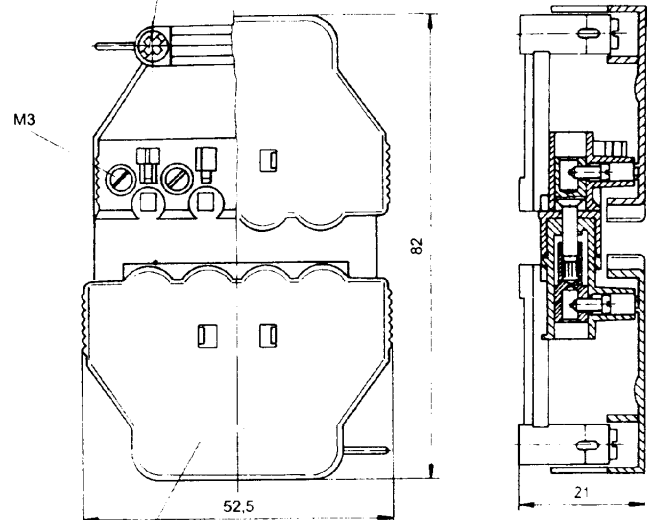
Typ 163/3 mit Zugentlastung und Abdeckkappe

Ø 3,5 x 13



Typ 163/5 mit Zugentlastung und Abdeckkappe

Ø 3,5 x 13



Deckel nur mit Werkzeug lösbar