

SammelschieneN-System, Zubehör Schienenmittenabstand 40, 60mm  
Anschlussklemme Schienendicke: 10mm+TT-Profil 16-120 mm2

Ausführung	
Produkt-Markename	SENTRON
Produkt-Bezeichnung	Anschlussklemme
Ausführung des Produkts	Zubehör
Betriebsspannung / bei AC / Bemessungswert	690 V
Verlustleistung	
Verlustleistung [W]	0 W
Betriebsstrom / bei AC / Bemessungswert	250 A
Eignung zur Verwendung	für Sammelschienen 12, 15, 20, 25, 30 x 10 mm und Profilschienen
Zubehör	
Zubehör	Anschlussklemme 10 mm, 16-120 qmm
Betriebsstrom / gemäß UL 508 / Bemessungswert	255 A
Anschlüsse	
Art der anschließbaren Leiterquerschnitte / bei AWG-Leitungen	WAG 4MCM 250
Art der anschließbaren Leiterquerschnitte / für Cu-Leiter / mehrdrähtig	16-120 mm <sup>2</sup>
Mechanischer Aufbau	
Nettogewicht	107 g
allgemeine Produktzulassung	



[Bestätigungen](#)



Konformitätserklärung	Prüfbescheinigungen	Marine / Schiffbau
<p>EG-Konf.</p>	<p><a href="#">UK-Konformitätserklärung</a></p> <p><a href="#">spezielle Prüfbescheinigungen</a></p> <p><a href="#">Sonstige</a></p>	
Sonstige		
<a href="#">Sonstige</a>	<a href="#">Bestätigungen</a>	

## Weitere Informationen

Information- and Downloadcenter (Kataloge, Broschüren,...)

<http://www.siemens.de/lowvoltage/kataloge>

Industry Mall (Online-Bestellsystem)

<https://mall.industry.siemens.com/mall/de/de/Catalog/product?mlfb=8US1921-2BC00>

Service&Support (Handbücher, Betriebsanleitungen, Zertifikate, Kennlinien, FAQs,...)

<https://support.industry.siemens.com/cs/ww/de/ps/8US1921-2BC00>

Bilddatenbank (Produktfotos, 2D-Maßzeichnungen, 3D-Modelle, Geräteschaltpläne, ...)

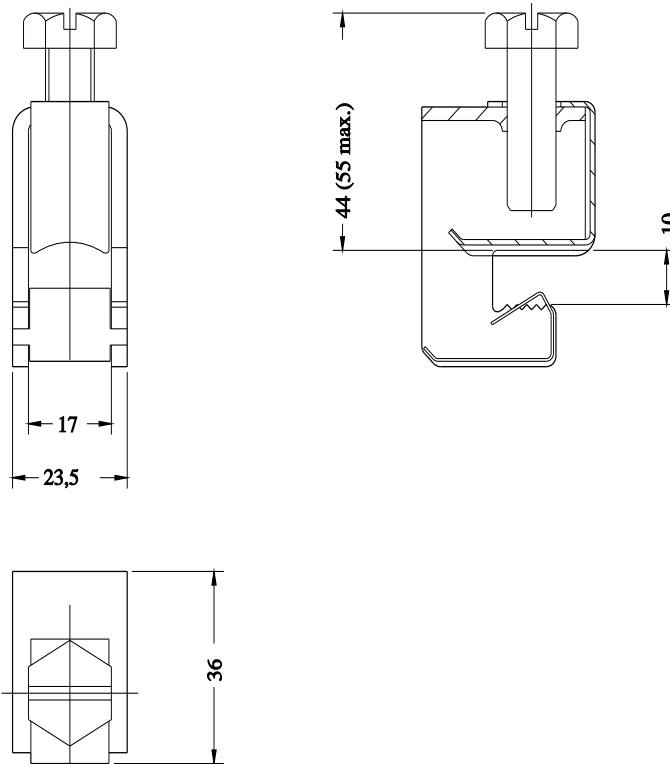
[http://www.automation.siemens.com/bilddb/cax\\_de.aspx?mlfb=8US1921-2BC00](http://www.automation.siemens.com/bilddb/cax_de.aspx?mlfb=8US1921-2BC00)

CAX-Online-Generator

<http://www.siemens.com/cax>

Ausschreibungstexte (Leistungsverzeichnisse)

<http://www.siemens.de/ausschreibungstexte>



01 203



