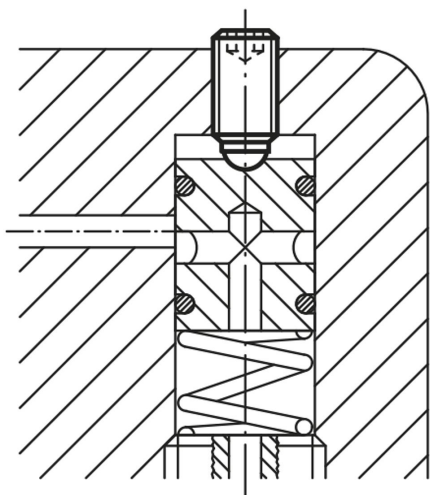


Vis à bille orientable sans tête HC avec bille pleine

Description de l'article/illustrations du produit



Description

Matière :

Vis en acier de traitement, classe de résistance 10.9 au minimum.
Bille en acier à roulement ou en POM.

Finition :

Vis noire.
Bille, traitée et naturelle ou POM.

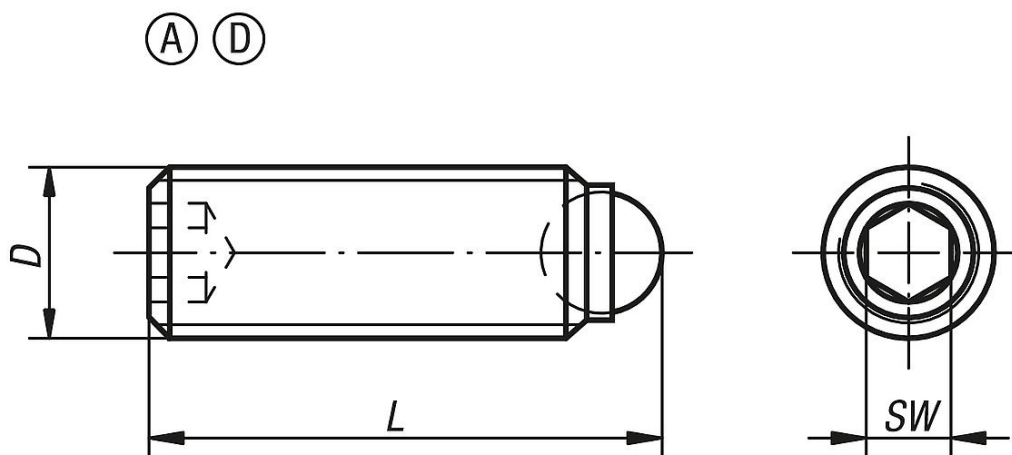
Nota :

Les vis à bille orientable à tête HC avec bille pleine s'utilisent pour toutes les applications nécessitant un point d'appui.
Les modèles les plus longs peuvent être collés sur des manettes ou des boutons. Ils permettent de fabriquer des éléments de liaison avec filetage de façon économique en petite ou moyenne série.

Indication de dessin :

Forme A : bille en acier
Forme D : bille en POM

Dessins



Aperçu des articles

Vis à bille orientable à tête HC, avec bille pleine

Référence	Forme	Matière de composant	D	L	Ø bille	SW	Charge admissible kN max. (contraintes statiques uniquement)
K0383.1046	A	acier à roulement	M4	6	2,5	2	3,5
K0383.1048	A	acier à roulement	M4	8	2,5	2	3,5
K0383.10410	A	acier à roulement	M4	10	2,5	2	3,5
K0383.10412	A	acier à roulement	M4	12	2,5	2	3,5

Vis à bille orientable sans tête HC avec bille pleine

Aperçu des articles

Référence	Forme	Matière de composant	D	L	Ø bille	SW	Charge admissible kN max. (contraintes statiques uniquement)
K0383.10416	A	acier à roulement	M4	16	2,5	2	3,5
K0383.10420	A	acier à roulement	M4	20	2,5	2	3,5
K0383.10425	A	acier à roulement	M4	25	2,5	2	3,5
K0383.10430	A	acier à roulement	M4	30	2,5	2	3,5
K0383.10435	A	acier à roulement	M4	35	2,5	2	3,5
K0383.10440	A	acier à roulement	M4	40	2,5	2	3,5
K0383.1058	A	acier à roulement	M5	8	3	2,5	4,5
K0383.10510	A	acier à roulement	M5	10	3	2,5	4,5
K0383.10512	A	acier à roulement	M5	12	3	2,5	4,5
K0383.10516	A	acier à roulement	M5	16	3	2,5	4,5
K0383.10520	A	acier à roulement	M5	20	3	2,5	4,5
K0383.10525	A	acier à roulement	M5	25	3	2,5	4,5
K0383.10530	A	acier à roulement	M5	30	3	2,5	4,5
K0383.10535	A	acier à roulement	M5	35	3	2,5	4,5
K0383.10540	A	acier à roulement	M5	40	3	2,5	4,5
K0383.10550	A	acier à roulement	M5	50	3	2,5	4,5
K0383.1068	A	acier à roulement	M6	8,8	4	3	9
K0383.10610	A	acier à roulement	M6	10,8	4	3	9
K0383.10612	A	acier à roulement	M6	12,8	4	3	9
K0383.10616	A	acier à roulement	M6	16,8	4	3	9
K0383.10620	A	acier à roulement	M6	20,8	4	3	9
K0383.10625	A	acier à roulement	M6	25,8	4	3	9
K0383.10630	A	acier à roulement	M6	30,8	4	3	9
K0383.10635	A	acier à roulement	M6	35,8	4	3	9
K0383.10640	A	acier à roulement	M6	40,8	4	3	9
K0383.10650	A	acier à roulement	M6	50,8	4	3	9
K0383.10660	A	acier à roulement	M6	60,8	4	3	9
K0383.10680	A	acier à roulement	M6	80,8	4	3	9
K0383.10810	A	acier à roulement	M8	11,2	5,5	4	10
K0383.10812	A	acier à roulement	M8	13,2	5,5	4	10
K0383.10816	A	acier à roulement	M8	17,2	5,5	4	15
K0383.10820	A	acier à roulement	M8	21,2	5,5	4	15
K0383.10825	A	acier à roulement	M8	26,2	5,5	4	15
K0383.10830	A	acier à roulement	M8	31,2	5,5	4	15
K0383.10835	A	acier à roulement	M8	36,2	5,5	4	15
K0383.10840	A	acier à roulement	M8	41,2	5,5	4	15
K0383.10850	A	acier à roulement	M8	51,2	5,5	4	15
K0383.10860	A	acier à roulement	M8	61,2	5,5	4	15
K0383.10880	A	acier à roulement	M8	81,2	5,5	4	15
K0383.11012	A	acier à roulement	M10	13,7	7	5	20
K0383.11016	A	acier à roulement	M10	17,7	7	5	20
K0383.11020	A	acier à roulement	M10	21,7	7	5	20
K0383.11025	A	acier à roulement	M10	26,7	7	5	20
K0383.11030	A	acier à roulement	M10	31,7	7	5	20
K0383.11035	A	acier à roulement	M10	36,7	7	5	20
K0383.11040	A	acier à roulement	M10	41,7	7	5	20
K0383.11050	A	acier à roulement	M10	51,7	7	5	20
K0383.11060	A	acier à roulement	M10	61,7	7	5	20
K0383.11216	A	acier à roulement	M12	18	8,5	6	30
K0383.11220	A	acier à roulement	M12	22	8,5	6	30
K0383.11225	A	acier à roulement	M12	27	8,5	6	30
K0383.11230	A	acier à roulement	M12	32	8,5	6	30
K0383.11232	A	acier à roulement	M12	34	8,5	6	30
K0383.11235	A	acier à roulement	M12	37	8,5	6	30
K0383.11240	A	acier à roulement	M12	42	8,5	6	30
K0383.11250	A	acier à roulement	M12	52	8,5	6	30
K0383.11260	A	acier à roulement	M12	62	8,5	6	30
K0383.11620	A	acier à roulement	M16	23,3	12	8	60
K0383.11625	A	acier à roulement	M16	28,3	12	8	60
K0383.11630	A	acier à roulement	M16	33,3	12	8	60
K0383.11635	A	acier à roulement	M16	38,3	12	8	60

Vis à bille orientable sans tête HC avec bille pleine

Aperçu des articles

Référence	Forme	Matière de composant	D	L	Ø bille	SW	Charge admissible kN max. (contraintes statiques uniquement)
K0383.11640	A	acier à roulement	M16	43,3	12	8	60
K0383.11650	A	acier à roulement	M16	53,3	12	8	60
K0383.11660	A	acier à roulement	M16	63,3	12	8	60
K0383.12030	A	acier à roulement	M20	34,2	15	10	90
K0383.12035	A	acier à roulement	M20	39,2	15	10	90
K0383.12040	A	acier à roulement	M20	44,2	15	10	90
K0383.12050	A	acier à roulement	M20	54,2	15	10	90
K0383.12060	A	acier à roulement	M20	64,2	15	10	90
K0383.12435	A	acier à roulement	M24	39,7	18	12	120
K0383.12440	A	acier à roulement	M24	44,7	18	12	120
K0383.12450	A	acier à roulement	M24	54,7	18	12	120
K0383.12460	A	acier à roulement	M24	64,7	18	12	120
K0383.12480	A	acier à roulement	M24	84,7	18	12	120
K0383.3046	D	polyacétal	M4	6	2,5	2	0,3
K0383.3048	D	polyacétal	M4	8	2,5	2	0,3
K0383.30410	D	polyacétal	M4	10	2,5	2	0,3
K0383.30412	D	polyacétal	M4	12	2,5	2	0,3
K0383.30416	D	polyacétal	M4	16	2,5	2	0,3
K0383.30420	D	polyacétal	M4	20	2,5	2	0,3
K0383.30425	D	polyacétal	M4	25	2,5	2	0,3
K0383.30430	D	polyacétal	M4	30	2,5	2	0,3
K0383.30435	D	polyacétal	M4	35	2,5	2	0,3
K0383.3058	D	polyacétal	M5	8	3	2,5	0,5
K0383.30510	D	polyacétal	M5	10	3	2,5	0,5
K0383.30512	D	polyacétal	M5	12	3	2,5	0,5
K0383.30516	D	polyacétal	M5	16	3	2,5	0,5
K0383.30520	D	polyacétal	M5	20	3	2,5	0,5
K0383.30525	D	polyacétal	M5	25	3	2,5	0,5
K0383.30530	D	polyacétal	M5	30	3	2,5	0,5
K0383.30535	D	polyacétal	M5	35	3	2,5	0,5
K0383.30540	D	polyacétal	M5	40	3	2,5	0,5
K0383.3068	D	polyacétal	M6	8,8	4	3	0,9
K0383.30610	D	polyacétal	M6	10,8	4	3	0,9
K0383.30612	D	polyacétal	M6	12,8	4	3	0,9
K0383.30616	D	polyacétal	M6	16,8	4	3	0,9
K0383.30620	D	polyacétal	M6	20,8	4	3	0,9
K0383.30625	D	polyacétal	M6	25,8	4	3	0,9
K0383.30630	D	polyacétal	M6	30,8	4	3	0,9
K0383.30635	D	polyacétal	M6	35,8	4	3	0,9
K0383.30640	D	polyacétal	M6	40,8	4	3	0,9
K0383.30810	D	polyacétal	M8	11,2	5,5	4	1,5
K0383.30812	D	polyacétal	M8	13,2	5,5	4	1,5
K0383.30816	D	polyacétal	M8	17,2	5,5	4	1,5
K0383.30820	D	polyacétal	M8	21,2	5,5	4	1,5
K0383.30825	D	polyacétal	M8	26,2	5,5	4	1,5
K0383.30830	D	polyacétal	M8	31,2	5,5	4	1,5
K0383.30835	D	polyacétal	M8	36,2	5,5	4	1,5
K0383.30840	D	polyacétal	M8	41,2	5,5	4	1,5
K0383.31012	D	polyacétal	M10	13,7	7	5	2
K0383.31016	D	polyacétal	M10	17,7	7	5	2
K0383.31020	D	polyacétal	M10	21,7	7	5	2
K0383.31025	D	polyacétal	M10	26,7	7	5	2
K0383.31030	D	polyacétal	M10	31,7	7	5	2
K0383.31035	D	polyacétal	M10	36,7	7	5	2
K0383.31040	D	polyacétal	M10	41,7	7	5	2
K0383.31216	D	polyacétal	M12	18	8,5	6	3
K0383.31220	D	polyacétal	M12	22	8,5	6	3
K0383.31225	D	polyacétal	M12	27	8,5	6	3
K0383.31230	D	polyacétal	M12	32	8,5	6	3
K0383.31235	D	polyacétal	M12	37	8,5	6	3
K0383.31240	D	polyacétal	M12	42	8,5	6	3

