

Embase pour pied réglable, Forme C

Description de l'article/illustrations du produit



Description

Matière :

Embase : zinc injecté haute pression ou acier inoxydable 1.4305.

Finition :

Zinc injecté haute pression : laqué poudre noire.

Inox : naturel.

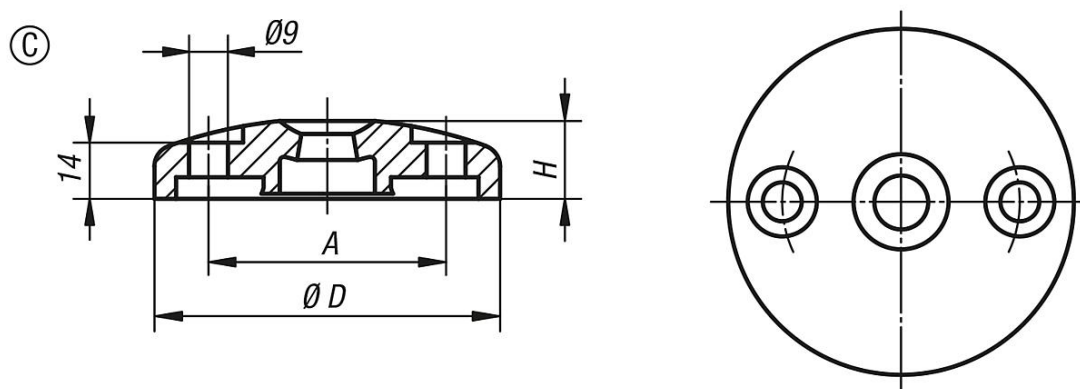
Nota :

Nos pieds réglables se composent d'une embase et d'une broche.

Chaque type d'embase s'assemble avec chaque type de broche de la gamme.

Broches assorties : voir K0427.

Dessins



Aperçu des articles

Référence	Forme	Matière du corps de base	D	A	H	Charge max. en kN
K0425.30801	C	zinc	80	55	18	35
K0425.31001	C	zinc	100	74	18	35
K0425.30802	C	acier inoxydable	80	55	18	45
K0425.31002	C	acier inoxydable	100	74	18	45