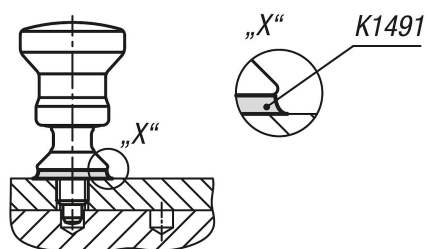


# Doigt d'indexage en inox pour rondelles d'étanchéité Hygienic USIT® avec bouton de manœuvre en inox

Description de l'article/illustrations du produit



## Description

### Description du produit :

Les doigts d'indexage sont utilisés lorsqu'il faut éviter tout déplacement de la position d'arrêt sous l'effet de forces transversales. Le doigt ne peut être placé dans une autre position de verrouillage qu'après avoir été désengagé manuellement. Si le désengagement doit s'effectuer sur une période plus longue et qu'il faut éviter un rappel du doigt d'arrêt, il convient d'utiliser la forme C.

Le doigt d'indexage est conçu pour une utilisation dans le domaine sanitaire. Il est pourvu d'un cône de sorte que le raccord vissé peut être étanchéifié de manière hygiénique et sûre avec la rondelle d'étanchéité Hygienic USIT®. Les surfaces présentent une rugosité  $Ra < 0,8 \mu m$ , ce qui empêche l'adhérence de particules de saleté et garantit un nettoyage facile.

### Matière :

Pièces en acier inox 1.4404.

Joints en 70 EPDM 295 (noir) ou en 75 Fluoroprene® XP (bleu).

### Finition :

Doigt d'arrêt traité ou non traité, poli.

### Plage de température :

70 EPDM 295 : -40 °C à 150 °C.

75 Fluoroprene® XP: -15 °C à 200 °C.

### Avantages :

Conception conforme aux normes d'hygiène

Inox 1.4404

Convient pour le nettoyage CIP/SIP

Résiste aux fluides polaires et non polaires ainsi qu'aux arômes

Certificat de test DGUV

### Contenu de la livraison :

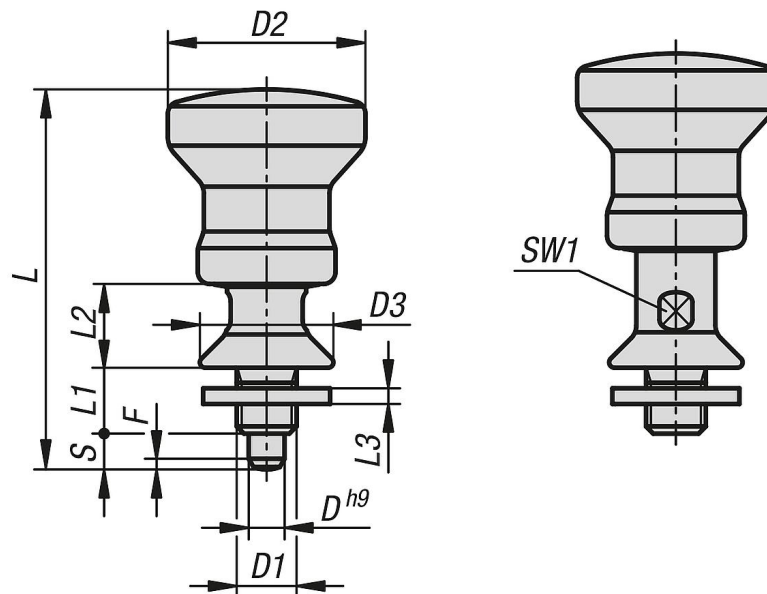
Doigt d'indexage avec rondelle et joint d'étanchéité Hygienic USIT®.

### Accessoires :

Rondelles d'étanchéité Hygienic USIT® K1491.

## Doigt d'indexage en inox pour rondelles d'étanchéité Hygienic USIT® avec bouton de manœuvre en inox

Dessins



### Aperçu des articles

Référence	Forme	Matière du corps de base	Goupille	Couleur de composant	D	D1	D2	D3	L	L1	L2	L3	Course S	SW1	F x 30°	Force du ressort initiale F1 env. N	Force du ressort finale F2 env. N
K1698.0110601	A	acier inoxydable	traitée	noir	6	M10	33	22,3	63,5	11	14	1,5	6	12	1,8	40	45
K1698.0110611	A	acier inoxydable	traitée	noir	6	M10x1	33	22,3	63,5	11	14	1,5	6	12	1,8	40	45
K1698.0120801	A	acier inoxydable	traitée	noir	8	M12	33	26,6	69,5	13	16	1,5	8	12	2,3	40	62
K1698.0120811	A	acier inoxydable	traitée	noir	8	M12x1,5	33	26,6	69,5	13	16	1,5	8	12	2,3	40	62
K1698.0110602	A	acier inoxydable	traitée	bleu	6	M10	33	22,3	63,5	11	14	1,5	6	12	1,8	40	45
K1698.0110612	A	acier inoxydable	traitée	bleu	6	M10x1	33	22,3	63,5	11	14	1,5	6	12	1,8	40	45
K1698.0120802	A	acier inoxydable	traitée	bleu	8	M12	33	26,6	69,5	13	16	1,5	8	12	2,3	40	62
K1698.0120812	A	acier inoxydable	traitée	bleu	8	M12x1,5	33	26,6	69,5	13	16	1,5	8	12	2,3	40	62
K1698.1110601	A	acier inoxydable	non traité	noir	6	M10	33	22,3	63,5	11	14	1,5	6	12	1,8	40	45
K1698.1110611	A	acier inoxydable	non traité	noir	6	M10x1	33	22,3	63,5	11	14	1,5	6	12	1,8	40	45
K1698.1120801	A	acier inoxydable	non traité	noir	8	M12	33	26,6	69,5	13	16	1,5	8	12	2,3	40	62
K1698.1120811	A	acier inoxydable	non traité	noir	8	M12x1,5	33	26,6	69,5	13	16	1,5	8	12	2,3	40	62
K1698.1110602	A	acier inoxydable	non traité	bleu	6	M10	33	22,3	63,5	11	14	1,5	6	12	1,8	40	45
K1698.1110612	A	acier inoxydable	non traité	bleu	6	M10x1	33	22,3	63,5	11	14	1,5	6	12	1,8	40	45
K1698.1120802	A	acier inoxydable	non traité	bleu	8	M12	33	26,6	69,5	13	16	1,5	8	12	2,3	40	62
K1698.1120812	A	acier inoxydable	non traité	bleu	8	M12x1,5	33	26,6	69,5	13	16	1,5	8	12	2,3	40	62