



Komplettg.Not-Halt/Aus-Taster im Gehäuse



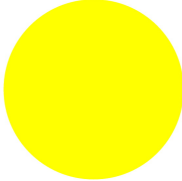
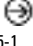

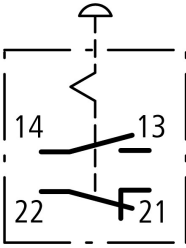


Powering Business Worldwide™

Typ **M22-PV/KC11/IV**

Art.-Nr. **216525**

Lieferprogramm


Prüfzeichen			 
Sortiment			RMQ-Titan (Bohrloch 22.5 mm)
Grundfunktion			NOT-AUS-Tasten
Einzelgerät/Komplettgerät			Komplettgerät
Beschreibung			überlastungssicher nach ISO 13850/EN 418 Rückstellung erfolgt durch Ziehen
Farbe Gehäuseoberteil			gelb
Farbe Gehäuseoberteil			
Funktion			zugentriegelt
Kontaktbestückung:  = Sicherheitsfunktion, durch Zwangsöffnung nach IEC/EN 60947-5-1			
S = Schließer			1 S
Ö = Öffner			1 Ö 
Schaltzeichen			
RAL-Wert			RAL 1004
Frontring			Frontring Titan
Anbindung an SmartWire-DT			nein

Approbationen

Product Standards
UL File No.
UL CCN
CSA File No.
CSA Class No.
NA Certification
Degree of Protection

IEC/EN 60947-5; UL 508; CSA-C22.2 No. 14-05; CSA-C22.2 No. 94-91; CE marking
E29184
NKCR
012528
3211-03
UL listed, CSA certified
UL/CSA Type 3R, 4X, 12, 13

Allgemeines

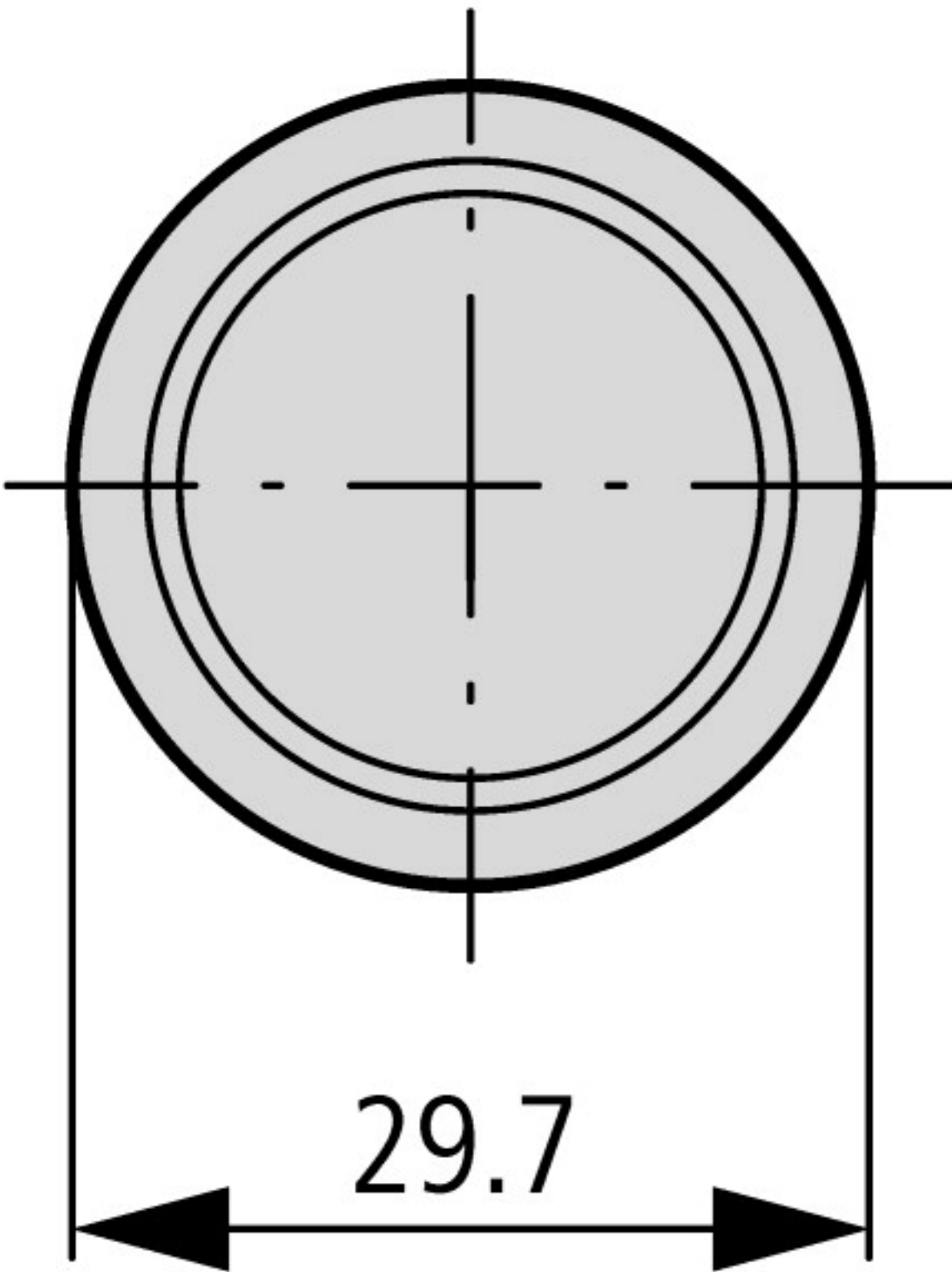
Normen und Bestimmungen			IEC/EN 60947 VDE 0660
Lebensdauer, mechanisch	Schaltspiele	x 10 ⁶	> 0.1
Betätigungsfrequenz	Schaltspiele/ h		 600
Betätigungskraft		N	50

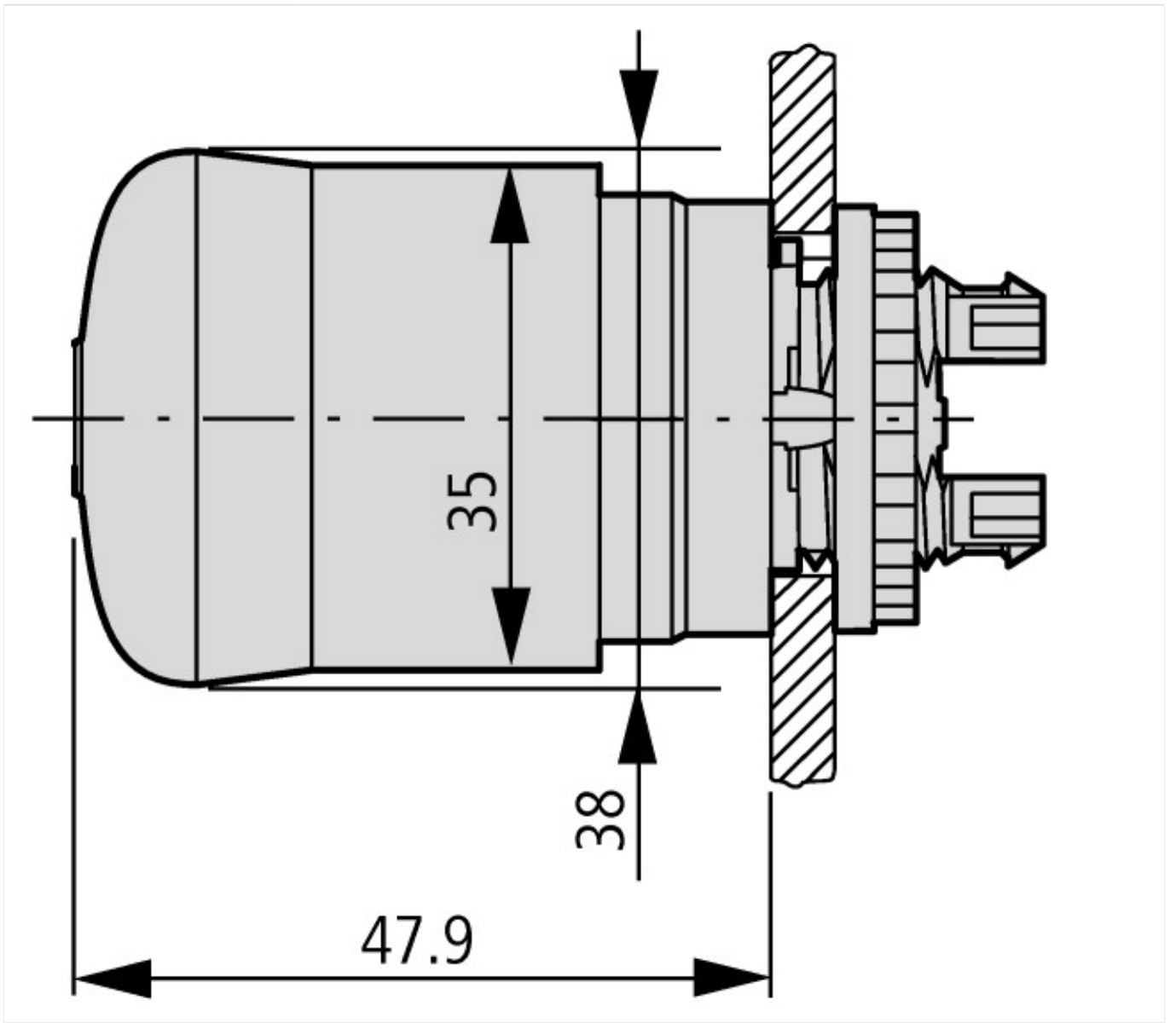
Schutzart			IP66, IP69K
Klimafestigkeit			Feuchte Wärme, konstant, nach IEC 60068-2-78 Feuchte Wärme, zyklisch, nach IEC 60068-2-30
Umgebungstemperatur		°C	
offen		°C	- 25 - + 70
Einbaulage			beliebig
Schockfestigkeit		g	50 Schockdauer 11 ms Halbsinus gemäß IEC 60068-2-27

Technische Daten nach ETIM 4.0

Mit Beleuchtung			Nein
Schutzart (IP)			IP66
Art der Entriegelung			Zug-Entriegelung
Montageart			Einbau
Lochdurchmesser		mm	22

Abmessungen





Weitere Produktinformationen (Verlinkungen)

IL04716002Z (AWA1160-1745) System RMQ-Titan

IL04716002Z (AWA1160-1745) System
RMQ-Titan

ftp://ftp.moeller.net/DOCUMENTATION/AWA_INSTRUCTIONS/IL04716002Z2011_03.pdf