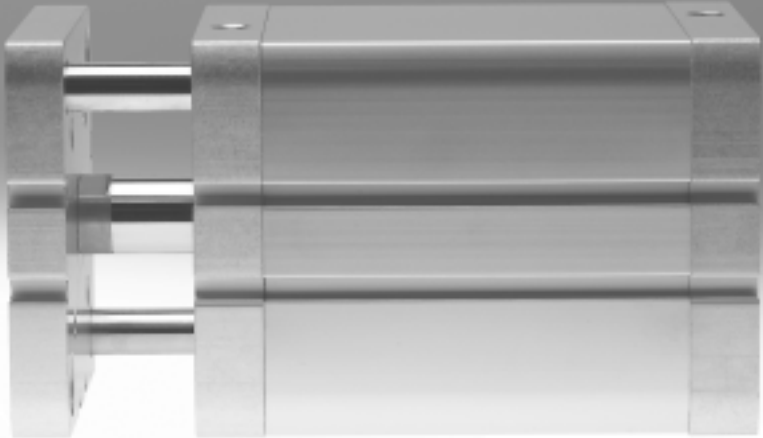


Kompaktzylinder ADNGF, Normlochbild



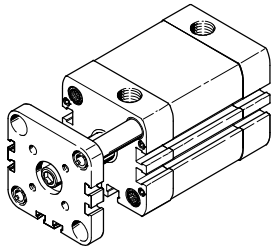
Kompaktzylinder ADNGF, Normlochbild

Merkmale und Typenschlüssel

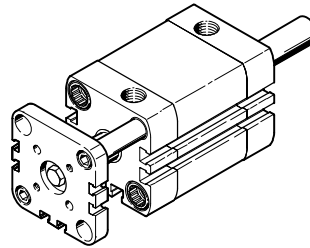
FESTO

Auf einen Blick

Mit Führungsstange und Jochplatte
ADNGF-...



Mit Führungsstange, Jochplatte und durchgehender Kolbenstange
ADNGF-...-S2



Dämpfungsarten

	Dämpfung P	Dämpfung PPS
Funktionsweise	<ul style="list-style-type: none"> Der Antrieb ist mit einer kunststoffelastischen Endlagendämpfung ausgerüstet 	<ul style="list-style-type: none"> Der Antrieb ist mit einer selbst-einstellenden, pneumatischen Endlagendämpfung ausgerüstet
Anwendung	<ul style="list-style-type: none"> Kleine Massen Niedrige Geschwindigkeiten Kleines Dämpfungsvermögen 	<ul style="list-style-type: none"> Größere Massen Höhere Geschwindigkeiten Größeres Dämpfungsvermögen
Vorteile	<ul style="list-style-type: none"> Keine Einstellung notwendig Zeitsparend 	<ul style="list-style-type: none"> Keine Einstellung notwendig Bis zu 4 mal höheres Dämpfungsvermögen als ADNGF-...-P Zeitsparend Geräuschreduzierung

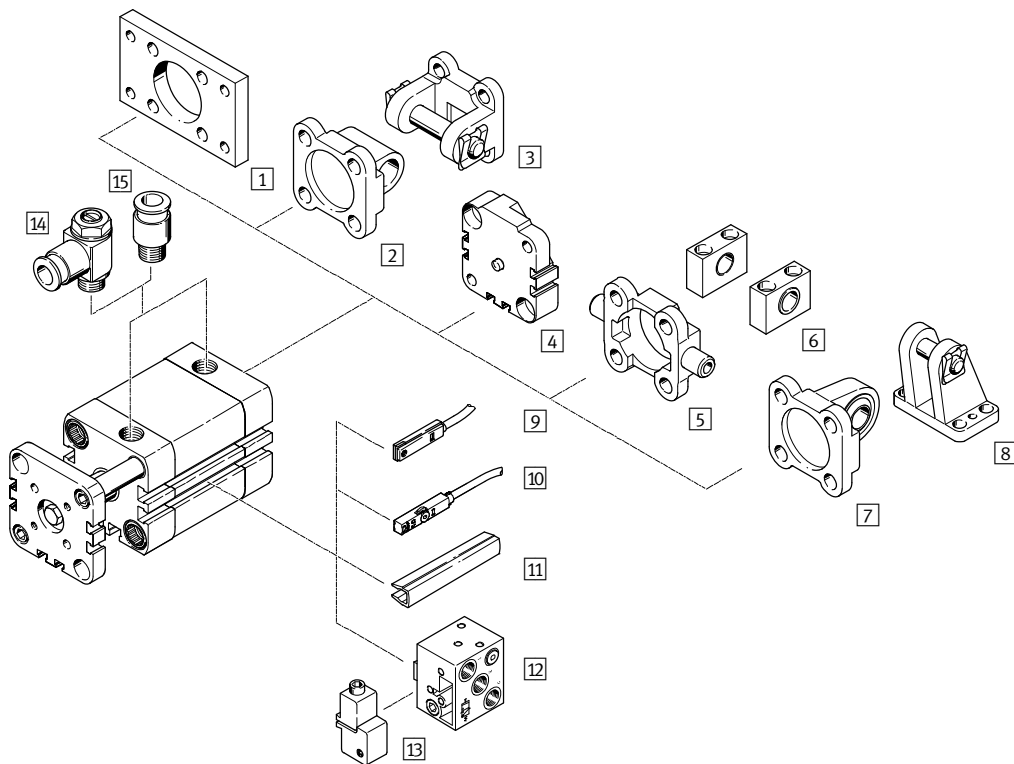
Typenschlüssel

ADNGF – 50 – 25 – P – A – S6

Typ	
Doppeltwirkend	
ADNGF	Kompaktzylinder
Kolben-Ø [mm]	
50	
Hub [mm]	
25	
Dämpfung	
P	elastische Dämpfungsringe/-platten beidseitig
PPS	pneumatische Dämpfung beidseitig selbsteinstellend
Positionserkennung	
A	für Näherungsschalter
Variante	
S2	durchgehende Kolbenstange
S6	warmfeste Dichtungen max. 120 °C
TL	unverlierbares Typenschild

Kompaktzylinder ADNGF, Normlochbild

Peripherieübersicht



Befestigungselemente und Zubehör		
	Beschreibung	→ Seite/Internet
1	Flanscbefestigung FNC	für Abschlussdeckel 11
2	Schwenkflansch SNCL/SNCL-...-R3	für Abschlussdeckel 12
3	Schwenkflansch SNCB/SNCB-...-R3	für Abschlussdeckel 16
4	Mehrstellungsbausatz DPNA	zum Verbinden zweier Zylinder mit gleichem Kolben-Ø zu einem Mehrstellungs-zylinder 15
5	Schwenkzapfen ZNCF/CRZNG	für Abschlussdeckel 17
6	Lagerstück LNZG	für Schwenkzapfen ZNCF/CRZNG 18
7	Schwenkflansch SNCS/CRSNCS/SNCS-...-R3	für Abschlussdeckel 13
8	Lagerbock LBG/LBG-...-R3	für Schwenkflansch SNCS 14
9	Näherungsschalter SME-8	integrierbar im Zylinder-Profilrohr 20
10	Näherungsschalter SME/SMT-8M	integrierbar im Zylinder-Profilrohr 20
11	Nutabdeckung ABP-5-S	zum Schutz der Sensorkabel und der Sensornuten vor Verschmutzung 20
12	Näherungsschalter SMPO-8E	Ausgangssignal pneumatisch 21
13	Befestigungsbausatz SMB-8E	für Näherungsschalter SMPO-8E 21
14	Drossel-Rückschlagventil GRLA/GRLZ	zur Geschwindigkeitsregulierung 19
15	Steckverschraubung QS	zum Anschluss von außentolerierten Druckluftschläuchen qs

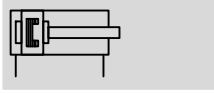
Kompaktzylinder ADNGF, Normlochbild

Datenblatt

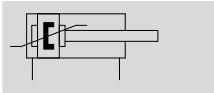
FESTO

Funktion

P-Dämpfung



PPS-Dämpfung



Varianten

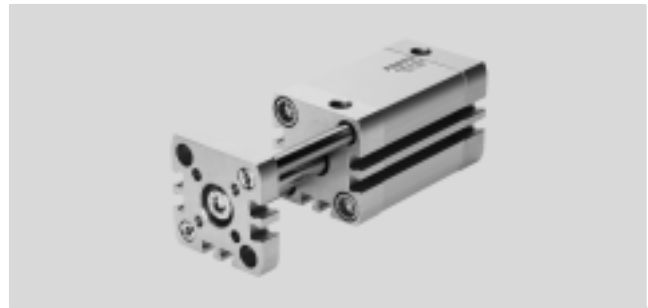


S2



S6

www.festo.com



∅ - Durchmesser
12 ... 100 mm

l - Hublänge
1 ... 400 mm

Allgemeine Technische Daten										
Kolben-∅	12	16	20	25	32	40	50	63	80	100
Pneumatischer Anschluss	M5	M5	M5	M5	G1/8	G1/8	G1/8	G1/8	G1/8	G1/8
Konstruktiver Aufbau	Kolben									
	Kolbenstange									
	Zylinderrohr									
Funktionsweise	doppeltwirkend									
Dämpfung										
P	elastische Dämpfungsringe/-platten beidseitig									
PPS	- pneumatische Dämpfung beidseitig selbsteinstellend									
Dämpfungslänge										
PPS [mm]	-	3	3,5	4	5	6	7	7,5	10	
Positionserkennung	für Näherungsschalter									
Befestigungsart	mit Durchgangsbohrung / Innengewinde / Zubehör									
Einbaulage	beliebig									

Betriebs- und Umweltbedingungen										
Kolben-∅	12	16	20	25	32	40	50	63	80	100
Betriebsmedium	Druckluft nach ISO 8573-1:2010 [7:4:4]									
Hinweis zum Betriebs-/Steuermedium	geölter Betrieb möglich (im weiteren Betrieb erforderlich)									
Betriebsdruck [bar]										
-	1,5 ... 10			1 ... 10						
PPS	-			1,9 ... 10			1,4 ... 10			
S2	1,5 ... 10				1 ... 10					
Umgebungstemperatur ¹⁾ [°C]										
-	-20 ... +80									
S6	0 ... +120									
Korrosionsbeständigkeit KBK ²⁾	2									

1) Einsatzbereich der Näherungsschalter beachten

2) Korrosionsbeständigkeitsklasse KBK 2 nach Festo Norm FN 940070


Mäßige Korrosionsbeanspruchung. Innenraumanwendung bei der Kondensation auftreten darf. Außenliegende sichtbare Teile mit vorrangig dekorativer Anforderung an die Oberfläche, die in direktem Kontakt zur umgebenden industrietypischen Atmosphäre stehen.

Gewichte [g]										
Kolben-∅	12	16	20	25	32	40	50	63	80	100
Produktgewicht bei 0 mm Hub	90	93	161	191	327	430	687	915	1678	2673
Gewichtszuschlag pro 10 mm Hub	14	16	26	28	38	45	64	72	97	116
Bewegte Masse bei 0 mm Hub	22	29	60	85	122	164	287	373	778	1089
Massenzuschlag pro 10 mm Hub	4	6	11	11	17	17	29	29	43	43

Kompaktzylinder ADNGF, Normlochbild

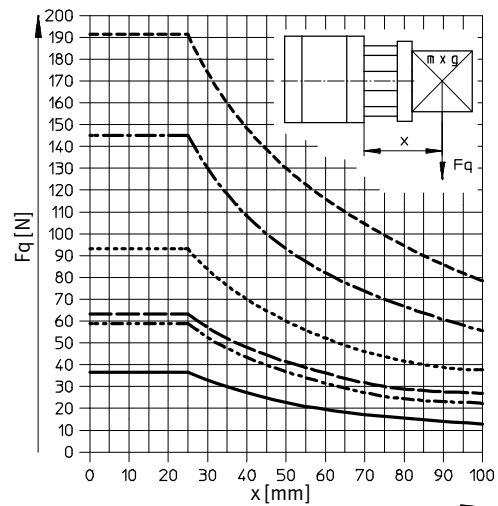
Datenblatt

Kräfte [N] und Aufprallenergie [J]										
Kolben-Ø	12	16	20	25	32	40	50	63	80	100
Theoretische Kraft bei 6 bar, Vorlauf										
–	68	121	188	295	483	754	1178	1870	3016	4712
S2	51	90	141	247	415	686	1057	1750	2827	4524
Theoretische Kraft bei 6 bar, Rücklauf										
–	51	90	141	247	415	686	1057	1750	2827	4524
S2	51	90	141	247	415	686	1057	1750	2827	4524
Max. Aufprallenergie in den Endlagen										
–	0,07	0,15	0,2	0,3	0,4	0,7	1,0	1,3	1,8	2,5
S6	0,035	0,075	0,1	0,15	0,2	0,35	0,5	0,65	0,9	1,25

 Hinweis
In Verbindung mit der PPS-Dämpfung bleibt die maximale Aufprallenergie weiterhin erhalten.

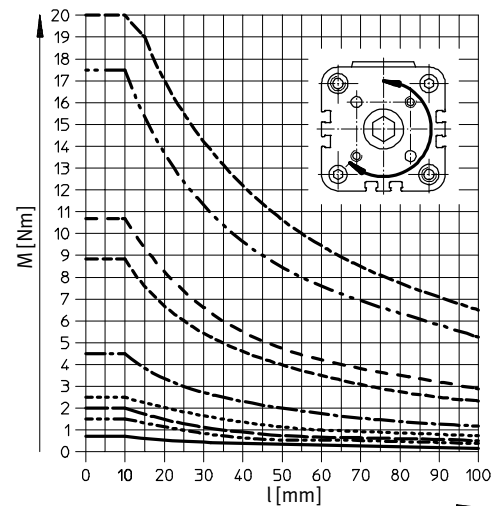
Max. Energieumsetzungskapazität [J]								
Kolben-Ø	20	25	32	40	50	63	80	100
Für PPS-Dämpfung	0,65	0,8	1	1,7	2,8	4,8	8	12

Max. Querkraft Fq in Abhängigkeit von der Auskrägung x



- Ø 12/16
- Ø 20/25
- Ø 32
- Ø 40
- Ø 50/63
- Ø 80/100

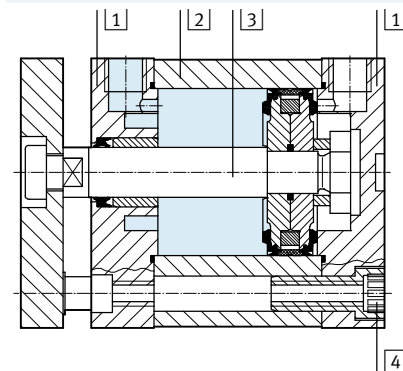
Drehmoment M in Abhängigkeit von der Hublänge l



- Ø 12/16
- Ø 20
- Ø 32
- Ø 40
- Ø 50
- Ø 63
- Ø 80
- Ø 100

Werkstoffe

Funktionsschnitt



Kompaktzylinder	Grundtyp	S6
1 Deckel		
Ø 12 ... 80	Aluminium, eloxiert	
Ø 100	Aluminium-Druckguss, beschichtet	
2 Zylinderrohr	Aluminium, eloxiert	
3 Kolbenstange	Stahl, hochlegiert	
4 Bundschrauben		
Ø 12 ... 16	Stahl, hochlegiert	
Ø 20 ... 63	Stahl, verzinkt	
Ø 80 ... 100	Normschrauben, Stahl, verzinkt	
– Dichtungen	Polyurethan	Fluorkautschuk

Kompaktzylinder ADNGF, Normlochbild

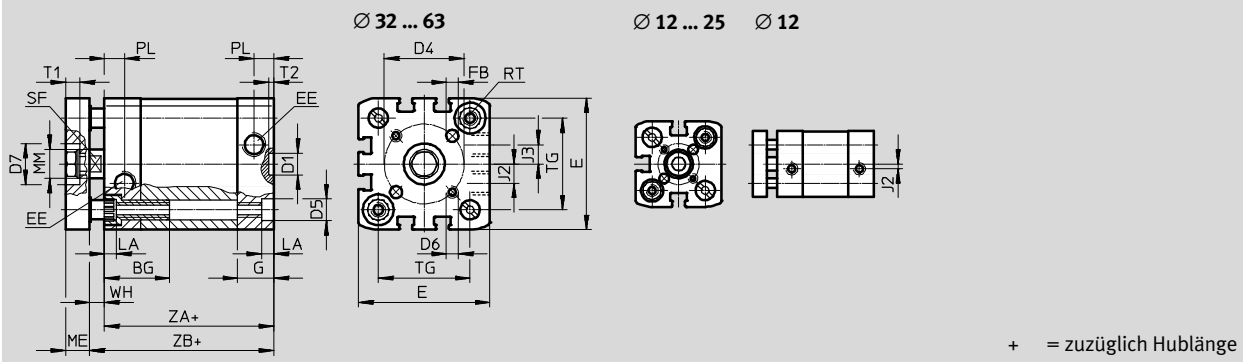
Datenblatt

FESTO

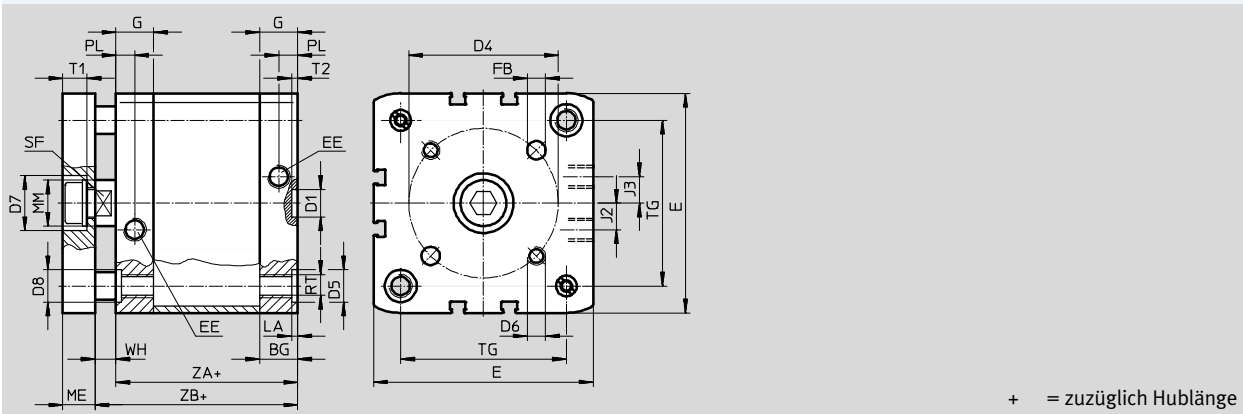
Abmessungen – Grundtyp

Download CAD-Daten → www.festo.com

Ø 12 ... 63



Ø 80 ... 100



Ø	BG	D1	D4	D5	D6	D7	D8	E	EE	FB	G	J2	J3
[mm]	min.	Ø H9	±0,1	Ø		Ø H9				Ø H8			
12	17	9	12	6 ^{F9}	M3	-	-	27,5 ^{+0,3}	M5	3	10,5	2	-
16	14		29 ^{+0,3}					11					
20	19,5		17	9 ^{F9}	M4			35,5 ^{+0,3}		4	12	2,6	
25	22		39,5 ^{+0,3}										
32	26	12	28	12 ^{F9}	M5	14	-	47 ^{+0,3}	5	15	6		
40			33					54,5 ^{+0,3}					
50	27	12	42	15	M6	17	-	65,5 ^{+0,3}	G1/8	6	15	8	
63			50					75,5 ^{+0,3}					
80			17					65					M8
100	21,5	80	M10	24	113,5 ^{+0,6}	10	21,5	20					

Ø	LA	ME	MM	PL	RT	SF	T1	T2	TG	WH		ZA	ZB			
[mm]	+0,2		Ø h8	+0,2		h13		+0,1	±0,2	+1,3	PPS +1,4	±0,3	+1,2	PPS +1,3		
12	3,5	6	6	6	M4	5	-	2,1	16	4,2	-	35	39,2	-		
16			8			7			18	4,7			39,7			
20	5	8	10		M5	9			5	2,1	22	5,5	5,5	37	42,5	42,5
25			26			5,5					5,5	39	44,5	45,3		
32			32,5	6	6,5	44	50	50,6								
40			38	6,1	6,6	45	51,1	51,7								
50	12	16	8,2	M8	13	7,5	2,6	46,5	7,7	8,2	49	52,7	53,2			
63					56,5			7,5	8	54	56,5	57				
80				72	8,9	9,4	54	62,9	63,4							
100	2,6	14	20	10,5	M10	17	10,5	89	9	9,8	67	76	76,8			

Kompaktzylinder ADNGF, Normlochbild

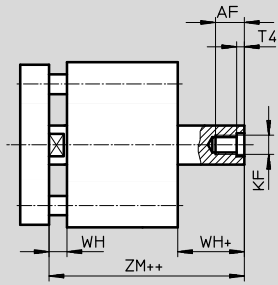
Datenblatt

FESTO

Abmessungen – Variante

Download CAD-Daten → www.festo.com

S2 – Durchgehende Kolbenstange




+ = zuzüglich Hublänge
++ = zuzüglich 2x Hublänge

Ø [mm]	AF min.	KF	T4	WH		ZM	
				+1,3	PPS +1,4		PPS
12	8	M3	1,5	4,2	-	44,5 ^{+0,5}	-
16	10	M4		4,7		45,7 ^{+0,5}	
20	14	M6	2,6	5,5	5,5	49,5 ^{+0,5}	49,5 ^{+0,5}
25				5,5	5,5	51,5 ^{+0,5}	51,5 ^{+0,5}
32	16	M8	3,3	6	6,5	57,5 ^{+0,5}	58,6 ^{+0,6}
40				6,1	6,6	58,6 ^{+0,6}	59,7 ^{+0,7}
50	20	M10	4,7	8,2	8,2	62,0 ^{+0,6}	63,1 ^{+0,7}
63				8,1	8	65,4 ^{+0,6}	66,5 ^{+0,7}
80				8,9	9,4	73,2 ^{+0,6}	74,3 ^{+0,7}
100		9	9,8	86,4 ^{+0,6}	88 ^{+0,7}		

Kompaktzylinder ADNGF, Normlochbild


Datenblatt

FESTO

Bestellangaben						
Typ	Kolben-Ø [mm]	Hub [mm] [mm]	P – elastische Dämpfungs- ringe/-platten beidseitig		PPS – pneumatische Dämpfung beidseitig selbsteinstellend	
			Teile-Nr.	Typ	Teile-Nr.	Typ
	12	5	554205	ADNGF-12-5-P-A	–	
		10	554206	ADNGF-12-10-P-A		
		15	554207	ADNGF-12-15-P-A		
		20	554208	ADNGF-12-20-P-A		
		25	554209	ADNGF-12-25-P-A		
		30	554210	ADNGF-12-30-P-A		
		40	554211	ADNGF-12-40-P-A		
	16	5	554212	ADNGF-16-5-P-A	–	
		10	554213	ADNGF-16-10-P-A		
		15	554214	ADNGF-16-15-P-A		
		20	554215	ADNGF-16-20-P-A		
		25	554216	ADNGF-16-25-P-A		
		30	554217	ADNGF-16-30-P-A		
		40	554218	ADNGF-16-40-P-A		
	20	5	554220	ADNGF-20-5-P-A	–	
		10	554221	ADNGF-20-10-P-A		
		15	554222	ADNGF-20-15-P-A		
		20	554223	ADNGF-20-20-P-A		
		25	554224	ADNGF-20-25-P-A		
		30	554225	ADNGF-20-30-P-A		
		40	554226	ADNGF-20-40-P-A		
		50	554227	ADNGF-20-50-P-A		
		60	554228	ADNGF-20-60-P-A		
		577208	ADNGF-20-10-PPS-A			
577209	ADNGF-20-15-PPS-A					
577210	ADNGF-20-20-PPS-A					
577211	ADNGF-20-25-PPS-A					
577212	ADNGF-20-30-PPS-A					
577213	ADNGF-20-40-PPS-A					
577214	ADNGF-20-50-PPS-A					
577215	ADNGF-20-60-PPS-A					
	25	5	554229	ADNGF-25-5-P-A	–	
		10	554230	ADNGF-25-10-P-A		
		15	554231	ADNGF-25-15-P-A		
		20	554232	ADNGF-25-20-P-A		
		25	554233	ADNGF-25-25-P-A		
		30	554234	ADNGF-25-30-P-A		
		40	554235	ADNGF-25-40-P-A		
		50	554236	ADNGF-25-50-P-A		
		60	554237	ADNGF-25-60-P-A		
		577216	ADNGF-25-10-PPS-A			
577217	ADNGF-25-15-PPS-A					
577218	ADNGF-25-20-PPS-A					
577219	ADNGF-25-25-PPS-A					
577220	ADNGF-25-30-PPS-A					
577221	ADNGF-25-40-PPS-A					
577222	ADNGF-25-50-PPS-A					
577223	ADNGF-25-60-PPS-A					
	32	5	554238	ADNGF-32-5-P-A	–	
		10	554239	ADNGF-32-10-P-A		
		15	554240	ADNGF-32-15-P-A		
		20	554241	ADNGF-32-20-P-A		
		25	554242	ADNGF-32-25-P-A		
		30	554243	ADNGF-32-30-P-A		
		40	554244	ADNGF-32-40-P-A		
		50	554245	ADNGF-32-50-P-A		
		60	554246	ADNGF-32-60-P-A		
		574022	ADNGF-32-10-PPS-A			
		574023	ADNGF-32-15-PPS-A			
574024	ADNGF-32-20-PPS-A					
574025	ADNGF-32-25-PPS-A					
574026	ADNGF-32-30-PPS-A					
574027	ADNGF-32-40-PPS-A					
574028	ADNGF-32-50-PPS-A					
574029	ADNGF-32-60-PPS-A					
574030	ADNGF-32-80-PPS-A					

Kompaktzylinder ADNGF, Normlochbild

Datenblatt

Bestellangaben						
Typ	Kolben-Ø [mm]	Hub [mm] [mm]	P – elastische Dämpfungs- ringe/-platten beidseitig		PPS – pneumatische Dämpfung beidseitig selbsteinstellend	
			Teile-Nr.	Typ	Teile-Nr.	Typ
	40	5	554248	ADNGF-40-5-P-A	–	–
		10	554249	ADNGF-40-10-P-A	574031	ADNGF-40-10-PPS-A
		15	554250	ADNGF-40-15-P-A	574032	ADNGF-40-15-PPS-A
		20	554251	ADNGF-40-20-P-A	574033	ADNGF-40-20-PPS-A
		25	554252	ADNGF-40-25-P-A	574034	ADNGF-40-25-PPS-A
		30	554253	ADNGF-40-30-P-A	574035	ADNGF-40-30-PPS-A
		40	554254	ADNGF-40-40-P-A	574036	ADNGF-40-40-PPS-A
		50	554255	ADNGF-40-50-P-A	574037	ADNGF-40-50-PPS-A
		60	554256	ADNGF-40-60-P-A	574038	ADNGF-40-60-PPS-A
	80	554257	ADNGF-40-80-P-A	574039	ADNGF-40-80-PPS-A	
	50	5	554258	ADNGF-50-5-P-A	–	–
		10	554259	ADNGF-50-10-P-A	574040	ADNGF-50-10-PPS-A
		15	554260	ADNGF-50-15-P-A	574041	ADNGF-50-15-PPS-A
		20	554261	ADNGF-50-20-P-A	574042	ADNGF-50-20-PPS-A
		25	554262	ADNGF-50-25-P-A	574043	ADNGF-50-25-PPS-A
		30	554263	ADNGF-50-30-P-A	574044	ADNGF-50-30-PPS-A
		40	554264	ADNGF-50-40-P-A	574045	ADNGF-50-40-PPS-A
		50	554265	ADNGF-50-50-P-A	574046	ADNGF-50-50-PPS-A
		60	554266	ADNGF-50-60-P-A	574047	ADNGF-50-60-PPS-A
	63	10	554268	ADNGF-63-10-P-A	574049	ADNGF-63-10-PPS-A
		15	554269	ADNGF-63-15-P-A	574050	ADNGF-63-15-PPS-A
		20	554270	ADNGF-63-20-P-A	574051	ADNGF-63-20-PPS-A
		25	554271	ADNGF-63-25-P-A	574052	ADNGF-63-25-PPS-A
		30	554272	ADNGF-63-30-P-A	574053	ADNGF-63-30-PPS-A
		40	554273	ADNGF-63-40-P-A	574054	ADNGF-63-40-PPS-A
		50	554274	ADNGF-63-50-P-A	574055	ADNGF-63-50-PPS-A
		60	554275	ADNGF-63-60-P-A	574056	ADNGF-63-60-PPS-A
		80	554276	ADNGF-63-80-P-A	574057	ADNGF-63-80-PPS-A
	80	10	554277	ADNGF-80-10-P-A	574058	ADNGF-80-10-PPS-A
		15	554278	ADNGF-80-15-P-A	574059	ADNGF-80-15-PPS-A
		20	554279	ADNGF-80-20-P-A	574060	ADNGF-80-20-PPS-A
		25	554280	ADNGF-80-25-P-A	574061	ADNGF-80-25-PPS-A
		30	554281	ADNGF-80-30-P-A	574062	ADNGF-80-30-PPS-A
		40	554282	ADNGF-80-40-P-A	574063	ADNGF-80-40-PPS-A
50		554283	ADNGF-80-50-P-A	574064	ADNGF-80-50-PPS-A	
60		554284	ADNGF-80-60-P-A	574065	ADNGF-80-60-PPS-A	
80		554285	ADNGF-80-80-P-A	574066	ADNGF-80-80-PPS-A	
100	10	554286	ADNGF-100-10-P-A	–	–	
	15	554287	ADNGF-100-15-P-A	577225	ADNGF-100-15-PPS-A	
	20	554288	ADNGF-100-20-P-A	577226	ADNGF-100-20-PPS-A	
	25	554289	ADNGF-100-25-P-A	577227	ADNGF-100-25-PPS-A	
	30	554290	ADNGF-100-30-P-A	577228	ADNGF-100-30-PPS-A	
	40	554291	ADNGF-100-40-P-A	577229	ADNGF-100-40-PPS-A	
	50	554292	ADNGF-100-50-P-A	577230	ADNGF-100-50-PPS-A	
	60	554293	ADNGF-100-60-P-A	577231	ADNGF-100-60-PPS-A	
	80	554294	ADNGF-100-80-P-A	577232	ADNGF-100-80-PPS-A	

Kompaktzylinder ADNGF, Normlochbild

Bestellangaben – Produktbaukasten



Bestelltabelle													
Baugröße	12	16	20	25	32	40	50	63	80	100	Bedin- gungen	Code	Eintrag Code
M Baukasten-Nr.	537123	537124	537125	537126	537127	537128	537129	537130	537131	537132			
Funktion	Kompaktzylinder, doppeltwirkend, Normlochbild										ADNGF	ADNGF	
Baugröße [mm]	12	16	20	25	32	40	50	63	80	100		-...	
Hub [mm]	1 ... 200		3 ... 200		5 ... 300			5 ... 400				-...	
Dämpfung	elastische Dämpfungsringe/-platten beidseitig											-P	
	-		pneumatische Dämpfung beidseitig selbsteinstellend								1	-PPS	
Positionserkennung	für Näherungsschalter											-A	-A
O Kolbenstangenart	durchgehende Kolbenstange											-S2	
Temperatur- beständigkeit	warmfeste Dichtungen max. 120 °C										2	-S6	
Unverlierbares Typenschild	Typenschild gelasert											-TL	

1 PPS Nicht mit Temperaturbeständigkeit S6
Mindesthub 5 mm

2 S6 Max. Hub: 250 mm

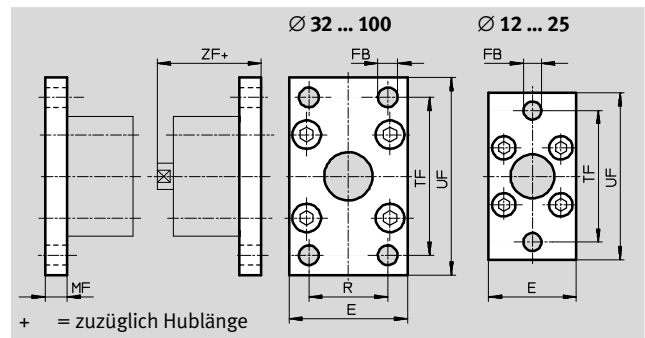
Übertrag Bestellcode

Kompaktzylinder ADNGF, Normlochbild

Zubehör

Flanschbefestigung FNC

Werkstoff:
Stahl, verzinkt
Kupfer- und PTFE-frei
RoHS konform



Abmessungen und Bestellangaben											
für Ø	E	FB	MF	R	TF	UF	ZF	KBK ¹⁾	Gewicht	Teile-Nr.	Typ
[mm]		Ø				±1			[g]		
12	28	5,5	8	-	40	50	48	1	79	537245	FNC-12
16	29				43	55		1	88	537246	FNC-16
20	36	6,6			55	70	51	1	141	537247	FNC-20
25	40				60	76	53	1	165	537248	FNC-25
32	45	7	10	32	64	80	60	1	221	174376	FNC-32
40	54	9		36	72	90	61	1	291	174377	FNC-40
50	65		12	45	90	110	65	1	536	174378	FNC-50
63	75			50	100	120	69	1	679	174379	FNC-63
80	93	12	16	63	126	150	79	1	1495	174380	FNC-80
100	110	14		75	150	175	92	1	2041	174381	FNC-100

1) Korrosionsbeständigkeitsklasse KBK 1 nach Festo Norm FN 940070
Niedrige Korrosionsbeanspruchung. Trockene Innenraumanwendung bzw. Transport- und Lagerschutz. Gilt auch für Teile hinter Abdeckungen, im nicht sichtbaren Innenbereich, oder Teile die im Anwendungsfall abgedeckt sind (z. B. Antriebszapfen).

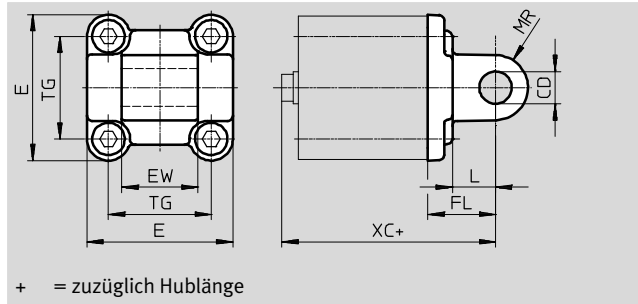
Kompaktyzylinder ADNGF, Normlochbild

Zubehör

FESTO

Schwenkflansch SNCL/SNCL...-R3

Werkstoff:
SNCL 12 ... 25:
Aluminium-Knetlegierung
SNCL 32 ... 100:
Aluminium-Druckguss
SNCL...-R3:
Aluminium-Knetlegierung mit
Schutzüberzug
Kupfer- und PTFE-frei
RoHS konform



Abmessungen und Bestellangaben								
für \varnothing	CD \varnothing H9	E	EW	FL $\pm 0,2$	L	MR	TG	XC
[mm]								
12	6	25 _{-0,6}	12 _{h12}	16	10	6	16	56
16		27,5 _{-0,6}					18	
20	8	34,5 _{-0,6}	16 _{h12}	20	14	8	22	63
25		38,5 _{-0,6}					26	65
32	10	45 _{+0,2/-0,5}	26 _{-0,2/-0,6}	22	13	10	32,5	72
40	12	54 _{-0,5}	28 _{-0,2/-0,6}	25	16	12	38	76
50		64 _{-0,6}	32 _{-0,2/-0,6}	27			46,5	80
63	16	75 _{-0,6}	40 _{-0,2/-0,6}	32	21	16	56,5	89
80		93 _{-0,8}	50 _{-0,2/-0,6}	36			72	99
100	20	110 _{+0,3/-0,8}	60 _{-0,2/-0,6}	41	27	20	89	117

für \varnothing [mm]	Grundtyp				R3 – Hoher Korrosionsschutz			
	KBK ¹⁾	Gewicht [g]	Teile-Nr.	Typ	KBK ¹⁾	Gewicht [g]	Teile-Nr.	Typ
12	2	20	537790	SNCL-12	3	20	537794	SNCL-12-R3
16	2	21	537791	SNCL-16	3	21	537795	SNCL-16-R3
20	2	38	537792	SNCL-20	3	38	537796	SNCL-20-R3
25	2	41	537793	SNCL-25	3	41	537797	SNCL-25-R3
32	1	71	174404	SNCL-32	–	–	–	–
40	1	95	174405	SNCL-40	–	–	–	–
50	1	158	174406	SNCL-50	–	–	–	–
63	1	225	174407	SNCL-63	–	–	–	–
80	1	436	174408	SNCL-80	–	–	–	–
100	1	606	174409	SNCL-100	–	–	–	–

- 1) Korrosionsbeständigkeitsklasse KBK 1 nach Festo Norm FN 940070
Niedrige Korrosionsbeanspruchung. Trockene Innenraumanwendung bzw. Transport- und Lagerschutz. Gilt auch für Teile hinter Abdeckungen, im nicht sichtbaren Innenbereich, oder Teile die im Anwendungsfall abgedeckt sind (z. B. Antriebszapfen).
Korrosionsbeständigkeitsklasse KBK 2 nach Festo Norm FN 940070
Mäßige Korrosionsbeanspruchung. Innenraumanwendung bei der Kondensation auftreten darf. Außenliegende sichtbare Teile mit vorrangig dekorativer Anforderung an die Oberfläche, die in direktem Kontakt zur umgebenden industriellen Atmosphäre stehen.
Korrosionsbeständigkeitsklasse KBK 3 nach Festo Norm FN 940070
Starke Korrosionsbeanspruchung. Freibewitterung unter gemäßigten korrosiven Bedingungen. Außenliegende sichtbare Teile im direkten Kontakt zur umgebenden industriellen Atmosphäre mit vorrangig funktioneller Anforderung an die Oberfläche.

Kompaktzylinder ADNGF, Normlochbild

Zubehör

Schwenkflansch SNCS/CRSNCS/SNCS-...-R3

Werkstoff:

SNCS 32 ... 50:

Aluminium-Druckguss

SNCS 63 ... 100:

Aluminium-Knetlegierung

CRSNCS 32 ... 80:

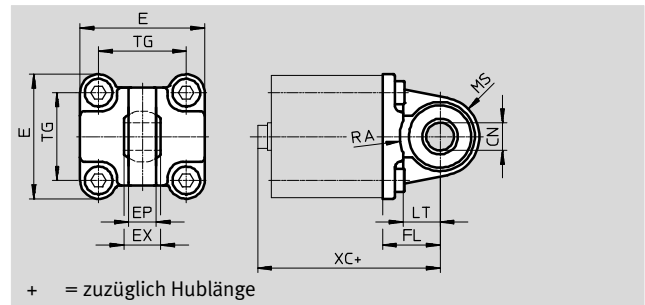
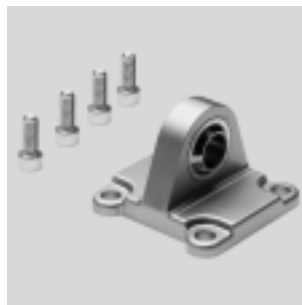
hochlegierter Stahl, rostfrei

SNCS-...-R3 100:

Aluminium-Knetlegierung mit

Schutzüberzug

RoHS konform



+ = zuzüglich Hublänge

Abmessungen und Bestellangaben							
für Ø [mm]	CN Ø		E		EP ±0,2	EX	FL ±0,2
	ADNGF-...	ADNGF-...-R3	ADNGF-...	ADNGF-...-R3			
32	10 ^{+0,013}	10 ^{+0,015/-0,04}	45 ^{+0,2/-0,5}	45 _{-0,5}	10,5	14	22
40	12 ^{+0,015}	12 ^{+0,018/-0,04}	54 _{-0,5}	54 _{-0,5}	12	16	25
50	16 ^{+0,015}	16 ^{+0,018/-0,04}	64 _{-0,6}	64 _{-0,6}	15	21	27
63	16 ^{+0,015}	16 ^{+0,018/-0,04}	74,5 ^{+0,5}	75 _{-0,6}	15	21	32
80	20 ^{+0,018}	20 ^{+0,021/-0,04}	92,2 ^{+0,8}	93 _{-0,8}	18	25	36
100	20 ^{+0,018}	20 ^{+0,021/-0,04}	109 ^{+1/-0,7}	109 ^{+1/-0,7}	18	25	41

für Ø [mm]	LT	MS		RA		TG	XC
		ADNGF-...	ADNGF-...-R3	ADNGF-... +1	ADNGF-...-R3 +1		
32	13	15 ^{+0,5}	15 ^{+0,5}	14,5	14,5	32,5	72,2
40	16	17 ^{+0,5}	17 ^{+0,5}	17,5	17,5	38	75,2
50	16	20 ^{+0,5}	20 ^{+0,5}	18,5	19	46,5	80,2
63	21	23 _{-0,5}	22 ^{+0,5}	23	23	56,5	89,2
80	22	28 _{-0,5}	27 ^{+0,5}	25	25	72	99
100	27	30 ^{+0,5}	30 ^{+0,5}	95	100	89	117

für Ø [mm]	Grundtyp				Hoher Korrosionsschutz			
	KBK ¹⁾	Gewicht [g]	Teile-Nr.	Typ	KBK ¹⁾	Gewicht [g]	Teile-Nr.	Typ
32	1	86	174397	SNCS-32	4	161	2895920	CRSNCS-32
40	1	122	174398	SNCS-40	4	239	2895921	CRSNCS-40
50	1	216	174399	SNCS-50	4	403	2895922	CRSNCS-50
63	2	281	174400	SNCS-63	4	576	2895923	CRSNCS-63
80	2	557	174401	SNCS-80	4	1173	2895924	CRSNCS-80
100	2	683	174402	SNCS-100	3	684	2895925	SNCS-100-R3

1) Korrosionsbeständigkeitsklasse KBK 1 nach Festo Norm FN 940070
Niedrige Korrosionsbeanspruchung. Trockene Innenraumanwendung bzw. Transport- und Lagerschutz. Gilt auch für Teile hinter Abdeckungen, im nicht sichtbaren Innenbereich, oder Teile die im Anwendungsfall abgedeckt sind (z. B. Antriebszapfen).
Korrosionsbeständigkeitsklasse KBK 2 nach Festo Norm FN 940070
Mäßige Korrosionsbeanspruchung. Innenraumanwendung bei der Kondensation auftreten darf. Außenliegende sichtbare Teile mit vorrangig dekorativer Anforderung an die Oberfläche, die in direktem Kontakt zur umgebenden industrietypischen Atmosphäre stehen.
Korrosionsbeständigkeitsklasse KBK 3 nach Festo Norm FN 940070
Starke Korrosionsbeanspruchung. Freibewitterung unter gemäßigten korrosiven Bedingungen. Außenliegende sichtbare Teile im direkten Kontakt zur umgebenden industrietypischen Atmosphäre mit vorrangig funktioneller Anforderung an die Oberfläche.
Korrosionsbeständigkeitsklasse KBK 4 nach Festo Norm FN 940070
Besonders starke Korrosionsbeanspruchung. Freibewitterung unter schweren korrosiven Bedingungen. Teile im Bereich aggressiver Medien, z. B. Lebensmittel- oder chemische Industrie. Diese Anwendungen sind ggf. durch Sonderprüfungen (→ auch FN 940082) mit entsprechenden Medien abzusichern.

Kompaktzylinder ADNGF, Normlochbild

Zubehör

FESTO

Lagerbock LBG/LBG-...-R3

Der Lagerbolzen ist mit einem Spannring gegen Verdrehen gesichert.

Werkstoff:

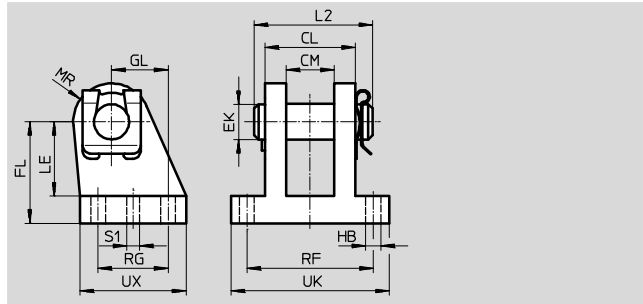
LBG 32 ... 63: Edelstahlguss

LBG 80 ... 100: Kugelgraphitguss

LBG-...-R3: hochlegierter Stahl, rostfrei

Kupfer- und PTFE-frei

RoHS konform



Abmessungen und Bestellangaben														
für Ø	CL	CM	EK Ø	FL	GL	HB Ø	L2	LE	MR	RF	RG	S1 Ø	UK	UX
[mm]														
32	28	14,1	10	32	16	6,8	35	24	12	42	20	4,8	56	36
40	30	16,1	12	36	20	6,8	39	26	14	44	26	5,8	58	41,5
50	40	21,1	16	45	25	9,2	50	33	15	56	31	5,8	70	47
63	40	21,1	16	50	25	9,2	50	38	17	56	31	7,8	70	49
80	50	25,1	20	63	30	11	60	49	17	70	36	7,8	89	55
100	50	25,1	20	71	41	11	60	56	20	70	46	9,8	89	65

für Ø [mm]	Grundtyp				R3 – Hoher Korrosionsschutz			
	KBK ¹⁾	Gewicht [g]	Teile-Nr.	Typ	KBK ¹⁾	Gewicht [g]	Teile-Nr.	Typ
32	2	220	31761	LBG-32	3	220	2078790	LBG-32-R3
40	2	300	31762	LBG-40	3	300	2078792	LBG-40-R3
50	2	540	31763	LBG-50	3	540	2078794	LBG-50-R3
63	2	580	31764	LBG-63	3	580	2078795	LBG-63-R3
80	1	1050	31765	LBG-80	3	1050	2078797	LBG-80-R3
100	1	1375	31766	LBG-100	3	1375	2078799	LBG-100-R3

- 1) Korrosionsbeständigkeitsklasse KBK 1 nach Festo Norm FN 940070
Niedrige Korrosionsbeanspruchung. Trockene Innenraumanwendung bzw. Transport- und Lagerschutz. Gilt auch für Teile hinter Abdeckungen, im nicht sichtbaren Innenbereich, oder Teile die im Anwendungsfall abgedeckt sind (z. B. Antriebszapfen).
- Korrosionsbeständigkeitsklasse KBK 2 nach Festo Norm FN 940070
Mäßige Korrosionsbeanspruchung. Innenraumanwendung bei der Kondensation auftreten darf. Außenliegende sichtbare Teile mit vorrangig dekorativer Anforderung an die Oberfläche, die in direktem Kontakt zur umgebenden industriellen Atmosphäre stehen.
- Korrosionsbeständigkeitsklasse KBK 3 nach Festo Norm FN 940070
Starke Korrosionsbeanspruchung. Freibewitterung unter gemäßigten korrosiven Bedingungen. Außenliegende sichtbare Teile im direkten Kontakt zur umgebenden industriellen Atmosphäre mit vorrangig funktioneller Anforderung an die Oberfläche.

Kompaktzylinder ADNGF, Normlochbild

Zubehör

FESTO

Mehrstellungsbausatz DPNA

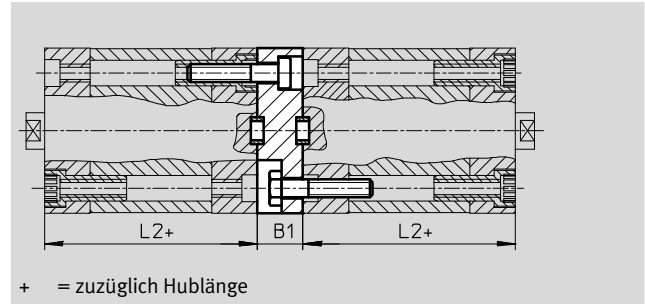
Werkstoff:

Flansch: Aluminium-Knet-
legierung

Schrauben: Stahl, verzinkt

Kupfer- und PTFE-frei

RoHS konform



Abmessungen und Bestellangaben							
für Ø	L2	B1	Max. Gesamthublänge	KBK ¹⁾	Gewicht	Teile-Nr.	Typ
[mm]			[mm]		[g]		
12	35	13	600	2	28	537263	DPNA-12
16					33	537264	DPNA-16
20					50	537265	DPNA-20
25					60	537266	DPNA-25
32	44	15	800		99	537267	DPNA-32
40	45				129	537268	DPNA-40
50					196	537269	DPNA-50
63					249	537270	DPNA-63
80	54	17	1000		474	537271	DPNA-80
100	67	19,5			712	537272	DPNA-100

Hinweis

Bei Kombination von Zylindern und Mehrstellungsbausatz darf die maximale Gesamthublänge nicht überschritten werden.

1) Korrosionsbeständigkeitsklasse KBK 2 nach Festo Norm FN 940070

Mäßige Korrosionsbeanspruchung. Innenraumanwendung bei der Kondensation auftreten darf. Außenliegende sichtbare Teile mit vorrangig dekorativer Anforderung an die Oberfläche, die in direktem Kontakt zur umgebenden industrieeüblichen Atmosphäre stehen.

Kompaktzylinder ADNGF, Normlochbild

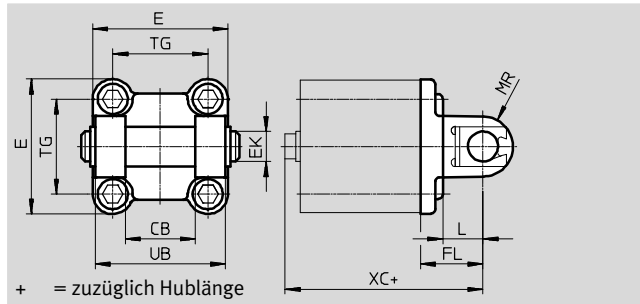
Zubehör

FESTO

Schwenkflansch SNCB/SNCB-...-R3

Werkstoff:

SNCB: Aluminium-Druckguss
SNCB-...-R3: Aluminium-Druckguss mit Schutzüberzug
Kupfer- und PTFE-frei
RoHS konform



Abmessungen und Bestellangaben

für \varnothing	CB	E	EK	FL	L	MR	TG	UB	XC
[mm]	H14		\varnothing H9/e8	$\pm 0,2$		-0,5		h14	
32	26	45 $+0,2/-0,5$	10	22	13	8,5	32,5	45	72
40	28	54 $-0,5$	12	25	16	12	38	52	76
50	32	64 $-0,6$	12	27	16	12	46,5	60	80
63	40	75 $-0,6$	16	32	21	16	56,5	70	89
80	50	93 $-0,8$	16	36	22	16	72	90	99
100	60	110 $+0,3/-0,8$	20	41	27	20	89	110	117

für \varnothing	Grundtyp				R3 – Hoher Korrosionsschutz			
	KBK ¹⁾	Gewicht [g]	Teile-Nr.	Typ	KBK ¹⁾	Gewicht [g]	Teile-Nr.	Typ
32	1	103	174390	SNCB-32	3	100	176944	SNCB-32-R3
40	1	155	174391	SNCB-40	3	151	176945	SNCB-40-R3
50	1	233	174392	SNCB-50	3	228	176946	SNCB-50-R3
63	1	375	174393	SNCB-63	3	371	176947	SNCB-63-R3
80	1	636	174394	SNCB-80	3	632	176948	SNCB-80-R3
100	1	1035	174395	SNCB-100	3	986	176949	SNCB-100-R3

1) Korrosionsbeständigkeitsklasse KBK 1 nach Festo Norm FN 940070

Niedrige Korrosionsbeanspruchung. Trockene Innenraumanwendung bzw. Transport- und Lagerschutz. Gilt auch für Teile hinter Abdeckungen, im nicht sichtbaren Innenbereich, oder Teile die im Anwendungsfall abgedeckt sind (z. B. Antriebszapfen).

Korrosionsbeständigkeitsklasse KBK 3 nach Festo Norm FN 940070

Starke Korrosionsbeanspruchung. Freibewitterung unter gemäßigten korrosiven Bedingungen. Außenliegende sichtbare Teile im direkten Kontakt zur umgebenden industrietypischen Atmosphäre mit vorrangig funktioneller Anforderung an die Oberfläche.

Kompaktzylinder ADNGF, Normlochbild

Zubehör

FESTO

Schwenkzapfen ZNCF/CRZNG

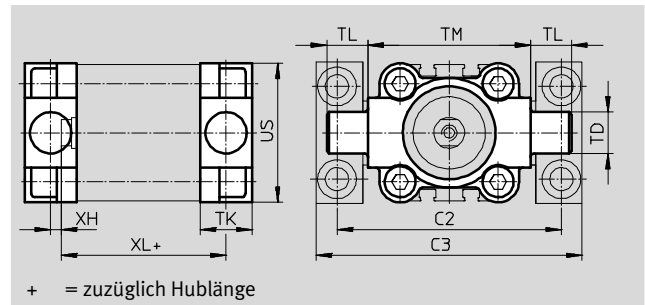
Werkstoff:

ZNCF: Edelstahlguss

CRZNG: Edelstahlguss, elektro-
poliert

Kupfer- und PTFE-frei

RoHS konform



Abmessungen und Bestellangaben									
für \varnothing	C2	C3	TD	TK	TL	TM	US	XH	XL
[mm]			\varnothing e9						
32	71	86	12	16	12	50	45	2	52
40	87	105	16	20	16	63	54	4	55
50	99	117	16	24	16	75	64	4	57
63	116	136	20	24	20	90	75	4	61
80	136	156	20	28	20	110	93	5	81
100	164	189	25	38	25	132	110	10	86

für \varnothing	Grundtyp				R3 – Hoher Korrosionsschutz			
	KBK ¹⁾	Gewicht [g]	Teile-Nr.	Typ	KBK ¹⁾	Gewicht [g]	Teile-Nr.	Typ
[mm]								
32	2	150	174411	ZNCF-32	4	150	161852	CRZNG-32
40	2	285	174412	ZNCF-40	4	285	161853	CRZNG-40
50	2	473	174413	ZNCF-50	4	473	161854	CRZNG-50
63	2	687	174414	ZNCF-63	4	687	161855	CRZNG-63
80	2	1296	174415	ZNCF-80	4	1296	161856	CRZNG-80
100	2	2254	174416	ZNCF-100	4	2254	161857	CRZNG-100

1) Korrosionsbeständigkeitsklasse KBK 2 nach Festo Norm FN 940070
Mäßige Korrosionsbeanspruchung. Innenraumanwendung bei der Kondensation auftreten darf. Außenliegende sichtbare Teile mit vorrangig dekorativer Anforderung an die Oberfläche, die in direktem Kontakt zur umgebenden industriellen Atmosphäre stehen.
Korrosionsbeständigkeitsklasse KBK 4 nach Festo Norm FN 940070
Besonders starke Korrosionsbeanspruchung. Freibewitterung unter schweren korrosiven Bedingungen. Teile im Bereich aggressiver Medien, z. B. Lebensmittel- oder chemische Industrie.
Diese Anwendungen sind ggf. durch Sonderprüfungen (→ auch FN 940082) mit entsprechenden Medien abzusichern.

Kompaktzylinder ADNGF, Normlochbild

Zubehör

Lagerstück LNZG

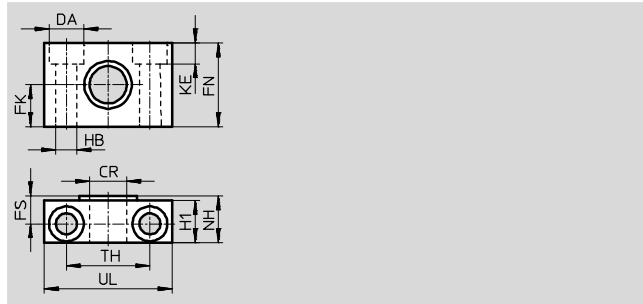
Werkstoff:

Lagerstück: Aluminium, eloxiert

Gleitlager: Kunststoff

Kupfer- und PTFE-frei

RoHS konform



Abmessungen und Bestellangaben															
für \varnothing	CR	DA	FK	FN	FS	H1	HB	KE	NH	TH	UL	KBK ¹⁾	Gewicht	Teile-Nr.	Typ
[mm]	\varnothing	\varnothing	\varnothing				\varnothing			$\pm 0,2$			[g]		
32	12	11	15	30	10,5	15	6,6	6,8	18	32	46	2	83	32959	LNZG-32
40, 50	16	15	18	36	12	18	9	9	21	36	55	2	129	32960	LNZG-40/50
63, 80	20	18	20	40	13	20	11	11	23	42	65	2	178	32961	LNZG-63/80
100	25	20	25	50	16	24,5	14	13	28,5	50	75	2	306	32962	LNZG-100/125



1) Korrosionsbeständigkeitsklasse KBK 2 nach Festo Norm FN 940070

Mäßige Korrosionsbeanspruchung. Innenraumanwendung bei der Kondensation auftreten darf. Außenliegende sichtbare Teile mit vorrangig dekorativer Anforderung an die Oberfläche, die in direktem Kontakt zur umgebenden industrieüblichen Atmosphäre stehen.

Kompaktzylinder ADNGF, Normlochbild

Zubehör

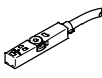
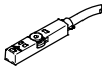
FESTO

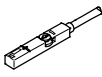


Bestellangaben – Drossel-Rückschlagventile				Datenblätter → Internet: grl			
	Anschluss		Werkstoff	Teile-Nr.	Typ		
	für Ø	für Schlauch-Außen-Ø					
für Abluft							
	12, 16, 20, 25	3	Metall-Ausführung	193137	GRLA-M5-QS-3-D		
		4		193138	GRLA-M5-QS-4-D		
		6		193139	GRLA-M5-QS-6-D		
	32, 40, 50, 63, 80, 100	3		193142	GRLA-1/8-QS-3-D		
		4		193143	GRLA-1/8-QS-4-D		
		6		193144	GRLA-1/8-QS-6-D		
		8		193145	GRLA-1/8-QS-8-D		
	für Zuluft						
		12, 16, 20, 25		3	Metall-Ausführung	193153	GRLZ-M5-QS-3-D
4			193154	GRLZ-M5-QS-4-D			
6			193155	GRLZ-M5-QS-6-D			
32, 40, 50, 63, 80, 100		3	193156	GRLZ-1/8-QS-3-D			
		4	193157	GRLZ-1/8-QS-4-D			
		6	193158	GRLZ-1/8-QS-6-D			
		8	193159	GRLZ-1/8-QS-8-D			


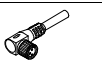
Kompaktylinder ADNGF, Normlochbild

Zubehör

FESTO

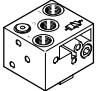
Bestellangaben – Näherungsschalter für T-Nut, magnetoresistiv					Datenblätter → Internet: smt	
	Befestigungsart	Schalt- ausgang	Elektrischer Anschluss	Kabellänge [m]	Teile-Nr.	Typ
Schließer						
	von oben in Nut einsetzbar, bündig mit Zylinderprofil, kurze Bauform	PNP	Kabel, 3-adrig	2,5	574335	SMT-8M-A-PS-24V-E-2,5-OE
			Stecker M8x1, 3-polig	0,3	574334	SMT-8M-A-PS-24V-E-0,3-M8D
			Stecker M12x1, 3-polig	0,3	574337	SMT-8M-A-PS-24V-E-0,3-M12
		NPN	Kabel, 3-adrig	2,5	574338	SMT-8M-A-NS-24V-E-2,5-OE
			Stecker M8x1, 3-polig	0,3	574339	SMT-8M-A-NS-24V-E-0,3-M8D
Öffner						
	von oben in Nut einsetzbar, bündig mit Zylinderprofil, kurze Bauform	PNP	Kabel, 3-adrig	7,5	574340	SMT-8M-A-PO-24V-E-7,5-OE

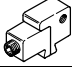
Bestellangaben – Näherungsschalter für T-Nut, magnetisch Reed					Datenblätter → Internet: sme		
	Befestigungsart	Schalt- ausgang	Elektrischer Anschluss	Kabellänge [m]	Teile-Nr.	Typ	
Schließer							
	von oben in Nut einsetzbar, bündig mit Zylinderprofil	kontakt- behaftet	Kabel, 3-adrig	2,5	543862	SME-8M-DS-24V-K-2,5-OE	
				5,0	543863	SME-8M-DS-24V-K-5,0-OE	
			Stecker M8x1, 3-polig	Kabel, 2-adrig	2,5	543872	SME-8M-ZS-24V-K-2,5-OE
				0,3	543861	SME-8M-DS-24V-K-0,3-M8D	
	längs in Nut einschiebbar, bündig mit Zylinderprofil	kontakt- behaftet	Kabel, 3-adrig	2,5	150855	SME-8-K-LED-24	
			Stecker M8x1, 3-polig	0,3	150857	SME-8-S-LED-24	
Öffner							
	längs in Nut einschiebbar, bündig mit Zylinderprofil	kontakt- behaftet	Kabel, 3-adrig	7,5	160251	SME-8-O-K-LED-24	

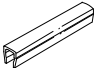
Bestellangaben – Verbindungsleitungen				Datenblätter → Internet: nebu	
	Elektrischer Anschluss links	Elektrischer Anschluss rechts	Kabellänge [m]	Teile-Nr.	Typ
	Dose gerade, M8x1, 3-polig	Kabel, offenes Ende, 3-adrig	2,5	541333	NEBU-M8G3-K-2.5-LE3
			5	541334	NEBU-M8G3-K-5-LE3
	Dose gerade, M12x1, 5-polig	Kabel, offenes Ende, 3-adrig	2,5	541363	NEBU-M12G5-K-2.5-LE3
			5	541364	NEBU-M12G5-K-5-LE3
	Dose gewinkelt, M8x1, 3-polig	Kabel, offenes Ende, 3-adrig	2,5	541338	NEBU-M8W3-K-2.5-LE3
			5	541341	NEBU-M8W3-K-5-LE3
	Dose gewinkelt, M12x1, 5-polig	Kabel, offenes Ende, 3-adrig	2,5	541367	NEBU-M12W5-K-2.5-LE3
			5	541370	NEBU-M12W5-K-5-LE3

Kompaktzylinder ADNGF, Normlochbild

Zubehör

Bestellangaben – Näherungsschalter in Quaderform, pneumatisch		Datenblätter → Internet: smpo	
Montage	Pneumatischer Anschluss	Teile-Nr.	Typ
3/2-Wegeventil, Grundstellung geschlossen			
	Innengewinde M5	178563	SMPO-8E

Bestellangaben – Befestigungsbausatz für Näherungsschalter SMPO-8E		Datenblätter → Internet: smb	
Montage		Teile-Nr.	Typ
	geklemmt in T-Nut	178230	SMB-8E

Bestellangaben – Nutabdeckung für T-Nut			
Montage	Länge	Teile-Nr.	Typ
	einsetzbar	2x 0,5 m	151680
			ABP-5-S