



KL-0500-61 /-71 /-80 /-81 /-82 /-83 /-90 K / KA Einzelteilliste für DSG Doppelkupplungs-Werkzeuge



www.gedore-automotive.com



GEDORE Automotive GmbH

Breslauer Straße 41
78166 - Donaueschingen
Postfach 1329
78154 Donaueschingen - GERMANY

+49 (0) 771 / 8 32 23-0
+49 (0) 771 / 8 32 23-90
info.gam@gedore.com
gedore-automotive.com

GEDORE TOOLS, INC.

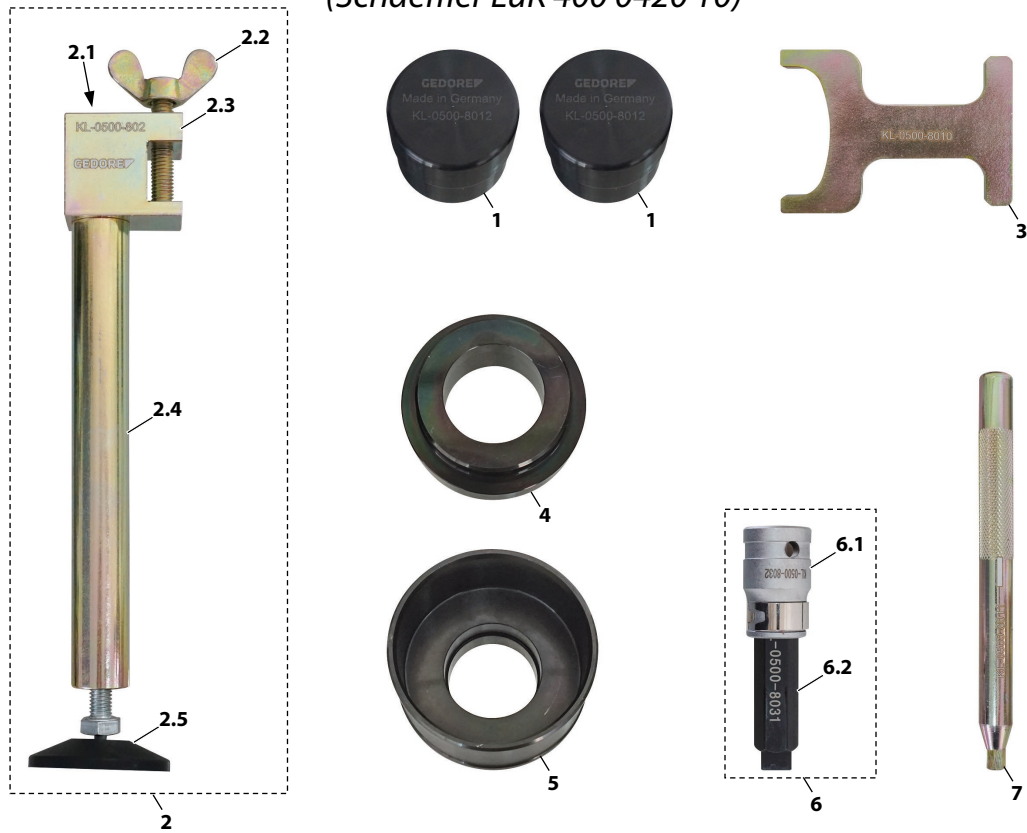
Only for USA, Canada & Mexico / Sólo para EE.UU., Canadá y México
Seulement pour les USA, le Canada et le Mexique
7187 Bryhawke Circle, Suite 700
North Charleston, SC 29418, USA

+1-843 / 225 50 15
+1-843 / 225 50 20
info@gedoretools.com
gedore.com

Version 11/2022

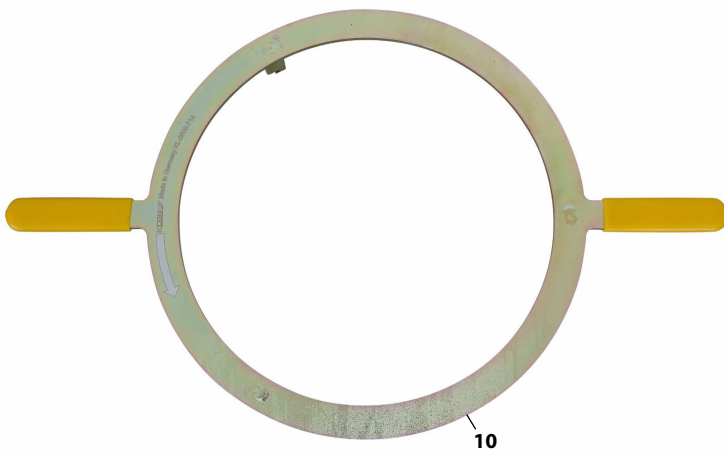
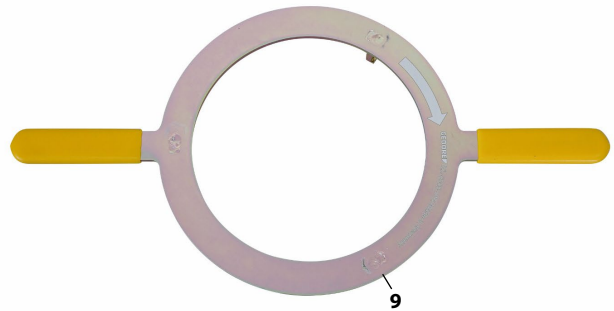
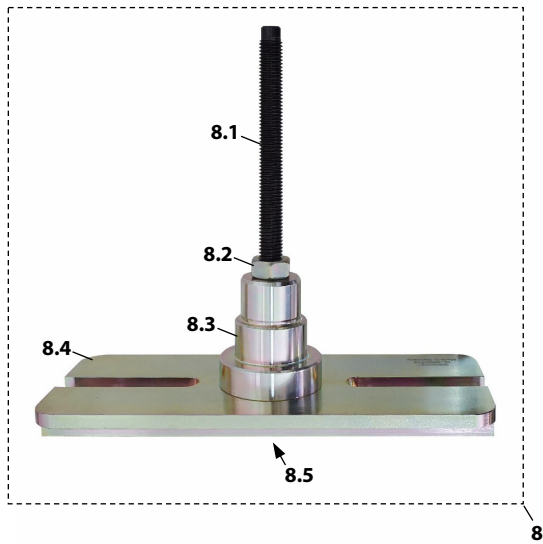
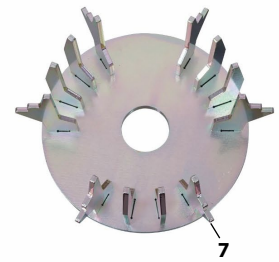
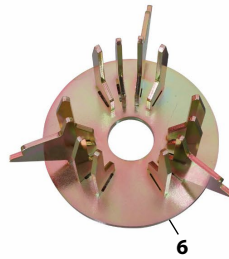
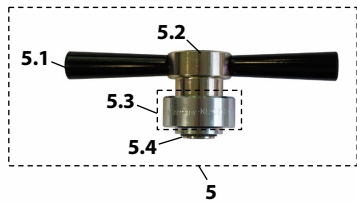
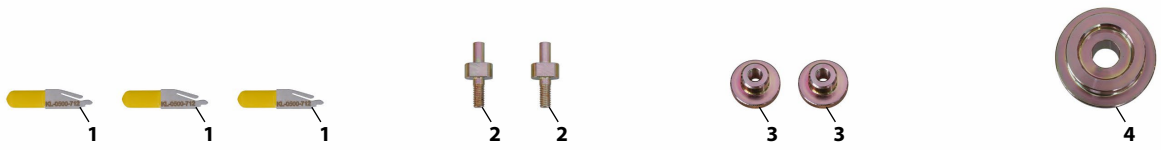
KL-0500-61 K / KA - Doppelkupplung-Nachrüstsatz

(Schaeffler LuK 400 0420 10)



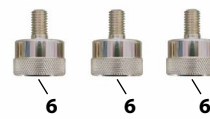
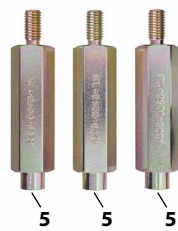
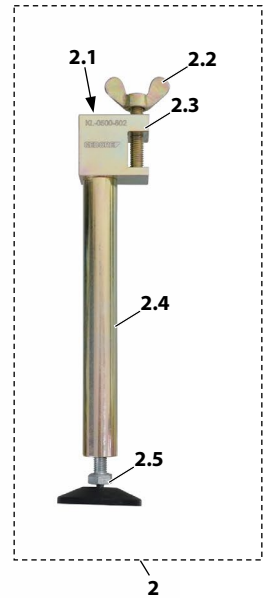
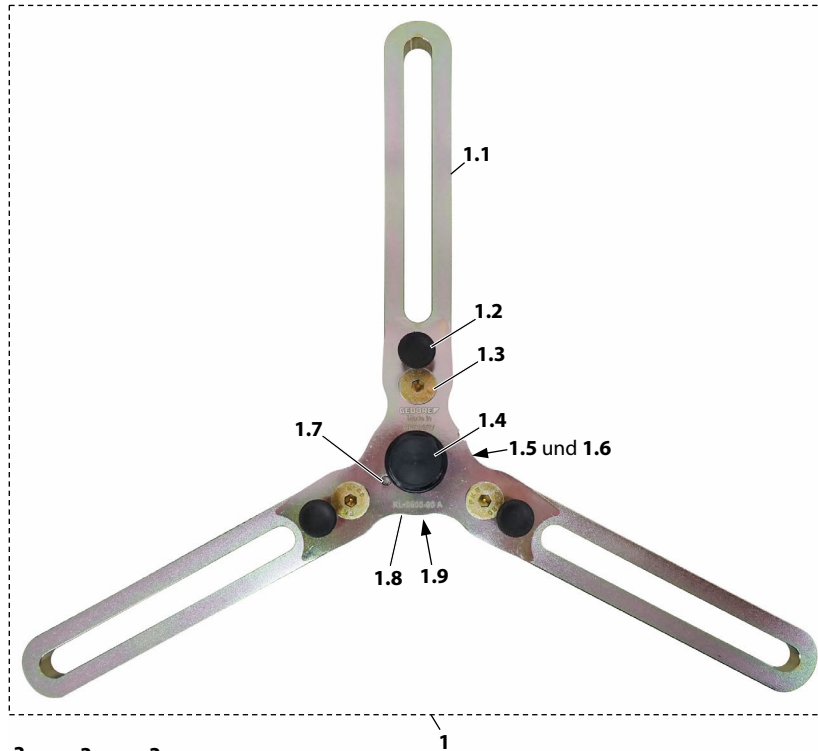
Pos.	Artikel Nr.	Beschreibung	Menge
-	KL-0500-61 K / KA	Doppelkupplung-Nachrüstsatz (Schaeffler LuK 400 0420 10)	1
	<i>bestehend aus:</i>		
1	KL-0500-8012	Verschlussstopfen Ausgleich-Getriebe	2
2	KL-0500-802	Getriebeabstützung mit Höhenverstellung	1
2.1	KL-0500-8025	Zylinderschraube M12 x 45 mm	1
2.2	KL-0500-8021	Flügelschraube M8 x 35 mm	1
2.3	KL-0500-8022	Klemmbock	1
2.4	KL-0500-8023	Gewinderohr Ø20 mm	1
2.5	KL-0500-8024	Stellschraube M8 x 100 mm mit Fuß	1
3	KL-0500-8010	Schlüssel SW47	1
4	KL-0500-6082	Distanzhülse Einstellmaß 32 mm	1
5	KL-0500-6081	Distanzhülse Einstellmaß 48 mm	1
6	KL-0500-803	ZMS-Rückstellwerkzeug	1
6.1	KL-0500-8031	Bit-Einsatz	1
6.2	KL-0500-8032	Bit-Halter	1
7	KL-0500-8011	7-kant Schlüssel	1
o. Abb.	KL-0500-6190 LUK	Kunststoffkoffer	1
o. Abb.	KL-0500-8090-4	Verschluss blau	2

KL-0500-71 K / KA - Doppelkupplung-Rückstellwerkzeug
 (Schaeffler LuK 400 0425 10)



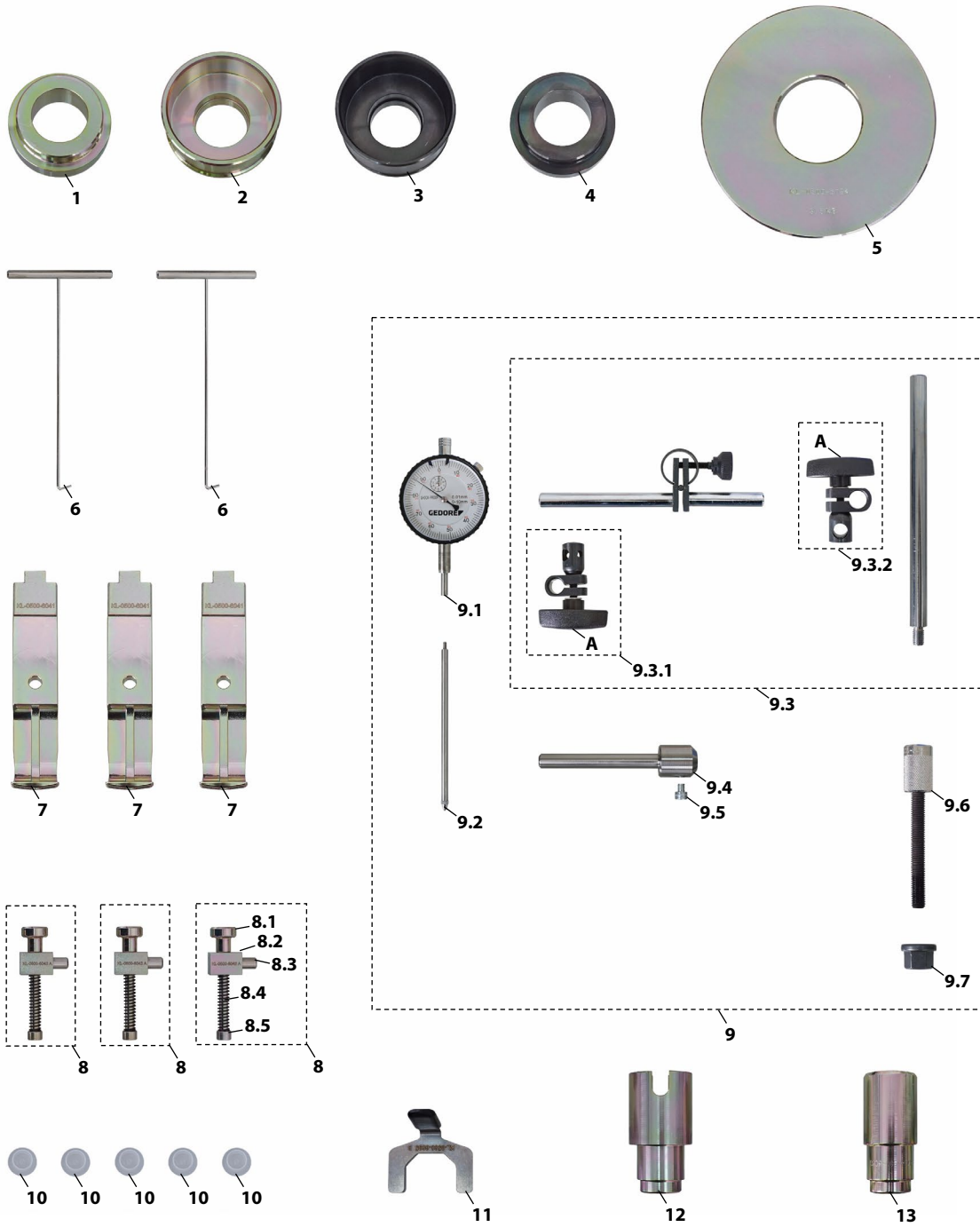
Pos.	Artikel Nr.	Beschreibung	Menge
-	KL-0500-71 K / KA	Doppelkupplung-Rückstellwerkzeug (Schaeffler LuK 400 0425 10)	1
	<i>bestehend aus:</i>		
1	KL-0500-712 LUK	Klemmstück Satz	1
1.1	KL-0500-712-1 LUK	Klemmstück	3
1.1.1	KL-0500-7121 LUK	Schutzgriff 10 x 2 x 25 mm gelb	3
1.1.1	KL-0500-7122	Klemmstück	3
2	KL-0500-7136	Gewindebolzen M8	2
3	KL-0500-7137	Hohe Rändelmutter M8	2
4	KL-0500-7131	Druckstück	1
-	KL-0500-7131-1	Druckstück ohne O-Ring	1
-	KL-0039-1001-2	O-Ring Ø37 x 2,5 mm	1
5	KL-0500-713 M1	Aufnahmeadapter mit Griff	1
5.1	KL-0500-7132	Konusgriff schwarz	2
5.2	KL-0500-7133	Bundmutter M14	1
5.3	KL-0214-1601	Aufnahmeadapter für mechanische Spindel	1
-	KL-0214-1601-1	Aufnahmeadapter	1
-	KL-0040-3004	Axiallager	1
-	KL-0040-3005	Sicherungsring SB35	1
5.4	KL-0255-0054	Sicherungsring A20	1
6	KL-0500-716	Druckstück Ø115 mm	1
7	KL-0500-717	Druckstück Ø131 mm	1
8	KL-0500-713 M2	Aufnahmeplatte mit Spindel	1
8.1	KL-0500-7134	Spindel M14 x 170 mm	1
8.2	KL-0049-2004	SK-Mutter M14	1
8.3	KL-0500-7135	Aufnahme	1
8.4	KL-0500-7138	Aufnahmeplatte	1
8.5	KL-0500-7139	Zylinderschraube M6 x 20 mm	3
9	KL-0500-715 LUK	Rückstellwerkzeug K1	1
-	KL-0500-715-1	Rückstellwerkzeug K1	1
-	KL-0500-7141 LUK	Schutzgriff 18 x 4 x 75 mm	2
10	KL-0500-714 LUK	Rückstellwerkzeug K2	1
-	KL-0500-714-1	Rückstellwerkzeug K2	1
-	KL-0500-7141 LUK	Schutzgriff 18 x 4 x 75 mm	2
11	KL-0500-7110	Druckring Ø85 mm	1
12	KL-0500-7111	Druckring Ø105 mm	1
o. Abb.	KL-0500-7190 LUK	Kunststoffkoffer	1
o. Abb.	KL-0500-8090-5	Verschlusspaar blau	1

KL-0500-80 K / KA - Doppelkupplung-Basiswerkzeugsatz (Schaeffler LuK 400 0418 10)



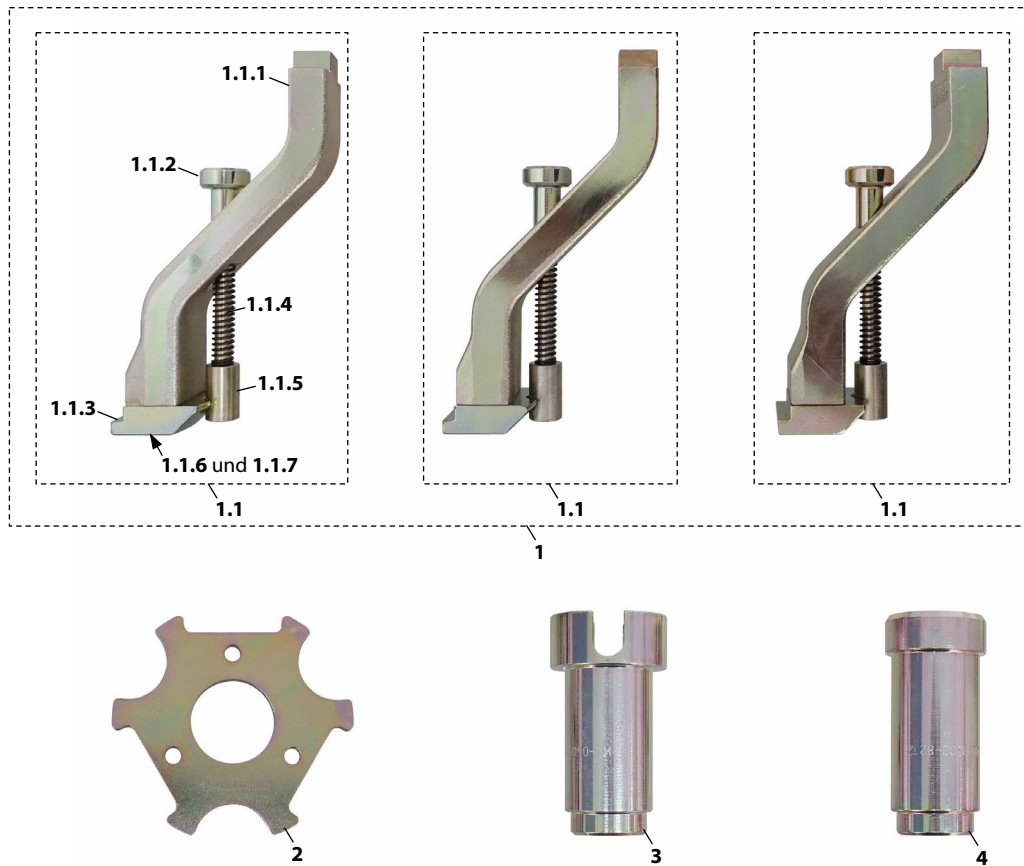
Pos.	Artikel Nr.	Beschreibung	Menge
-	KL-0500-80 K / KA	Doppelkupplung-Basiswerkzeugsatz (Schaeffler LuK 400 0418 10)	1
	<i>bestehend aus:</i>		
1	KL-0500-601 A	Grundgerät	1
1.1	KL-0500-6011	Ausleger	3
1.2	KL-0500-6018	Rastbolzen	3
1.3	KL-0500-6015 A	Senkschraube M10 x 35 mm	3
1.4	KL-0500-6016	Spindel mit O-Ring	1
-	KL-0500-6016-1	Spindel ohne O-Ring	1
-	KL-0164-6002/3	O-Ring Ø8,73 x 1,78 mm	1
1.5	KL-0500-6017	Lagergehäuse montiert	1
-	KL-0500-6017-1	Lagergehäuse	1
-	KL-0014-0014	Axiallager	1
-	KL-0500-6017-2	Distanzbuchse	1
1.6	KL-0500-6012	Gewinding	1
1.7	KL-0500-6019	Spannstift Ø5 x 32 mm	1
1.8	KL-0500-6014	Grundplatte oben	1
1.9	KL-0500-6010	Grundplatte unten	1
2	KL-0500-802	Getriebeabstützung mit Höhenverstellung	1
2.1	KL-0500-8025	Zylinderschraube M12 x 45 mm	1
2.2	KL-0500-8021	Flügelschraube M8 x 35 mm	1
2.3	KL-0500-8022	Klemmbock	1
2.4	KL-0500-8023	Gewinderohr Ø20 mm	1
2.5	KL-0500-8024	Stellschraube M8 x 100 mm mit Fuß	1
3	KL-0350-0009	SK-Bundmutter M10	3
4	KL-0500-6022	Gewindebolzen M10, 160 mm lang	3
5	KL-0500-6021	Gewindebolzen M10, 100 mm lang	3
6	KL-0500-6020	Rändelschraube	3
7	KL-0500-8010	Schlüssel SW47	1
8	KL-0500-8012	Verschlußstopfen Ausgleich-Getriebe	2
9	KL-0500-803	ZMS-Rückstellwerkzeug	1
9.1	KL-0500-8031	Bit-Einsatz	1
9.2	KL-0500-8032	Bit-Halter	1
10	KL-0192-12	Sicherungsringzange abgewinkelt	1
11	KL-0500-8011	7-kant Schlüssel	1
12	KL-0126-221	Magnetheber flexibel	1
o. Abb.	KL-0500-8090 LUK	Kunststoffkoffer	1
o. Abb.	KL-0500-8090-5	Verschlusspaar blau	1

KL-0500-81 K / KA - Doppelkupplung-Ergänzung VW (Schaeffler LuK 400 0419 10)



Pos.	Artikel Nr.	Beschreibung	Menge
-	KL-0500-81 K / KA	Doppelkupplung-Ergänzung VW (Schaeffler LuK 400 0419 10)	1
		<i>bestehend aus:</i>	
1	KL-0500-6032	Distanzhülse Einstellmaß 32 mm	1
2	KL-0500-6033	Distanzhülse Einstellmaß 48 mm	1
3	KL-0500-6081	Distanzhülse Einstellmaß 48 mm	1
4	KL-0500-6082	Distanzhülse Einstellmaß 32 mm	1
5	KL-0500-6034	Gewicht 3,5 kg	1
6	KL-0500-6051	Zughaken	2
7	KL-0500-6041	Haken	3
8	KL-0500-6042	Federbelastetes Klemmstück	3
8.1	KL-0500-6042-5	Griff	3
8.2	KL-0500-6042-1	Grundkörper	3
8.3	KL-0500-6042-2	Gewindebolzen	3
8.4	KL-0500-6042-4	Druckfeder	3
8.5	KL-0500-6042-3	Druckstempel	3
9	KL-0500-606	Messstativ mit Messuhr	1
9.1	KL-0128-1	Messuhr	1
9.2	KL-0128-21	Verlängerung 100 mm	1
9.3	KL-0500-5022	Messgestänge ohne Magnet	1
9.3.1	KL-0500-5022-4	Klemmvorrichtung für Messuhr	1
A	KL-0500-5022-1	Kunststoff-Flügelmutter M6	1
9.3.2	KL-0500-5022-3	Klemmvorrichtung für Messgestänge	1
A	KL-0500-5022-1	Kunststoff-Flügelmutter M6	1
9.4	KL-0043-5931-1	Stativverlängerung	1
9.5	KL-0205-2009	Zylinderschraube M5 x 8 mm	1
9.6	KL-0500-6061	Stativaufnahme	1
9.7	KL-0350-0009	SK-Bundmutter M10	1
10	KL-0500-6071	Verschluss-Stopfen Ø12 mm	5
11	KL-0500-6035 B	Einstellehre für Distanzhülse	1
12	KL-0500-6031	Druckhülse Einbau	1
13	KL-0500-6030	Stützhülse Ausbau	1
o. Abb.	KL-0500-8190 LUK	Kunststoffkoffer	1
o. Abb.	KL-0500-8090-5	Verschlusspaar blau	1

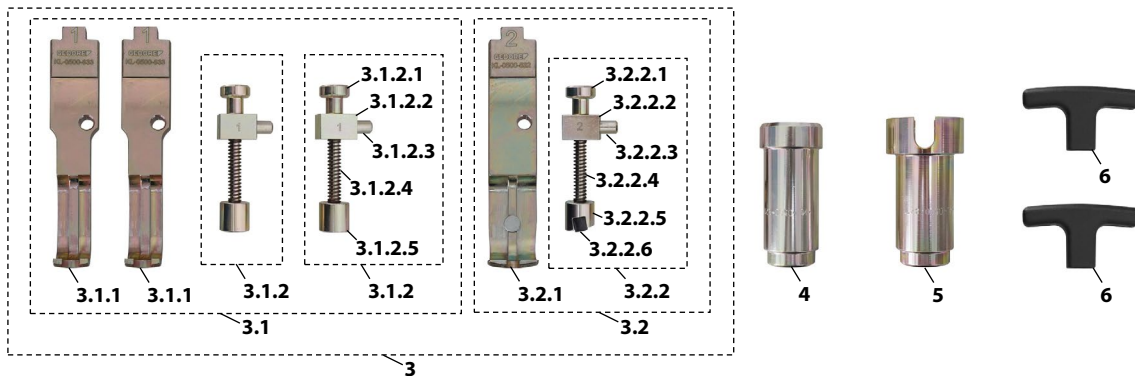
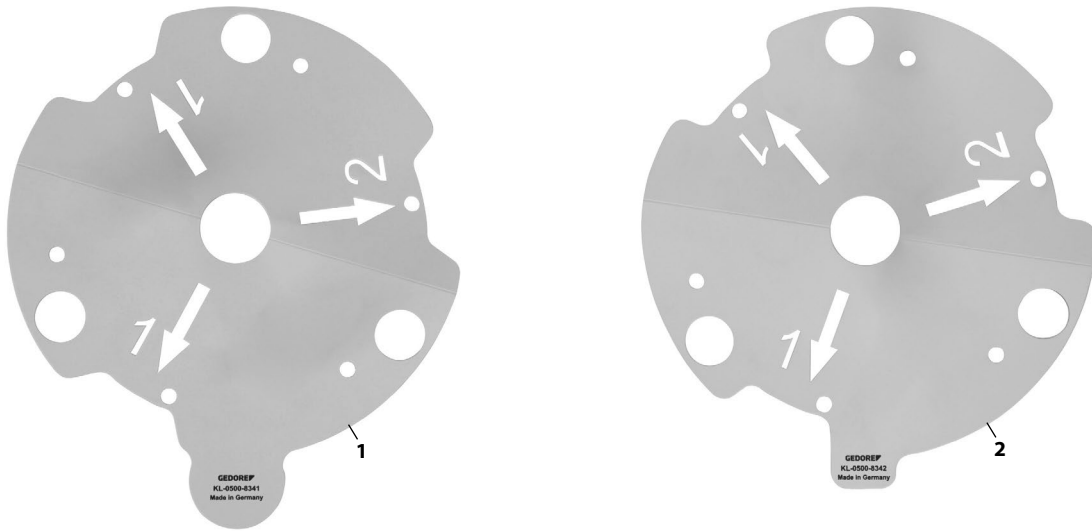
KL-0500-82 K / KA - Doppelkupplung-Ergänzung Renault (Schaeffler LuK 400 0423 10)



Pos.	Artikel Nr.	Beschreibung	Menge
-	KL-0500-82 K / KA	Doppelkupplung-Ergänzung Renault (Schaeffler LuK 400 0423 10)	1
	bestehend aus:		
1	KL-0500-824	Hakensatz mit Klemmvorrichtung	1
1.1	KL-0500-824-1	Haken mit Klemmvorrichtung	3
1.1.1	KL-0500-8241	Haken	3
1.1.2	KL-0500-8220	Griff	3
1.1.3	KL-0500-8221	Klemmbacke	3
1.1.4	KL-0500-6042-4	Druckfeder	3
1.1.5	KL-0500-825	Druckstempel mit Magnet	3
1.1.6	KL-0500-8222	Zylinderschraube M8 x 16 mm	3
1.1.7	KL-0407-1004	Zylinderstift Ø4 x 16 mm	6
2	KL-0500-8210	Klemmstern	1
3	KL-0500-8211	Druckhülse Einbau	1
4	KL-0500-8212	Stützhülse Ausbau	1
o. Abb.	KL-0500-8290 LUK	Kunststoffkoffer	1
o. Abb.	KL-0500-8090-4	Verschluss blau	2

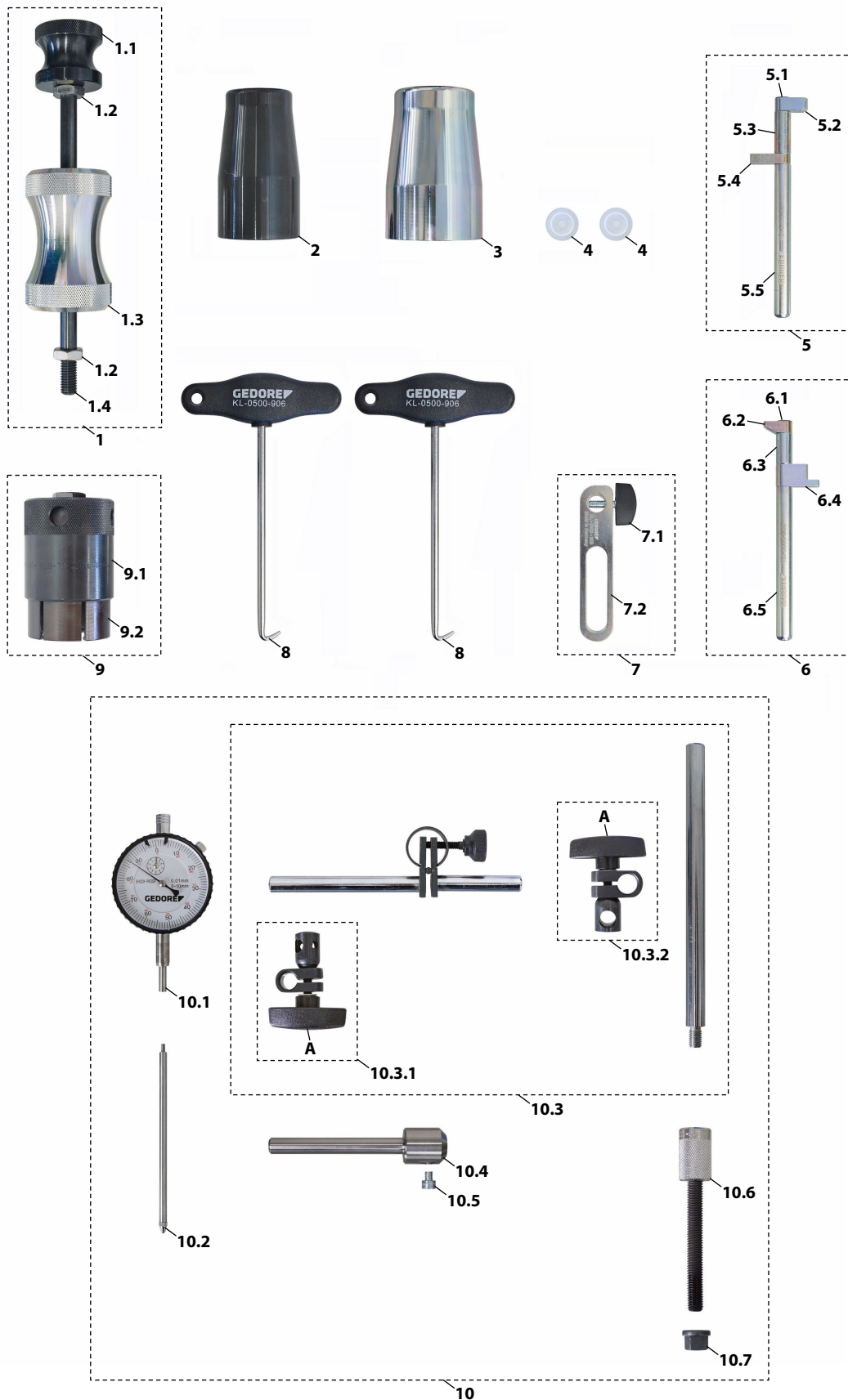
KL-0500-83 K / KA - Doppelkupplung-Ergänzung Ford

(Schaeffler LuK 400 0427 10)



Pos.	Artikel Nr.	Beschreibung	Menge
-	KL-0500-83 K / KA	Doppelkupplung-Ergänzung Ford (Schaeffler LuK 400 0427 10)	1
	<i>bestehend aus:</i>		
1	KL-0500-8341	Schablone Ford Kupplung 1,6	1
2	KL-0500-8342	Schablone Ford Kupplung 2,0	1
3	KL-0500-831	Hakensatz mit Klemmstück	1
3.1	KL-0500-833	Haken mit Klemmstück	2
3.1.1	KL-0500-8330	Haken	2
3.1.2	KL-0500-8331	Federbelastetes Klemmstück	2
3.1.2.1	KL-0500-6042-5	Griff	2
3.1.2.2	KL-0500-8331-2	Grundkörper	2
3.1.2.3	KL-0500-6042-2	Gewindebolzen	2
3.1.2.4	KL-0500-6042-4	Druckfeder	2
3.1.2.5	KL-0500-8331-1	Druckstempel	2
3.2	KL-0500-832	Haken mit Klemmstück	1
3.2.1	KL-0500-8320	Haken	1
3.2.2	KL-0500-8321	Federbelastetes Klemmstück	1
3.2.2.1	KL-0500-6042-5	Griff	1
3.2.2.2	KL-0500-8321-2	Grundkörper	1
3.2.2.3	KL-0500-6042-2	Gewindebolzen	1
3.2.2.4	KL-0500-6042-4	Druckfeder	1
3.2.2.5	KL-0500-8321-1	Druckstempel	1
3.2.2.6	KL-0500-8321-3	Gummipuffer Ø5 mm	1
4	KL-0500-8212	Stützhülse Ausbau	1
5	KL-0500-8211	Druckhülse Einbau	1
6	KL-0500-8340	T-Griff	2
o. Abb.	KL-0500-8390 LUK	Kunststoffkoffer	1
o. Abb.	KL-0500-8090-4	Verschluss blau	2

KL-0500-90 K / KA - Doppelkupplungs-Werkzeugsatz VW (DQ250/380/381/500)
(Schaeffler LuK 400 0540 10)



Pos.	Artikel Nr.	Beschreibung	Menge
-	KL-0500-90 K / KA	Doppelkupplungs-Werkzeugsatz VW (DQ250/380/381/500) (Schaeffler LuK 400 0540 10)	1
	<i>bestehend aus:</i>		
1	KL-0500-900	Spannzange mit Spannhülse	1
1.1	KL-0121-4003	Sterngriff M10	1
1.2	KL-0049-1003	SK-Mutter M10	2
1.3	KL-0049-1013	Schlaggewicht	1
1.4	KL-0049-1503	Zugstange	1
2	KL-0500-904	Kleiner Konus	1
3	KL-0500-905	Großer Konus	1
4	KL-0500-6071	Verschluss-Stopfen Ø 12 mm	2
5	KL-0500-901	Haltebolzen DQ380/381/500	1
5.1	KL-0500-9015	Senkschraube M5 x 50	1
5.2	KL-0500-9011	Auflageklotz DQ 500	1
5.3	KL-0500-9012 A	Anbindung DQ 500/380	1
5.4	KL-0500-9013	Auflagestück DQ 500/380	1
5.5	KL-0500-9014 A	Distanzstück	1
6	KL-0500-902	Haltebolzen DQ250	1
6.1	KL-0500-9015	Senkschraube M5 x 50	1
6.2	KL-0500-9021	Auflageklotz DQ 250	1
6.3	KL-0500-9022	Anbindung DQ 250	1
6.4	KL-0500-9023	Auflagestück DQ 250	1
6.5	KL-0500-9014 A	Distanzstück	1
7	KL-0500-903	Anbindung Getriebeglocke	1
7.1	KL-0340-9205	Flügelschraube M5x16	1
7.2	KL-0500-9031	Anbindung Getriebeglocke	1
8	KL-0500-906	Montagehaken Ø 5 mm	2
9	KL-0500-900	Spannzange mit Spannhülse	1
9.1	KL-0500-9002	Spannhülse	1
9.2	KL-0500-9001	Spannzange Kupplung	1
10	KL-0500-606	Messstativ mit Messuhr	1
10.1	KL-0128-1	Messuhr	1
10.2	KL-0128-21	Verlängerung 100 mm	1
10.3	KL-0500-5022	Messgestänge ohne Magnet	1
10.3.1	KL-0500-5022-4	Klemmvorrichtung für Messuhr	1
A	KL-0500-5022-1	Kunststoff-Flügelmutter M6	1
10.3.2	KL-0500-5022-3	Klemmvorrichtung für Messgestänge	1
A	KL-0500-5022-1	Kunststoff-Flügelmutter M6	1
10.4	KL-0043-5931-1	Stativverlängerung	1
10.5	KL-0205-2009	Zylinderschraube M5 x 8 mm	1
10.6	KL-0500-6061	Stativaufnahme	1
10.7	KL-0350-0009	SK-Bundmutter M10	1
o. Abb.	KL-0500-9090 A	Kunststoffkoffer	1



A series of horizontal lines for writing, starting from the top of the page and extending to the bottom, providing a structured space for notes or a list.

GEDORE-Werkzeugfabrik GmbH & Co. KG

Remscheider Straße 149
42899 - Remscheid
Postfach 120361
47873 Remscheid
GERMANY

Vertrieb DEUTSCHLAND

☎ +49 (0) 2191 / 596-0
☎ +49 (0) 2191 / 596-230
✉ info@gedore.com
🌐 www.gedore.com

Sales INTERNATIONAL

☎ +49 (0) 2191 / 596-910
☎ +49 (0) 2191 / 596-911
✉ info@gedore.com
🌐 www.gedore.com

GEDORE TOOLS, INC.

Only for USA, Canada & Mexico
Sólo para EE.UU., Canadá y México
Seulement pour les USA, le Canada et le Mexique
7187 Bryhawke Circle, Suite 700, North Charleston, SC 29418, USA

☎ +1-843 / 225 50 15
☎ +1-843 / 225 50 20
✉ info@gedoretools.com
🌐 www.gedoretools.com

Worldwide GEDORE service centers and offices are listed on the Internet at: www.gedore.com

GEDORE Automotive GmbH

Breslauer Straße 41
78166 - Donaueschingen
Postfach 1329
78154 Donaueschingen
GERMANY

Vertrieb DEUTSCHLAND

☎ +49 (0) 771 / 8 32 23-0
☎ +49 (0) 771 / 8 32 23-90
✉ info.gam@gedore.com
🌐 gedore-automotive.com



www.gedore-automotive.com