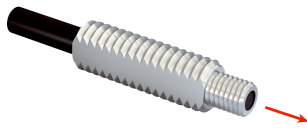


LL3-TB02

LL3

LICHTLEITER

SICK
Sensor Intelligence.



Bestellinformationen

Typ	Artikelnr.
LL3-TB02	5308048

Weitere Geräteausführungen und Zubehör → www.sick.com/LL3

Technische Daten im Detail

Merkmale

Gerätetyp	Lichtleiter
Detektionsprinzip	Einwegsystem (bestehend aus einem Sender und einem Empfänger)
Für Lichtleiter-Sensor	GLL170(T), WLL180T, WLL24 Ex
Lichtleiterlänge	2.000 mm
Material, Faser	Polymethylmethacrylat (PMMA)
Material, Mantel	Polyethylen (PE)
Material, Lichtleiterkopf	Kupfer-Zink-Legierung (CuZn)
Außendurchmesser, Anschluss Lichtleiterleitung	2,2 mm
Lichtleiter kürzbar	✓ ¹⁾
Gewindegröße	M4
Form Lichtleiterkopf	Gewindehülse
Faseranordnung	Monofiber
Kernstruktur	Ø 1,0 mm Monofiber
Biegeradius, Lichtleiter	25 mm
Abstrahlwinkel < 60°	Nein
Kompatibilität mit Infrarotlicht (1450 nm)	Nein
Umgebungstemperatur Betrieb	-40 °C ... +70 °C
Durchmesser / Gewindegröße ab 2 mm Verjüngung	≥ 2,6 mm
Länge Verjüngung	≥ 3 mm
Hochflexible/elastische Fasern (Biegeradius 1-4 mm)	Nein
Adapter-Endhülsen erforderlich	Nein
Abstrahlwinkel	60°
Integrierte Linse	Nein
Minimaler Objektdurchmesser	0,2 mm ²⁾
Im Lieferumfang	Befestigung, 4 x Sechskantmutter M4, 4 x Unterlagsscheibe, Lichtleiter-Schneidegerät FC (5304141)
Kompatibilität Vorsatzlinsen	Ja
Besondere Merkmale	Standard, kompakte Endhülse, großer Schaltabstand

¹⁾ Lichtleiterschneidergerät FC im Lieferumfang enthalten.

²⁾ Kleinstes detektierbares Objekt wurde bei optimalem Messabstand und optimaler Einstellung ermittelt.

Mechanik/Elektrik

Biegeradius, Lichtleiter	25 mm
Umgebungstemperatur Betrieb	-40 °C ... +70 °C

Klassifikationen

ECl@ss 5.0	27270905
ECl@ss 5.1.4	27270905
ECl@ss 6.0	27270905
ECl@ss 6.2	27270905
ECl@ss 7.0	27270905
ECl@ss 8.0	27270905
ECl@ss 8.1	27270905
ECl@ss 9.0	27270905
ETIM 5.0	EC002651
ETIM 6.0	EC002651
UNSPSC 16.0901	39121528

Schaltabstände mit WLL180T

Betriebsart 16 µs	225 mm
Betriebsart 70 µs	650 mm
Betriebsart 250 µs	1.200 mm
Betriebsart 2 ms	2.500 mm
Betriebsart 8 ms	4.000 mm

Schaltabstände mit GLL170

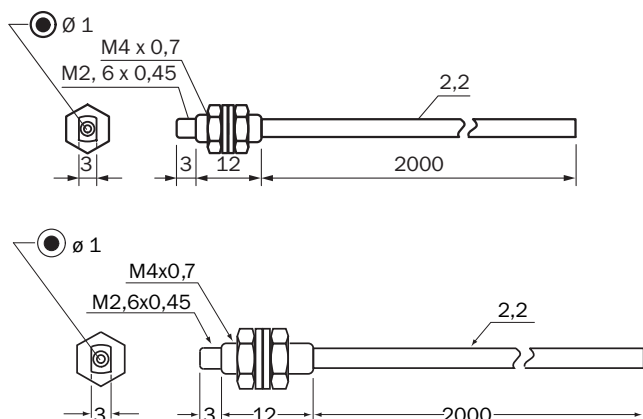
Betriebsart 250 µs	610 mm
---------------------------	--------

Schaltabstände mit GLL170T

Betriebsart 50 µs	550 mm
Betriebsart 250 µs	890 mm

Maßzeichnung (Maße in mm)

LL3-TB02



SICK AUF EINEN BLICK

SICK ist einer der führenden Hersteller von intelligenten Sensoren und Sensorlösungen für industrielle Anwendungen. Ein einzigartiges Produkt- und Dienstleistungsspektrum schafft die perfekte Basis für sicheres und effizientes Steuern von Prozessen, für den Schutz von Menschen vor Unfällen und für die Vermeidung von Umweltschäden.

Wir verfügen über umfassende Erfahrung in vielfältigen Branchen und kennen ihre Prozesse und Anforderungen. So können wir mit intelligenten Sensoren genau das liefern, was unsere Kunden brauchen. In Applikationszentren in Europa, Asien und Nordamerika werden Systemlösungen kundenspezifisch getestet und optimiert. Das alles macht uns zu einem zuverlässigen Lieferanten und Entwicklungspartner.

Umfassende Dienstleistungen runden unser Angebot ab: SICK LifeTime Services unterstützen während des gesamten Maschinenlebenszyklus und sorgen für Sicherheit und Produktivität.

Das ist für uns „Sensor Intelligence.“

WELTWEIT IN IHRER NÄHE:

Ansprechpartner und weitere Standorte → www.sick.com