



Abbildung ähnlich

WENDEKOMB. F.3RA27,18,5KW, AC/DC 20-33V,  
3POL, BGR. S2 SCHRAUBANSCHLUSS ELEKTR.  
UND MECH. VERRIEGELUNG 2S INTEGR.

Produkt-Markename	SIRIUS
Produkt-Bezeichnung	Wendeschtzkombination 3RA23
<b>Hersteller-Artikelnummer</b> <ul style="list-style-type: none"> <li>• 1 des mitgelieferten Schtizes</li> <li>• 2 des mitgelieferten Schtizes</li> <li>• des mitgelieferten Montagebausatzes RS</li> </ul>	<a href="#">3RT2035-1NB30-0CC0</a> <a href="#">3RT2035-1NB30</a> <a href="#">3RA2934-2BB1</a>

### Allgemeine technische Daten:

<b>Isolationsspannung</b> <ul style="list-style-type: none"> <li>• bei Verschmutzungsgrad 3 Bemessungswert</li> </ul>	V	690
<b>Verschmutzungsgrad</b>		3
<b>Stoßspannungsfestigkeit Bemessungswert</b>	kV	6
<b>mechanische Lebensdauer (Schaltspiele)</b> <ul style="list-style-type: none"> <li>• des Schtizes typisch</li> <li>• des Schtizes mit aufgesetztem Hilfsschalterblock typisch</li> </ul>		10 000 000 10 000 000
<b>Schutzart IP</b> <ul style="list-style-type: none"> <li>• frontseitig</li> </ul>		IP20
<b>Betriebsmittelkennzeichen</b> <ul style="list-style-type: none"> <li>• gemäÙ DIN EN 81346-2</li> </ul>		Q

### Hauptstromkreis:

<b>Polzahl für Hauptstromkreis</b>		3
<b>Anzahl der Öffner für Hauptkontakte</b>		0
<b>Anzahl der Schließer für Hauptkontakte</b>		0
<b>Betriebsspannung</b> <ul style="list-style-type: none"> <li>• bei AC-3 Bemessungswert maximal</li> </ul>	V	690

<b>Betriebsstrom</b>		
• bei AC-1		
— bei 400 V bei Umgebungstemperatur 40 °C Bemessungswert	A	60
— bei 400 V bei Umgebungstemperatur 60 °C Bemessungswert	A	55
• bei AC-2 bei 400 V Bemessungswert	A	40
• bei AC-3		
— bei 400 V Bemessungswert	A	40
• bei AC-4 bei 400 V Bemessungswert	A	35
<b>Betriebsstrom bei 1 Strombahn</b>		
• bei DC-1		
— bei 24 V Bemessungswert	A	55
— bei 110 V Bemessungswert	A	4,5
• bei DC-3 bei DC-5		
— bei 24 V Bemessungswert	A	35
— bei 110 V Bemessungswert	A	2,5
<b>Betriebsstrom bei 2 Strombahnen in Reihe</b>		
• bei DC-1		
— bei 24 V Bemessungswert	A	55
— bei 110 V Bemessungswert	A	25
• bei DC-3 bei DC-5		
— bei 110 V Bemessungswert	A	25
— bei 24 V Bemessungswert	A	55
<b>Betriebsstrom bei 3 Strombahnen in Reihe</b>		
• bei DC-1		
— bei 24 V Bemessungswert	A	55
— bei 110 V Bemessungswert	A	55
• bei DC-3 bei DC-5		
— bei 110 V Bemessungswert	A	55
— bei 24 V Bemessungswert	A	55
<b>Betriebsleistung</b>		
• bei AC-2 bei 400 V Bemessungswert	kW	18,5
• bei AC-4 bei 400 V Bemessungswert	kW	18,5
<b>Betriebsleistung</b>		
• bei AC-3		
— bei 400 V Bemessungswert	kW	18,5
— bei 690 V Bemessungswert	kW	18,5
<b>Schalzhäufigkeit</b>		
• bei AC-3 maximal	1/h	1 000
<b>Leerschalthäufigkeit</b>		
	1/h	1 500

### Steuerstromkreis/ Ansteuerung:

<b>Spannungsart der Steuerspeisespannung</b>		AC/DC
<b>Steuerspeisespannung 1 bei AC</b>		
• bei 50 Hz	V	20 ... 33
• bei 60 Hz	V	20 ... 33
<b>Steuerspeisespannung 1</b>		
• bei DC	V	20 ... 33
<b>Arbeitsbereichsfaktor Steuerspeisespannung Bemessungswert der Magnetspule bei AC</b>		
• bei 50 Hz		0,8 ... 1,1
• bei 60 Hz		0,8 ... 1,1
<b>Arbeitsbereichsfaktor Steuerspeisespannung Bemessungswert der Magnetspule bei DC</b>		0,8 ... 1,1
<b>Anzugsleistung der Magnetspule bei DC</b>	W	23
<b>Halteleistung der Magnetspule bei DC</b>	W	1

### Hilfsstromkreis:

<b>Anzahl der Öffner</b>		
• für Hilfskontakte		
— je Drehrichtung		0
— unverzögert schaltend		0
— nacheilend schaltend		0
<b>Anzahl der Schließer</b>		
• für Hilfskontakte		
— je Drehrichtung		0
— unverzögert schaltend		0
— voreilend schaltend		0
<b>Produkterweiterung Hilfsschalter</b>		Ja
<b>Betriebsstrom der Hilfskontakte bei AC-12 maximal</b>	A	10
<b>Betriebsstrom der Hilfskontakte bei AC-15</b>		
• bei 230 V	A	6
• bei 400 V	A	3
<b>Betriebsstrom der Hilfskontakte bei DC-13</b>		
• bei 24 V	A	10
• bei 60 V	A	2
• bei 110 V	A	1
• bei 220 V	A	0,3
<b>Kontaktzuverlässigkeit der Hilfskontakte</b>		< 1 Fehler auf 100 Mio. Schaltspiele

### UL/CSA Bemessungsdaten:

<b>Volllaststrom (FLA) für 3-phasigen Drehstrommotor</b>		
• bei 480 V Bemessungswert	A	40
• bei 600 V Bemessungswert	A	41
<b>abgegebene mechanische Leistung [hp]</b>		

- für 1-phasigen Drehstrommotor bei 110/120 V Bemessungswert
- für 1-phasigen Drehstrommotor bei 230 V Bemessungswert
- für 3-phasigen Drehstrommotor bei 220/230 V Bemessungswert
- für 3-phasigen Drehstrommotor bei 460/480 V Bemessungswert
- für 3-phasigen Drehstrommotor bei 575/600 V Bemessungswert

metric hp	3
metric hp	7,5
metric hp	15
metric hp	30
metric hp	40

#### Kontaktbelastbarkeit der Hilfskontakte gemäß UL

A600 / Q600

#### Kurzschluss:

##### Ausführung des Sicherungseinsatzes

- für Kurzschlusschutz des Hauptstromkreises
  - bei Zuordnungsart 1 erforderlich
  - bei Zuordnungsart 2 erforderlich
- für Kurzschlusschutz des Hilfsschalters erforderlich

gL/gG NH 3NA, DIAZED 5SB, NEOZED 5SE: 160 A  
 gL/gG NH 3NA, DIAZED 5SB, NEOZED 5SE: 80 A  
 Sicherung gL/gG: 10 A

#### Einbau/ Befestigung/ Abmessungen:

<b>Einbaulage</b>		bei senkrechter Montageebene +/-180° drehbar, bei senkrechter Montageebene +/- 22,5° nach vorne und hinten kippbar
<b>Befestigungsart</b>		Schraub- und Schnappbefestigung auf Hutschiene 35 mm
<b>Höhe</b>	mm	141
<b>Breite</b>	mm	120
<b>Tiefe</b>	mm	130
<b>einzuhaltender Abstand</b>		
• bei Reihenmontage		
— vorwärts	mm	10
— rückwärts	mm	0
— aufwärts	mm	10
— abwärts	mm	10
— seitwärts	mm	10
• zu geerdeten Teilen		
— vorwärts	mm	10
— rückwärts	mm	0
— aufwärts	mm	10
— seitwärts	mm	10
— abwärts	mm	10
• zu spannungsführenden Teilen		
— vorwärts	mm	10

— rückwärts	mm	0
— aufwärts	mm	10
— abwärts	mm	10
— seitwärts	mm	10

#### Anschlüsse/ Klemmen:

<b>Ausführung des elektrischen Anschlusses</b>		
• für Hauptstromkreis		Schraubanschluss
• für Hilfs- und Steuerstromkreis		Schraubanschluss
<b>Art der anschließbaren Leiterquerschnitte</b>		
• für Hauptkontakte		
— eindrätig oder mehrdrätig		2x (1 ... 35 mm <sup>2</sup> ), 1x (1 ... 50 mm <sup>2</sup> )
— feindrätig mit Aderendbearbeitung		2x (1 ... 25 mm <sup>2</sup> ), 1x (1 ... 35 mm <sup>2</sup> )
• bei AWG-Leitungen für Hauptkontakte		2x (18 ... 2), 1x (18 ... 1)
• für Hilfskontakte		
— eindrätig oder mehrdrätig		2x (0,5 ... 1,5 mm <sup>2</sup> ), 2x (0,75 ... 2,5 mm <sup>2</sup> )
— feindrätig mit Aderendbearbeitung		2x (0,5 ... 1,5 mm <sup>2</sup> ), 2x (0,75 ... 2,5 mm <sup>2</sup> )
• bei AWG-Leitungen für Hilfskontakte		2x (20 ... 16), 2x (18 ... 14)
<b>Anzugsscheinleistung der Magnetspule bei AC</b>		
• bei 50 Hz	V·A	40
• bei 60 Hz	V·A	40

#### Sicherheitsrelevante Kenngrößen:

<b>B10-Wert bei hoher Anforderungsrate gemäß SN 31920</b>		1 000 000
<b>Anteil gefahrbringender Ausfälle</b>		
• bei niedriger Anforderungsrate gemäß SN 31920	%	40
• bei hoher Anforderungsrate gemäß SN 31920	%	73
<b>Ausfallrate [FIT] bei niedriger Anforderungsrate gemäß SN 31920</b>	FIT	100
<b>T1-Wert für Proof-Test Intervall oder Gebrauchsdauer gemäß IEC 61508</b>	y	20
<b>Berührungsschutz gegen elektrischen Schlag</b>		fingersicher bei senkrechter Berührung von vorn nach IEC 60529

#### Mechanische Daten:

<b>Baugröße des Schützes</b>		S2
------------------------------	--	----

#### Kommunikation/ Protokoll:

<b>Produktfunktion Bus-Kommunikation</b>		Ja
<b>Protokoll wird unterstützt</b>		
• AS-Interface-Protokoll		Ja
<b>Produktfunktion Steuerstromschnittstelle mit IO-Link</b>		Ja

#### Umgebungsbedingungen:

<b>Aufstellungshöhe bei Höhe über NN maximal</b>	m	2 000
<b>Umgebungstemperatur</b>		
• während Betrieb	°C	-25 ... +60
• während Lagerung	°C	-55 ... +80

#### Approbationen/ Zertifikate:

allgemeine Produktzulassung	Konformitätserklärung	sonstiges
-----------------------------	-----------------------	-----------



[Umweltbestätigung](#)

#### Weitere Informationen

##### Information- and Downloadcenter (Kataloge, Broschüren,...)

<http://www.siemens.de/industrial-controls/catalogs>

##### Industry Mall (Online-Bestellsystem)

<http://www.siemens.com/industrymall>

##### CAX-Online-Generator

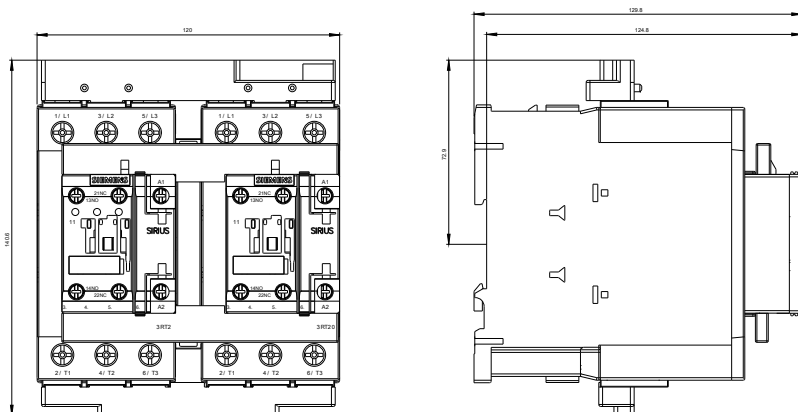
<http://support.automation.siemens.com/WW/CAXorder/default.aspx?lang=de&mlfb=3RA23358XE301NB3>

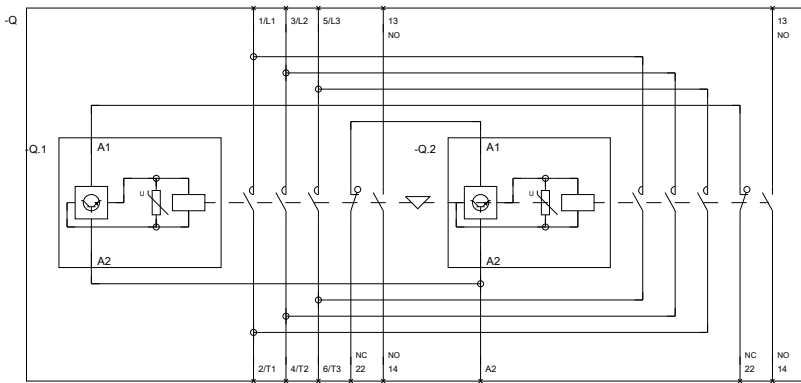
##### Service&Support (Handbücher, Betriebsanleitungen, Zertifikate, Kennlinien, FAQs,...)

<http://support.automation.siemens.com/WW/view/de/3RA23358XE301NB3/all>

##### Bilddatenbank (Produktfotos, 2D-Maßzeichnungen, 3D-Modelle, Geräteschaltpläne, EPLAN Makros, ...)

[http://www.automation.siemens.com/bilddb/cax\\_de.aspx?mlfb=3RA23358XE301NB3&lang=de](http://www.automation.siemens.com/bilddb/cax_de.aspx?mlfb=3RA23358XE301NB3&lang=de)





letzte Änderung:

11.03.2015