

## Koła ręczne pełne z aluminium, z ręką stałą

### Opis artykułu/ilustracje produktu



### Opis

#### Materiał:

Koło – aluminium.

Rękojeść – duroplast PF 31 DIN 7708, czarna, ośka – stal, ocynkowana.

#### Wersja:

Wieniec toczony i polerowany.

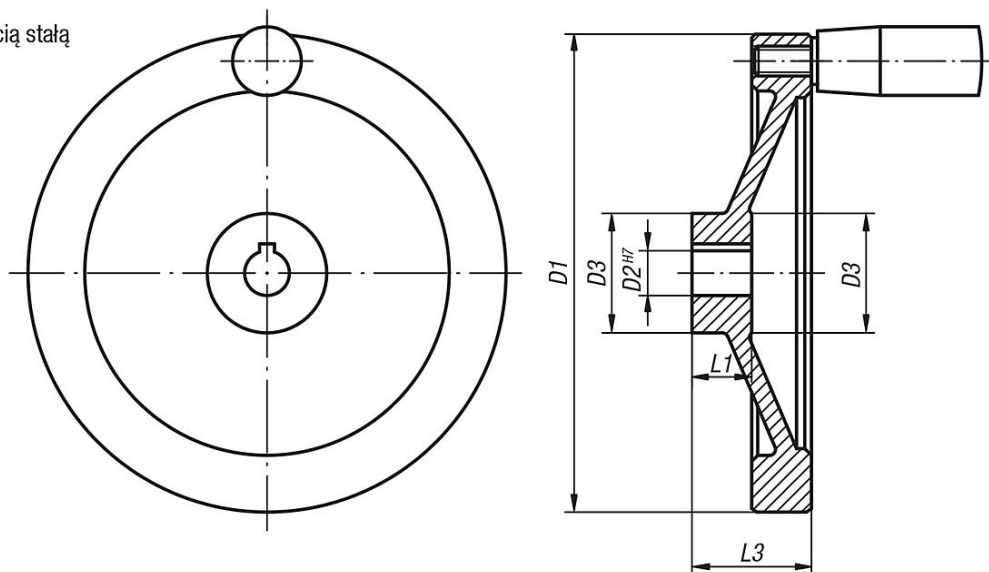
Bicie osiowe i promieniowe wieńca w klasie IT 12.

#### Na zapytanie:

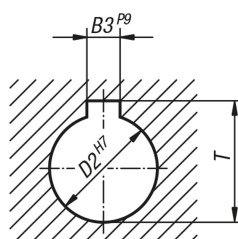
Piasty z otworem kwadratowym lub koła powlekane tworzywem sztucznym.

### Rysunki

rękojeścią stałą



DIN 6885-1



### Przegląd artykułów

Nr Zamówienia	Wersja 1	D1	D2	D3	L1	L3	B3	T	stała rękojeść cylindryczna
K0161.2080X10	otwór pasowany	80	10H7	26	16	31	-	-	ø18 x M6 x 40

## Koła ręczne pełne z aluminium, z rękojeścią stałą

### Przegląd artykułów

Nr Zamówienia	Wersja 1	D1	D2	D3	L1	L3	B3	T	stała rękojeść cylindryczna
K0161.2080X12	otwór pasowany	80	12H7	26	16	31	-	-	ø18 x M6 x 40
K0161.2100X10	otwór pasowany	100	10H7	31	17	34	-	-	ø18 x M6 x 40
K0161.2100X12	otwór pasowany	100	12H7	31	17	34	-	-	ø18 x M6 x 40
K0161.2125X12	otwór pasowany	125	12H7	30	18	37	-	-	ø21 x M8 x 50
K0161.2125X14	otwór pasowany	125	14H7	30	18	37	-	-	ø21 x M8 x 50
K0161.2140X14	otwór pasowany	140	14H7	34	19	34	-	-	ø21 x M8 x 50
K0161.2140X15	otwór pasowany	140	15H7	34	19	34	-	-	ø21 x M8 x 50
K0161.2160X15	otwór pasowany	160	15H7	40	20	40	-	-	ø26 x M10 x 80
K0161.2160X16	otwór pasowany	160	16H7	40	20	40	-	-	ø26 x M10 x 80
K0161.2200X18	otwór pasowany	200	18H7	50	24	46	-	-	ø26 x M10 x 80
K0161.2200X20	otwór pasowany	200	20H7	50	24	46	-	-	ø26 x M10 x 80
K0161.2250X22	otwór pasowany	250	22H7	50	28	49	-	-	ø28 x M12 x 90
K0161.2250X24	otwór pasowany	250	24H7	50	28	49	-	-	ø28 x M12 x 90
K0161.3080X10	otwór pasowany z rowkiem	80	10H7	26	16	31	3	11,4	ø18 x M6 x 40
K0161.3080X12	otwór pasowany z rowkiem	80	12H7	26	16	31	4	13,8	ø18 x M6 x 40
K0161.3100X10	otwór pasowany z rowkiem	100	10H7	31	17	34	3	11,4	ø18 x M6 x 40
K0161.3100X12	otwór pasowany z rowkiem	100	12H7	31	17	34	4	13,8	ø18 x M6 x 40
K0161.3125X12	otwór pasowany z rowkiem	125	12H7	30	18	37	4	13,8	ø21 x M8 x 50
K0161.3125X14	otwór pasowany z rowkiem	125	14H7	30	18	37	5	16,3	ø21 x M8 x 50
K0161.3140X14	otwór pasowany z rowkiem	140	14H7	34	19	34	5	16,3	ø21 x M8 x 50
K0161.3140X15	otwór pasowany z rowkiem	140	15H7	34	19	34	5	17,3	ø21 x M8 x 50
K0161.3160X15	otwór pasowany z rowkiem	160	15H7	40	20	40	5	17,3	ø26 x M10 x 80
K0161.3160X16	otwór pasowany z rowkiem	160	16H7	40	20	40	5	18,3	ø26 x M10 x 80
K0161.3200X18	otwór pasowany z rowkiem	200	18H7	50	24	46	6	20,8	ø26 x M10 x 80
K0161.3200X20	otwór pasowany z rowkiem	200	20H7	50	24	46	6	22,8	ø26 x M10 x 80
K0161.3250X22	otwór pasowany z rowkiem	250	22H7	50	28	49	6	24,8	ø28 x M12 x 90
K0161.3250X24	otwór pasowany z rowkiem	250	24H7	50	28	49	8	27,3	ø28 x M12 x 90