

# Śruby ze spłaszczonym łbem półkolistym, z gniazdem sześciokątnym i kołnierzem, DIN EN ISO 7380-2 forma B

Opis artykułu/ilustracje produktu



## Opis

### Materiał:

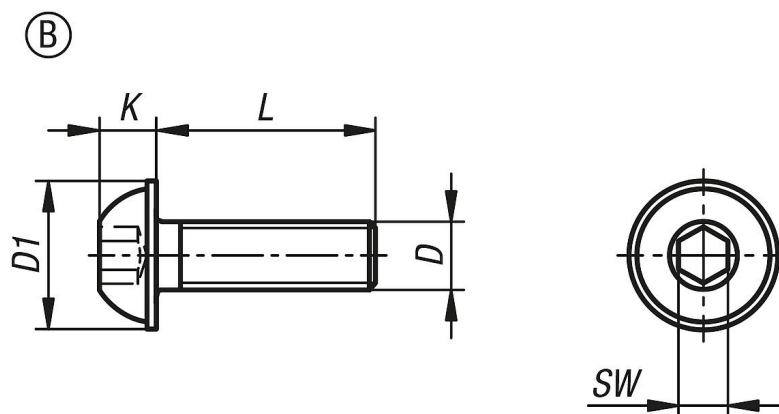
Stal lub stal nierdzewna A2.

### Wersja:

Stal, klasa wytrzymałości 10.9, niepowlekana lub cynkowana galwanicznie.

Stal nierdzewna A2-70, z połyskiem.

## Rysunki



## Przegląd artykułów

Nr Zamówienia	Forma	Materiał korpusu	Powierzchnia korpusu	Klasa wytrzymałości	D	L	D1	K	SW
K1796.2304X8	B	stal	z połyskiem (czarny)	10.9	M4	8	9,4	2,2	2,5
K1796.2304X10	B	stal	z połyskiem (czarny)	10.9	M4	10	9,4	2,2	2,5
K1796.2304X12	B	stal	z połyskiem (czarny)	10.9	M4	12	9,4	2,2	2,5
K1796.2304X16	B	stal	z połyskiem (czarny)	10.9	M4	16	9,4	2,2	2,5
K1796.2304X20	B	stal	z połyskiem (czarny)	10.9	M4	20	9,4	2,2	2,5
K1796.2304X25	B	stal	z połyskiem (czarny)	10.9	M4	25	9,4	2,2	2,5
K1796.2304X30	B	stal	z połyskiem (czarny)	10.9	M4	30	9,4	2,2	2,5
K1796.2305X8	B	stal	z połyskiem (czarny)	10.9	M5	8	11,8	2,75	3
K1796.2305X10	B	stal	z połyskiem (czarny)	10.9	M5	10	11,8	2,75	3
K1796.2305X12	B	stal	z połyskiem (czarny)	10.9	M5	12	11,8	2,75	3
K1796.2305X16	B	stal	z połyskiem (czarny)	10.9	M5	16	11,8	2,75	3
K1796.2305X20	B	stal	z połyskiem (czarny)	10.9	M5	20	11,8	2,75	3
K1796.2305X25	B	stal	z połyskiem (czarny)	10.9	M5	25	11,8	2,75	3
K1796.2305X30	B	stal	z połyskiem (czarny)	10.9	M5	30	11,8	2,75	3
K1796.2305X35	B	stal	z połyskiem (czarny)	10.9	M5	35	11,8	2,75	3
K1796.2306X8	B	stal	z połyskiem (czarny)	10.9	M6	8	13,6	3,3	4
K1796.2306X10	B	stal	z połyskiem (czarny)	10.9	M6	10	13,6	3,3	4
K1796.2306X12	B	stal	z połyskiem (czarny)	10.9	M6	12	13,6	3,3	4
K1796.2306X16	B	stal	z połyskiem (czarny)	10.9	M6	16	13,6	3,3	4
K1796.2306X20	B	stal	z połyskiem (czarny)	10.9	M6	20	13,6	3,3	4
K1796.2306X25	B	stal	z połyskiem (czarny)	10.9	M6	25	13,6	3,3	4
K1796.2306X30	B	stal	z połyskiem (czarny)	10.9	M6	30	13,6	3,3	4
K1796.2306X35	B	stal	z połyskiem (czarny)	10.9	M6	35	13,6	3,3	4
K1796.2306X40	B	stal	z połyskiem (czarny)	10.9	M6	40	13,6	3,3	4
K1796.2308X12	B	stal	z połyskiem (czarny)	10.9	M8	12	17,8	4,4	5
K1796.2308X16	B	stal	z połyskiem (czarny)	10.9	M8	16	17,8	4,4	5
K1796.2308X20	B	stal	z połyskiem (czarny)	10.9	M8	20	17,8	4,4	5
K1796.2308X25	B	stal	z połyskiem (czarny)	10.9	M8	25	17,8	4,4	5

# Śruby ze spłaszczonym łbem półkolistym, z gniazdem sześciokątnym i kołnierzem, DIN EN ISO 7380-2 forma B

## Przeгляд artykułów

Nr Zamówienia	Forma	Materiał korpusu	Powierzchnia korpusu	Klasa wytrzymałości	D	L	D1	K	SW
K1796.2308X30	B	stal	z polyskiem (czarny)	10.9	M8	30	17,8	4,4	5
K1796.2308X35	B	stal	z polyskiem (czarny)	10.9	M8	35	17,8	4,4	5
K1796.2308X40	B	stal	z polyskiem (czarny)	10.9	M8	40	17,8	4,4	5
K1796.2308X50	B	stal	z polyskiem (czarny)	10.9	M8	50	17,8	4,4	5
K1796.2308X60	B	stal	z polyskiem (czarny)	10.9	M8	60	17,8	4,4	5
K1796.2310X25	B	stal	z polyskiem (czarny)	10.9	M10	25	21,9	5,5	6
K1796.2310X30	B	stal	z polyskiem (czarny)	10.9	M10	30	21,9	5,5	6
K1796.2310X35	B	stal	z polyskiem (czarny)	10.9	M10	35	21,9	5,5	6
K1796.2504X8	B	stal	ocynkowany galwanicznie	10.9	M4	8	9,4	2,2	2,5
K1796.2504X10	B	stal	ocynkowany galwanicznie	10.9	M4	10	9,4	2,2	2,5
K1796.2504X12	B	stal	ocynkowany galwanicznie	10.9	M4	12	9,4	2,2	2,5
K1796.2504X16	B	stal	ocynkowany galwanicznie	10.9	M4	16	9,4	2,2	2,5
K1796.2504X20	B	stal	ocynkowany galwanicznie	10.9	M4	20	9,4	2,2	2,5
K1796.2504X25	B	stal	ocynkowany galwanicznie	10.9	M4	25	9,4	2,2	2,5
K1796.2504X30	B	stal	ocynkowany galwanicznie	10.9	M4	30	9,4	2,2	2,5
K1796.2505X8	B	stal	ocynkowany galwanicznie	10.9	M5	8	11,8	2,75	3
K1796.2505X10	B	stal	ocynkowany galwanicznie	10.9	M5	10	11,8	2,75	3
K1796.2505X12	B	stal	ocynkowany galwanicznie	10.9	M5	12	11,8	2,75	3
K1796.2505X16	B	stal	ocynkowany galwanicznie	10.9	M5	16	11,8	2,75	3
K1796.2505X20	B	stal	ocynkowany galwanicznie	10.9	M5	20	11,8	2,75	3
K1796.2505X25	B	stal	ocynkowany galwanicznie	10.9	M5	25	11,8	2,75	3
K1796.2505X30	B	stal	ocynkowany galwanicznie	10.9	M5	30	11,8	2,75	3
K1796.2505X35	B	stal	ocynkowany galwanicznie	10.9	M5	35	11,8	2,75	3
K1796.2506X8	B	stal	ocynkowany galwanicznie	10.9	M6	8	13,6	3,3	4
K1796.2506X10	B	stal	ocynkowany galwanicznie	10.9	M6	10	13,6	3,3	4
K1796.2506X12	B	stal	ocynkowany galwanicznie	10.9	M6	12	13,6	3,3	4
K1796.2506X16	B	stal	ocynkowany galwanicznie	10.9	M6	16	13,6	3,3	4
K1796.2506X20	B	stal	ocynkowany galwanicznie	10.9	M6	20	13,6	3,3	4
K1796.2506X25	B	stal	ocynkowany galwanicznie	10.9	M6	25	13,6	3,3	4
K1796.2506X30	B	stal	ocynkowany galwanicznie	10.9	M6	30	13,6	3,3	4
K1796.2506X35	B	stal	ocynkowany galwanicznie	10.9	M6	35	13,6	3,3	4
K1796.2506X40	B	stal	ocynkowany galwanicznie	10.9	M6	40	13,6	3,3	4
K1796.2508X12	B	stal	ocynkowany galwanicznie	10.9	M8	12	17,8	4,4	5
K1796.2508X16	B	stal	ocynkowany galwanicznie	10.9	M8	16	17,8	4,4	5
K1796.2508X20	B	stal	ocynkowany galwanicznie	10.9	M8	20	17,8	4,4	5
K1796.2508X25	B	stal	ocynkowany galwanicznie	10.9	M8	25	17,8	4,4	5
K1796.2508X30	B	stal	ocynkowany galwanicznie	10.9	M8	30	17,8	4,4	5
K1796.2508X35	B	stal	ocynkowany galwanicznie	10.9	M8	35	17,8	4,4	5
K1796.2508X40	B	stal	ocynkowany galwanicznie	10.9	M8	40	17,8	4,4	5
K1796.2508X50	B	stal	ocynkowany galwanicznie	10.9	M8	50	17,8	4,4	5
K1796.2508X60	B	stal	ocynkowany galwanicznie	10.9	M8	60	17,8	4,4	5
K1796.2510X20	B	stal	ocynkowany galwanicznie	10.9	M10	20	21,9	5,5	6
K1796.2510X30	B	stal	ocynkowany galwanicznie	10.9	M10	30	21,9	5,5	6
K1796.2510X35	B	stal	ocynkowany galwanicznie	10.9	M10	35	21,9	5,5	6
K1796.2510X40	B	stal	ocynkowany galwanicznie	10.9	M10	40	21,9	5,5	6
K1796.2510X50	B	stal	ocynkowany galwanicznie	10.9	M10	50	21,9	5,5	6
K1796.2512X20	B	stal	ocynkowany galwanicznie	10.9	M12	20	26	6,6	8
K1796.2512X25	B	stal	ocynkowany galwanicznie	10.9	M12	25	26	6,6	8
K1796.2512X30	B	stal	ocynkowany galwanicznie	10.9	M12	30	26	6,6	8
K1796.2512X40	B	stal	ocynkowany galwanicznie	10.9	M12	40	26	6,6	8
K1796.2512X50	B	stal	ocynkowany galwanicznie	10.9	M12	50	26	6,6	8
K1796.2512X60	B	stal	ocynkowany galwanicznie	10.9	M12	60	26	6,6	8
K1796.2103X8	B	stal nierdzewna A2	z polyskiem	70	M3	8	6,9	1,65	2
K1796.2103X10	B	stal nierdzewna A2	z polyskiem	70	M3	10	6,9	1,65	2
K1796.2104X8	B	stal nierdzewna A2	z polyskiem	70	M4	8	9,4	2,2	2,5
K1796.2104X10	B	stal nierdzewna A2	z polyskiem	70	M4	10	9,4	2,2	2,5
K1796.2104X12	B	stal nierdzewna A2	z polyskiem	70	M4	12	9,4	2,2	2,5
K1796.2104X16	B	stal nierdzewna A2	z polyskiem	70	M4	16	9,4	2,2	2,5
K1796.2104X20	B	stal nierdzewna A2	z polyskiem	70	M4	20	9,4	2,2	2,5
K1796.2104X25	B	stal nierdzewna A2	z polyskiem	70	M4	25	9,4	2,2	2,5
K1796.2105X8	B	stal nierdzewna A2	z polyskiem	70	M5	8	11,8	2,75	3
K1796.2105X10	B	stal nierdzewna A2	z polyskiem	70	M5	10	11,8	2,75	3

# Śruby ze spłaszczonym łbem półkolistym, z gniazdem sześciokątnym i kołnierzem, DIN EN ISO 7380-2 forma B

Przeгляд artykułów

Nr Zamówienia	Forma	Materiał korpusu	Powierzchnia korpusu	Klasa wytrzymałości	D	L	D1	K	SW
K1796.2105X12	B	stal nierdzewna A2	z polyskiem	70	M5	12	11,8	2,75	3
K1796.2105X16	B	stal nierdzewna A2	z polyskiem	70	M5	16	11,8	2,75	3
K1796.2105X20	B	stal nierdzewna A2	z polyskiem	70	M5	20	11,8	2,75	3
K1796.2105X25	B	stal nierdzewna A2	z polyskiem	70	M5	25	11,8	2,75	3
K1796.2106X8	B	stal nierdzewna A2	z polyskiem	70	M6	8	13,6	3,3	4
K1796.2106X10	B	stal nierdzewna A2	z polyskiem	70	M6	10	13,6	3,3	4
K1796.2106X12	B	stal nierdzewna A2	z polyskiem	70	M6	12	13,6	3,3	4
K1796.2106X16	B	stal nierdzewna A2	z polyskiem	70	M6	16	13,6	3,3	4
K1796.2106X20	B	stal nierdzewna A2	z polyskiem	70	M6	20	13,6	3,3	4
K1796.2106X25	B	stal nierdzewna A2	z polyskiem	70	M6	25	13,6	3,3	4
K1796.2106X30	B	stal nierdzewna A2	z polyskiem	70	M6	30	13,6	3,3	4
K1796.2106X35	B	stal nierdzewna A2	z polyskiem	70	M6	35	13,6	3,3	4
K1796.2106X40	B	stal nierdzewna A2	z polyskiem	70	M6	40	13,6	3,3	4
K1796.2106X45	B	stal nierdzewna A2	z polyskiem	70	M6	45	13,6	3,3	4
K1796.2108X10	B	stal nierdzewna A2	z polyskiem	70	M8	10	17,8	4,4	5
K1796.2108X12	B	stal nierdzewna A2	z polyskiem	70	M8	12	17,8	4,4	5
K1796.2108X16	B	stal nierdzewna A2	z polyskiem	70	M8	16	17,8	4,4	5
K1796.2108X20	B	stal nierdzewna A2	z polyskiem	70	M8	20	17,8	4,4	5
K1796.2108X25	B	stal nierdzewna A2	z polyskiem	70	M8	25	17,8	4,4	5