

Otturatori • senza dado esagonale

22120.0070



Descrizione prodotto

Questi otturatori vengono utilizzati per posizionamenti ripetibili di tavole girevoli o cursori.

Materiale

Corpo

- Acciaio automatico, brunito

Puntale

- Acciaio, temperato

Assemblaggio

Sono disponibili gli appositi attrezzi di montaggio.

Maggiori informazioni

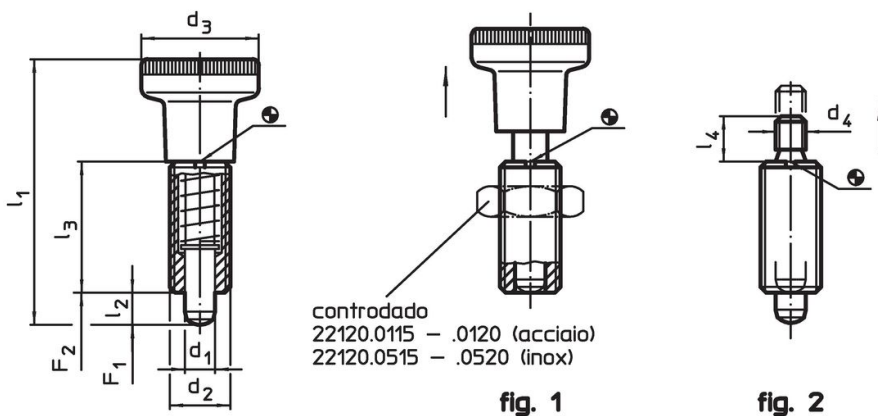
Note

Pomello non smontabile.
Il controdado è da ordinarsi separatamente.

Altri prodotti

- Flange, in zinco pressofuso, per otturatori
- Boccole di montaggio, per otturatori ed arresti
- Anelli distanziali, per otturatori

Disegno






Caratteristiche

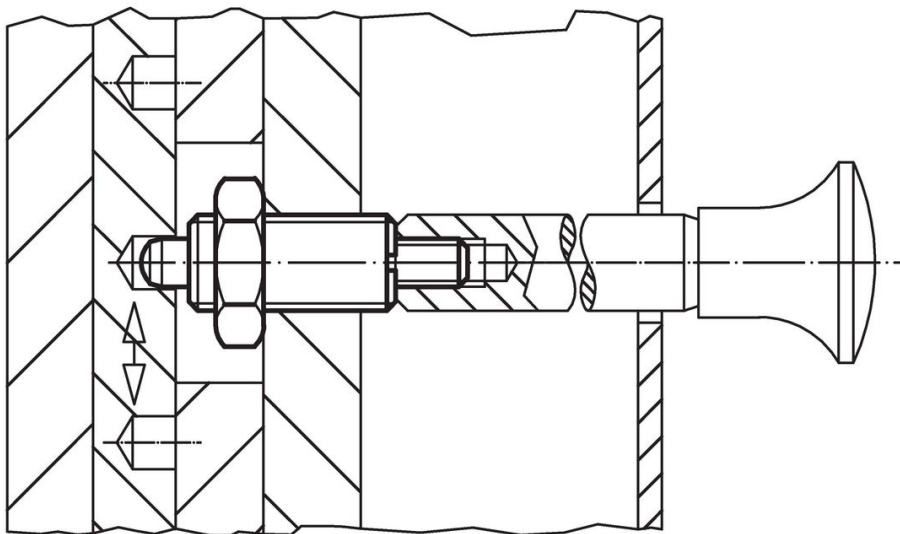
Dimensioni		Spinta ¹⁾		max. [°C]	[g]	Codice				
d ₁ -0,02 -0,05	d ₂ [mm]	d ₄ [mm]	l ₂ min.				l ₃ [mm]	l ₄ [mm]	F ₁ ~ [N]	F ₂ ~ [N]
Senza pomello – Fig. 2, Acciaio automatico										
10	M20 x 1,5	M8	10	43	12	23	54	250	87	22120.0070

¹⁾ Valori medi statistici

Accessori

	Dimensioni d ₂ [mm]	Dimensione chiave [mm]	 [g]	Codice
Dadi di serraggio ISO 8675 (DIN 439), Acciaio				
	M20 x 1,5	30	32,0	22120.0120
Attrezzo di montaggio, Acciaio				
	M20 x 1,5	-	27,0	22120.0960

Esempio di applicazione



Conformità

Conforme alla normativa RoHS

Contiene piombo - conforme alle eccezioni 6a / 6b / 6c.

Contiene sostanze SVHC >0,1% p/p

Contiene piombo - elenco SVHC [REACH] aggiornato al 14.06.2023.

Contiene sostanze della Proposition 65



L'esposizione al piombo può causare cancro e danni riproduttivi
<https://www.P65Warnings.ca.gov/>

Privo di minerali di conflitto

Questo prodotto non contiene sostanze designate come "minerali da conflitto" come tantalio, stagno, oro o tungsteno della Repubblica Democratica del Congo o dei paesi limitrofi.