

Leve di ritegno • DIN 6310 complete di molla

22200.0060



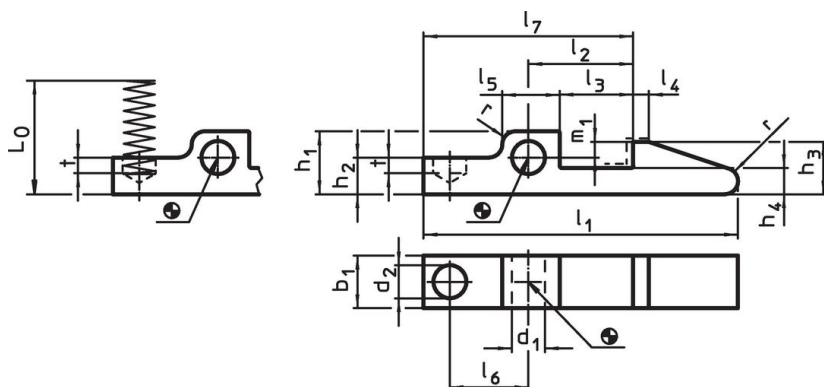
Descrizione prodotto

Le leve di ritegno, prodotte secondo la norma DIN 6310, sono utilizzate ad esempio come elementi di bloccaggio.

Materiale

- Acciaio da bonifica, brunito. Il dente è temperato nella zona indicata con _ _ _.

Disegno

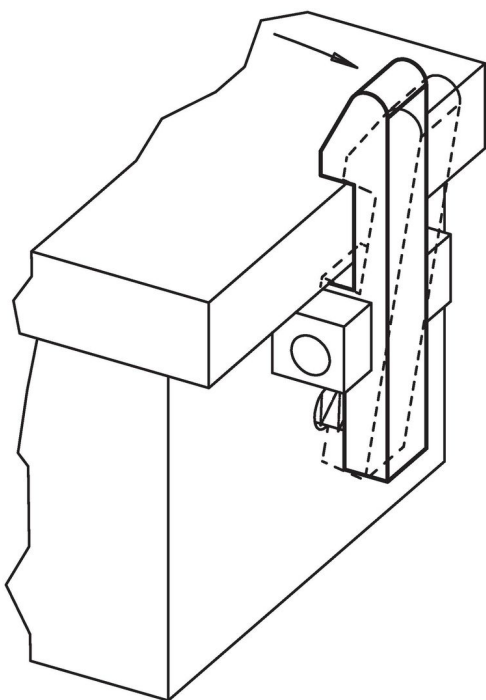


Il dente è temperato nella zona indicata con _ _ _.

Caratteristiche

Dimensioni																	Rigidità R ~		Codice	
l_1	b_1 -0,2	d_1 E9	d_2	h_1	h_2	h_3	h_4	l_2 $\pm 0,1$	l_3	l_4	l_5	l_6	l_7	m_1	t	r	L_0 ~			[N/mm]
60	10	5	6,3	12	7	10	5	20	14	3	11	15	40	3	3	2,5	21,2	4	35	22200.0060

Esempio di applicazione



Conformità

Conforme alla normativa RoHS

Conforme alla Direttiva 2011/65/UE e alla Direttiva 2015/863.

Non contiene sostanze SVHC

Nessuna sostanza SVHC con più dello 0,1% p/p contenuto - elenco SVHC [REACH] aggiornato al 14.06.2023.

Non contiene sostanze della Proposition 65

Nessuna sostanza contemplata nella Proposition 65

<https://www.P65Warnings.ca.gov/>

Privo di minerali di conflitto

Questo prodotto non contiene sostanze designate come "minerali da conflitto" come tantalio, stagno, oro o tungsteno della Repubblica Democratica del Congo o dei paesi limitrofi.