

Wzierniki oleju 22860.0016



Opis produktu

Wzierniki oleju można stosować do kontroli poziomu w zbiornikach bez ciśnienia.

Materiał

Pierścień uszczelniający

- Odporny na oleje i benzynę

Reflektor

- Tworzywo sztuczne, białe

Nakrętka pierścieniowa

- Aluminium Al

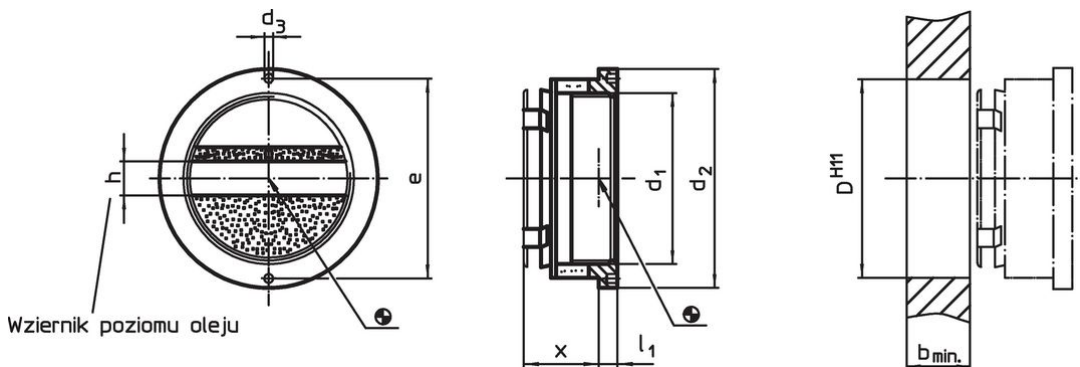
Wziernik oleju

- Pleksiglas (PMMA) przezroczysty

Montaż

Możliwość zamontowania bez gwintu w nawierconych otworach \varnothing H 11.
Uszczelnienie za pomocą dokręcenia nakrętki pierścieniowej.

Rysunek



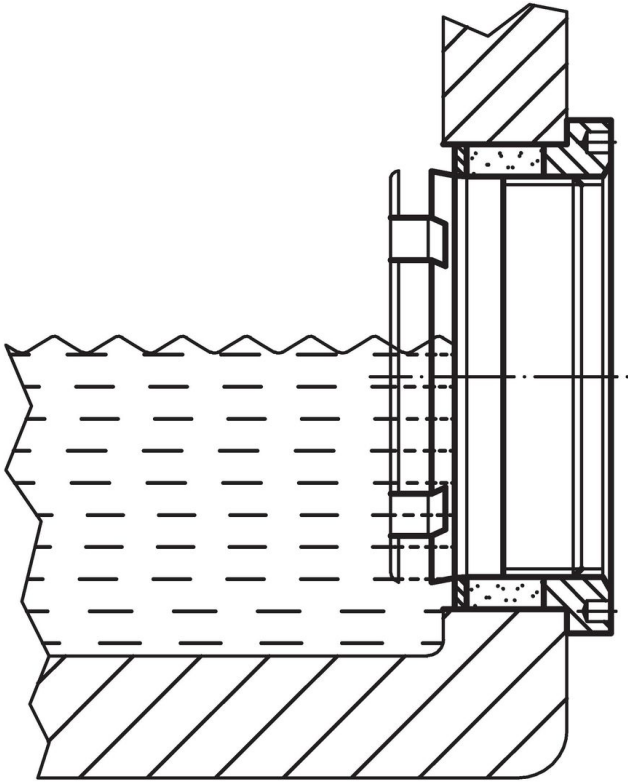
Informacje do zamówienia

Rozmiar (wziernik) d ₁	Wymiary						Otwór ustalający D H11 [mm]	Temperatura		Ciężar [g]	Nr art.
	d ₂	d ₃	x ~	l ₁	b min.	e		min.	maks.		
bez wskaźnika poziomu oleju											
16	25	2,2	15	3,5	9	21	20	-20	70	9,1	22860.0016

Akcesoria

Narzędzie montażowe	Wymiary			Ciężar [g]	Nr art.
	Rozmiar (wziernik) d ₁	d h9 [mm]	e		
	16	2,0	21,0	16	22860.0816

Przykład aplikacji



Zgodność

Zgodny z RoHS

Zgodny zgodnie z Dyrektywą 2011/65/UE i Dyrektywą 2015/863

Nie zawiera substancji SVHC

Brak substancji SVHC o zawartości powyżej 0,1% mas. – lista SVHC z 14.06.2023.

Nie zawiera substancji Propozycji 65

Nie zawiera substancji z rozporządzenia Proposition 65.

<https://www.P65Warnings.ca.gov/>

Wolny od minerałów konfliktu

Ten produkt nie zawiera żadnych substancji oznaczonych jako „minerały konfliktu”, takich jak tantal, cyna, złoto lub wolfram z Demokratycznej Republiki Konga lub krajów sąsiednich.