

## Sworznie centrujące

23110.0520



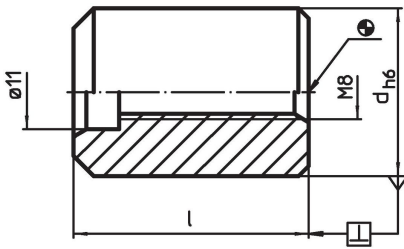
### Opis produktu

Do centrowania urządzeń na paletach.

### Materiał

- Stal stopowa do nawęglania, utwardzana dyfuzyjnie, szlifowana

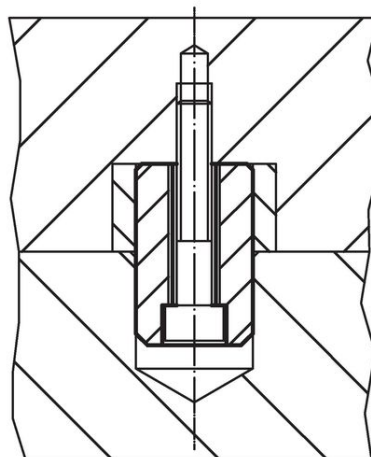
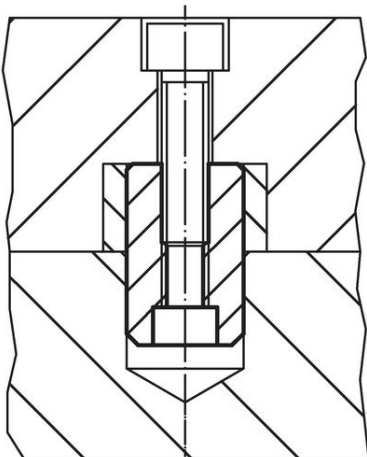
### Rysunek



### Informacje do zamówienia

Wymiary		[g]	Nr art.
d h6	l		
25	35	118	23110.0520

### Przykład aplikacji



## Zgodność

### Zgodny z RoHS

Zgodny zgodnie z Dyrektywą 2011/65/UE i Dyrektywą 2015/863

### Nie zawiera substancji SVHC

Brak substancji SVHC o zawartości powyżej 0,1% mas. – lista SVHC z 14.06.2023.

### Nie zawiera substancji Propozycji 65

Nie zawiera substancji z rozporządzenia Proposition 65.

<https://www.P65Warnings.ca.gov/>

### Wolny od minerałów konfliktu

Ten produkt nie zawiera żadnych substancji oznaczonych jako „minerały konfliktu”, takich jak tantal, cyna, złoto lub wolfram z Demokratycznej Republiki Konga lub krajów sąsiednich.