

Nakrętki dociskowe z przetyczką • DIN 6305 ze stałą przetyczką

24510.0510



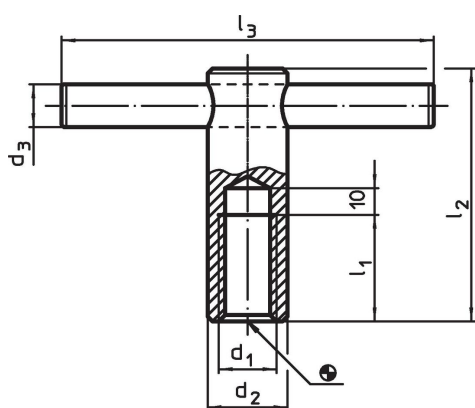
Opis produktu

Wersja z przetyczką wprasowaną.

Materiał

- Stal automatowa, oksydowana

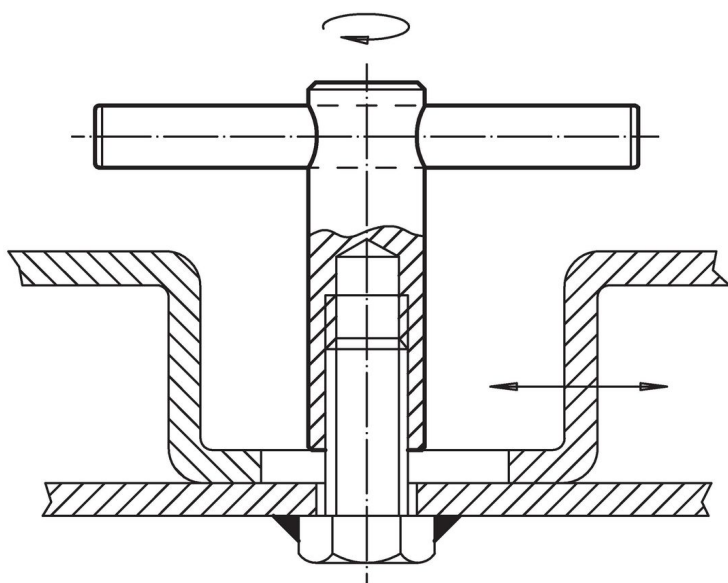
Rysunek



Informacje do zamówienia

d ₁	d ₂	Wymiary				[g]	Nr art.
		d ₃	l ₁	l ₂	l ₃		
M10	18	8	20	60	80	126	24510.0510

Przykład aplikacji



Zgodność

Zgodny z RoHS

Zawiera ołów - zgodny z wyjątkami 6a /6b /6c

Zawiera substancje SVHC > 0,1% mas.

Zawiera ołów – lista SVHC [REACH] z dnia 14.06.2023

Zawiera substancje z Propozycja 65



Kontakt z ołowiem może powodować raka i bezpłodność

<https://www.P65Warnings.ca.gov/>

Wolny od minerałów konfliktu

Ten produkt nie zawiera żadnych substancji oznaczonych jako „minerały konfliktu”, takich jak tantal, cyna, złoto lub wolfram z Demokratycznej Republiki Konga lub krajów sąsiednich.