

Szybkozłącza wtykowe • z wyrównaniem przesunięcia osiowego

25100.0090



Opis produktu

Szybkozłącza wtykowe z wyrównaniem przesunięcia osiowego mają szerokie zastosowanie, np. jako połączenie między tłoczyskiem a jednostką ruchu liniowego.

Materiał

Kiel

- Stal ulepszana cieplnie, fosforanowana

Część sprzęgła

- Stal ulepszana cieplnie, fosforanowana

Nakrętka blokująca

- Stal czarna (ISO 4035/8675)

Montaż

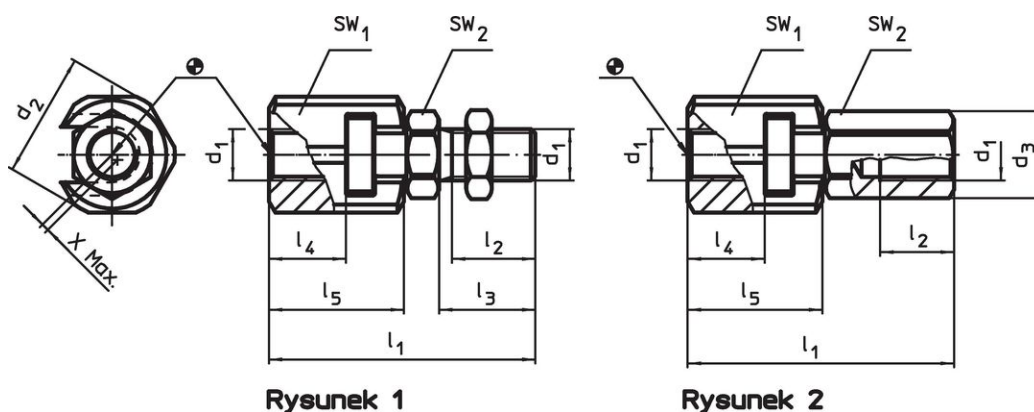
Montaż i demontaż tego prostego, mocnego, dwuczęściowego sprzęgła następuje za pomocą rowka teowego; manualne wyśrodkowanie nie jest konieczne. Szybkozłączka może zostać połączona za pomocą gwintu przyłączeniowego z wszystkimi dostępnymi pneumatycznymi i hydraulicznymi cylindrami skokowymi.

Więcej informacji

Uwagi

Sprzęgło nie przenosi momentów obrotowych.

Rysunek



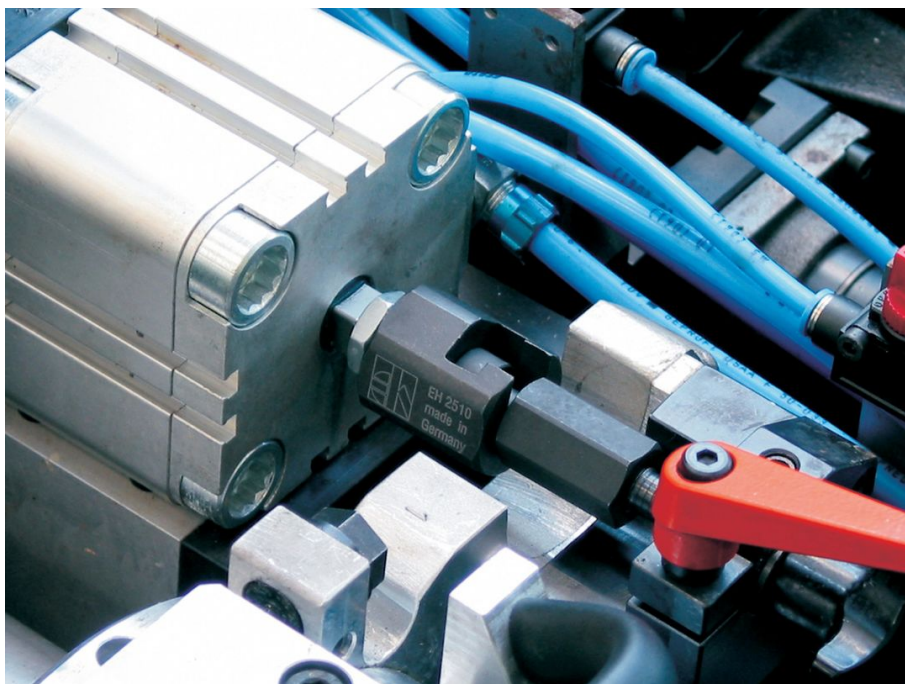
Rysunek 1

Rysunek 2

Informacje do zamówienia

d ₁	d ₂	d ₃	Wymiary				SW		Wyrównanie przesunięcia osiowego x maks. [mm]	Dopuszczalne obciążenie na rozciąganie i ściskanie maks. [kN]	[g]	Nr art.
			l ₁	l ₂ min.	l ₄ min.	l ₅	SW ₁	SW ₂				
z nakrętką sprzęgłową – rysunek 2												
M20 x 1,5	44	34	93,5	25	23,5	45,5	41	30	1	30	596	25100.0090

Przykład aplikacji



Zgodność

Zgodny z RoHS

Zgodny zgodnie z Dyrektywą 2011/65/UE i Dyrektywą 2015/863

Nie zawiera substancji SVHC

Brak substancji SVHC o zawartości powyżej 0,1% mas. – lista SVHC z 14.06.2023.

Nie zawiera substancji Propozycji 65

Nie zawiera substancji z rozporządzenia Proposition 65.
<https://www.P65Warnings.ca.gov/>

Wolny od minerałów konfliktu

Ten produkt nie zawiera żadnych substancji oznaczonych jako „minerały konfliktu”, takich jak tantal, cyna, złoto lub wolfram z Demokratycznej Republiki Konga lub krajów sąsiednich.