

N 70, EINBAU KÜHL-GEFRIERKOMBINATION MIT  
GEFRIERFACH UNTEN, 177.2 X 55.8 CM,  
FLACHSCHARNIER  
K16873FE0



Die Einbau Kühl-Gefrier-Kombination mit LowFrost und angenehmer LED Beleuchtung hält Lebensmittel bis zu 2x länger frisch

- ✓ Fresh Safe 2 – ideal zum Aufbewahren von Obst und Gemüse.
- ✓ LowFrost – weniger Eisbildung im Gefrierfach für schnelles Abtauen.
- ✓ EasyAccess Shelf: ausziehbar, damit Sie besser an alles herankommen.
- ✓ Vario Shelf: mit dieser Glasablage gestalten Sie den Innenraum flexibel, indem eine Hälfte unter die andere geschoben wird.
- ✓ Höhenverstellbare Böden: flexible Glasböden schaffen den Platz, den Sie für inspirierende Gerichte in Ihrem Kühlschrank benötigen.

Energieeffizienzklasse: ..... E  
 Durchschnittlicher Energieverbrauch in Kilowattstunden pro Jahr (kWh/a) (EU 2017/1369): ..... 207 kWh/a  
 Summe der Volumen der Tiefkühlfächer (EU 2017/1369): ..... 63 l  
 Summe der Volumen der Kaltlagerfächer und Kühlfächer: ..... 209 l  
 Geräuschwert: ..... 36 dB(A) re 1 pW  
 Geräusch-Effizienzklasse: ..... C  
 Bauform: ..... Einbau  
 Dekorrahmen/ -platte: ..... Möglich mit Zubehör  
 Höhe: ..... 1772 mm  
 Breite: ..... 558 mm  
 Gerätetiefe: ..... 545 mm  
 Min. Nischenmaße für Installation (H x B x T): ..1775.0 x 560 x 550 mm  
 Nettogewicht: ..... 62.6 kg  
 Anschlusswert: ..... 90 W  
 Absicherung: ..... 10 A  
 Türanschlag: ..... Rechts wechselbar  
 Spannung: ..... 220-240 V  
 Frequenz: ..... 50 Hz  
 Länge Anschlusskabel: ..... 230.0 cm  
 Anzahl Verdichter: ..... 1  
 Anzahl unabhängiger Kühlkreisläufe: ..... 2  
 Innenlüfter: ..... Nein  
 Scharniere wechselbar: ..... Ja  
 Anzahl verstellbarer Ablagen-Kühlteil (Stck): ..... 4  
 Flaschenregale: ..... Nein  
 Frostfree System: ..... Nein  
 Gerätetyp: ..... Vollintegriert

KS9E0FZ0 FlexCooling Nachrüst-Paket  
 KSGG0MZ0 Butterdose  
 Z10020 Flaschenablage



N 70, EINBAU KÜHL-GEFRIERKOMBINATION MIT  
GEFRIERFACH UNTEN, 177.2 X 55.8 CM,  
FLACHSCHARNIER  
KI6873FE0

#### Leistung und Verbrauch

- Energieeffizienzklasse: E
- Energieverbrauch / Jahr: 207 kWh/a
- Geräuscheffizienzklasse / Geräusch-Wert: C / 36 dB
- Nutzinhalt gesamt: 272 l
- Klimaklasse: SN-ST

#### Design

- LED Beleuchtung

#### Komfort und Sicherheit

- TouchControl - Elektronische Temperaturregelung, exakt digital ablesbar
- VitaControl - Konstante Temperatur durch intelligente Sensortechnik
- 2 getrennte Kältekreisläufe für Kühl- und Gefrierraum
- Super-Taste: Superkühlen mit automatischer Deaktivierung
- Super Gefrieren mit Eingefrierautomatik
- Urlaubsschaltung
- Akustischer Türalarm
- Akustischer und optischer Alarm bei Temperaturanstieg, mit Memory-Funktion

#### Kühlteil

- Nutzinhalt Kühlfächer: 209 l
- 5 Abstellflächen aus Sicherheitsglas (4 höhenverstellbar), davon ein 1 x VarioShelf (teilbare Glasablage)
- 5 Türabsteller, davon 1 Butter-/Käsefach
- Flexibles Flaschengitter

#### Frischhaltesystem

- 1 FreshSafe2 Schublade; Nährstoffe bleiben bei erhöhter Luftfeuchtigkeit bis zu 2x länger erhalten.

#### Gefrierteil

- Nutzinhalt Tiefkühlfächer: 63 l
- Gefriervermögen in 24 Std.: 5 kg
- Lagerzeit bei Störung : 12 h
- LowFrost - geringere Eisbildung, schnelleres Abtauen
- Vario-Zone - für flexible Nutzung des Gefrierraums
- 2transparente Gefriergut-Schubladen, davon
- 1 BigBox
- Gefriergut-Kalender

#### Maße

- Gerätemaße (H x B x T): 177.2 cm x 55.8 cm x 54.5 cm
- Nischenmaße (H x B x T): 177.5 cm x 56.0 cm x 55.0 cm

#### Technische Informationen

- Türanschlag rechts, wechselbar
- Anschlusswert: 90 W
- 220 - 240 V

- Transportgriffe

#### Zubehör

- 2 x Eierablage, 1 x Eisdübel, 1 x Flaschenkamm in Türabsteller
- Flaschenkamm

#### Länderspezifische Optionen

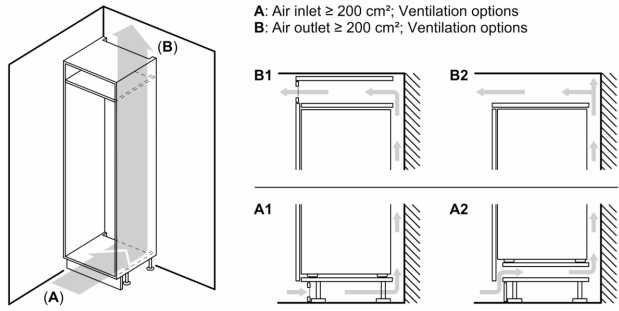
- Auf Basis der Ergebnisse der Normprüfung über 24 Std. Tatsächlicher Verbrauch abhängig von Nutzung/Standort des Geräts.

#### Umwelt und Sicherheit

#### Montage

#### Sonderzubehör

N 70, EINBAU KÜHL-GEFRIERKOMBINATION MIT  
 GEFRIERFACH UNTEN, 177.2 X 55.8 CM,  
 FLACHSCHARNIER  
 K16873FE0

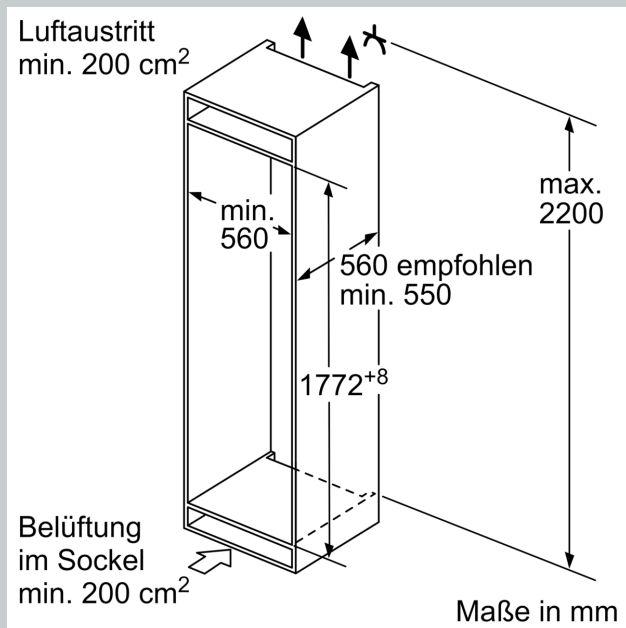
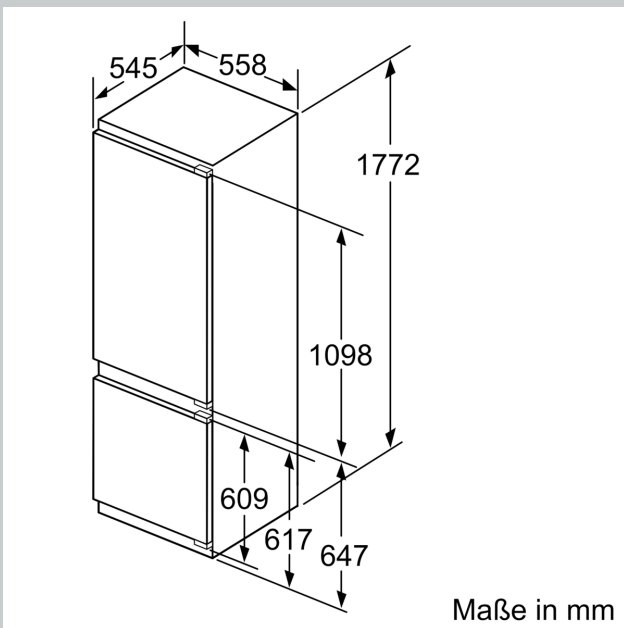


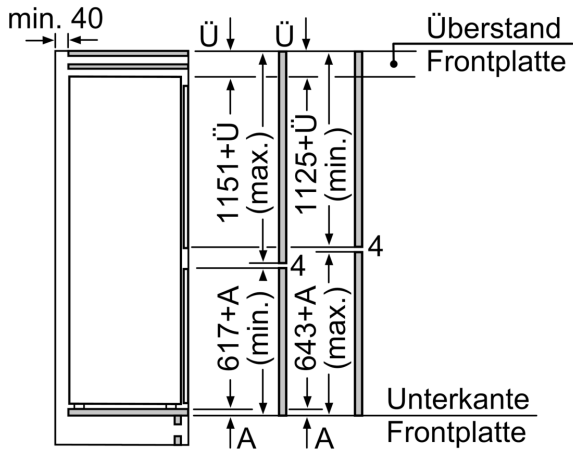
**Maximal zulässiges Gewicht der Möbelfronten**

Montierte Möbelfronten, die das zulässige Gewicht überschreiten, können zu Beschädigungen und zu Funktionsbeeinträchtigungen der Scharniere führen

$\Delta$  Gewicht  
 A: Gerätetürhöhe inklusive Scharniere in mm  
 B: Ungedämpftes Scharnier, Möbelfront in kg  
 C: Gedämpftes Scharnier, Möbelfront in kg  
 D: Zusätzliche mögliche Last in kg mit Schwerlastsatz

A	B	C	D
1500-1750	22	22	B+5 / C+5
720-1400	19	19	
A1	15	19	
A2	15	19	

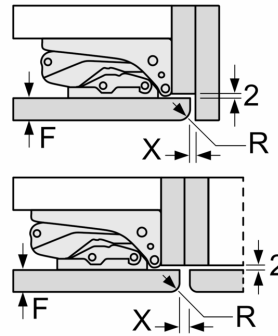




Die angegebenen Möbeltürmaße gelten für eine Türfuge von 4 mm.

Maße in mm

Maße in mm  
Empfehlung Spaltmaße für Flachscharnier



F	R	X
16-19	0-3	2,5
20	0-1	3
	2-3	2,5
21	0-1	3
	2-3	2,5
22	0	4
	1	3,5
	2-3	3

Die in der Tabelle empfohlenen Spaltmaße sind einzuhalten, um eine kollisionsfreie Öffnung der Gerätetüre zu gewährleisten und Beschädigungen am Küchenmöbel zu vermeiden.