

Klemmhebel Kunststoff mit Außengewinde und Kugel abgeflacht, Gewindeeinsatz Stahl brüniert

Artikelbeschreibung/Produktabbildungen



Ausrasten
durch Anheben



Beschreibung

Werkstoff:

Griffhebel aus glasfaserverstärktem Kunststoff mit Zahnring aus Zinkdruckguss.
Stahlteile Festigkeitsklasse 5.8.
Kugel aus Stahl.

Ausführung:

Stahlteile brüniert.

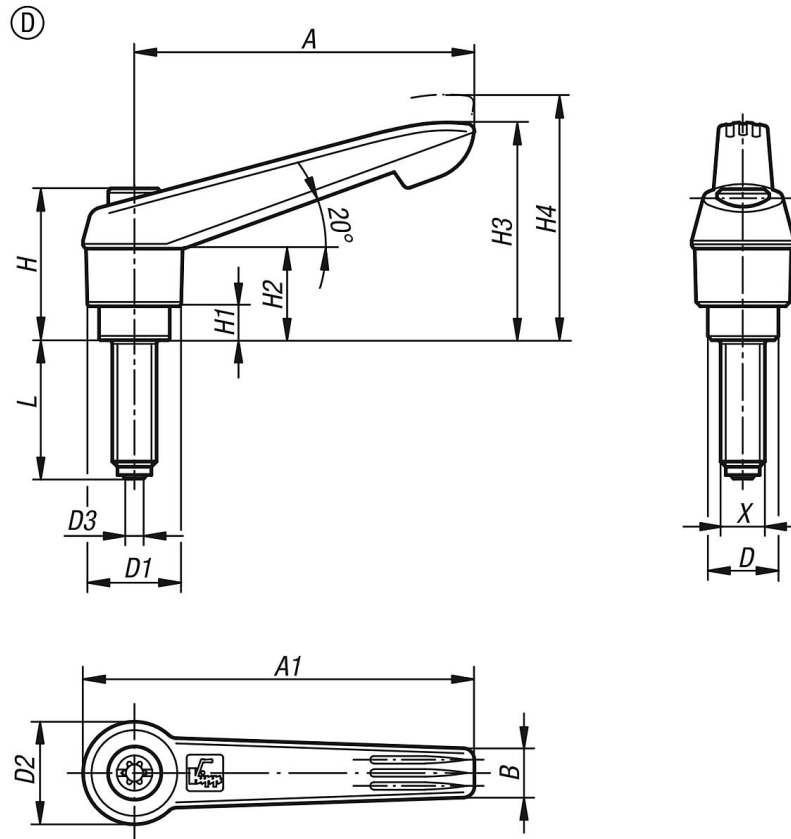
Hinweis:

Die verschiedenen Druckbolzen werden eingesetzt um Druckstellen zu vermeiden, Unebenheiten am Gegenstück auszugleichen oder den Grip an dem zu klemmenden Werkstück zu erhöhen.

Bei $L \geq 60$ mm beträgt die Gewindelänge 60 mm.

Klemmhebel Kunststoff mit Außengewinde und Kugel abgeflacht, Gewindeeinsatz Stahl brüniert

Zeichnungen



Artikelübersicht

Bestellnummer	Form	Material Komponente	Größe	X	D	D1	D2	D3	Kugel-Ø	H	H1	H2	H3	H4	A	A1	B	Zähnezahl	L
K0780.41051X20	D	Kugel aus Stahl	1	M5	10	13	14,5	2	3	24,5	4	15	30	33,5	40	47	7,5	16	19,1
K0780.41051X30	D	Kugel aus Stahl	1	M5	10	13	14,5	2	3	24,5	4	15	30	33,5	40	47	7,5	16	29,1
K0780.41051X40	D	Kugel aus Stahl	1	M5	10	13	14,5	2	3	24,5	4	15	30	33,5	40	47	7,5	16	39,1
K0780.41051X50	D	Kugel aus Stahl	1	M5	10	13	14,5	2	3	24,5	4	15	30	33,5	40	47	7,5	16	49,1
K0780.41061X20	D	Kugel aus Stahl	1	M6	10	13	14,5	3	4	24,5	4	15	30	33,5	40	47	7,5	16	18,6
K0780.41061X30	D	Kugel aus Stahl	1	M6	10	13	14,5	3	4	24,5	4	15	30	33,5	40	47	7,5	16	28,6
K0780.41061X40	D	Kugel aus Stahl	1	M6	10	13	14,5	3	4	24,5	4	15	30	33,5	40	47	7,5	16	38,6
K0780.41061X50	D	Kugel aus Stahl	1	M6	10	13	14,5	3	4	24,5	4	15	30	33,5	40	47	7,5	16	48,6
K0780.42061X20	D	Kugel aus Stahl	2	M6	13,5	18	19,5	3	4	28,5	6,5	17,5	41,5	45,5	65	75	9,5	20	18,6
K0780.42061X30	D	Kugel aus Stahl	2	M6	13,5	18	19,5	3	4	28,5	6,5	17,5	41,5	45,5	65	75	9,5	20	28,6
K0780.42061X40	D	Kugel aus Stahl	2	M6	13,5	18	19,5	3	4	28,5	6,5	17,5	41,5	45,5	65	75	9,5	20	38,6
K0780.42061X50	D	Kugel aus Stahl	2	M6	13,5	18	19,5	3	4	28,5	6,5	17,5	41,5	45,5	65	75	9,5	20	48,6
K0780.42061X60	D	Kugel aus Stahl	2	M6	13,5	18	19,5	3	4	28,5	6,5	17,5	41,5	45,5	65	75	9,5	20	58,6
K0780.42081X20	D	Kugel aus Stahl	2	M8	13,5	18	19,5	4,1	5,5	28,5	6,5	17,5	41,5	45,5	65	75	9,5	20	18,3
K0780.42081X30	D	Kugel aus Stahl	2	M8	13,5	18	19,5	4,1	5,5	28,5	6,5	17,5	41,5	45,5	65	75	9,5	20	28,3
K0780.42081X40	D	Kugel aus Stahl	2	M8	13,5	18	19,5	4,1	5,5	28,5	6,5	17,5	41,5	45,5	65	75	9,5	20	38,3
K0780.42081X50	D	Kugel aus Stahl	2	M8	13,5	18	19,5	4,1	5,5	28,5	6,5	17,5	41,5	45,5	65	75	9,5	20	48,3
K0780.42081X60	D	Kugel aus Stahl	2	M8	13,5	18	19,5	4,1	5,5	28,5	6,5	17,5	41,5	45,5	65	75	9,5	20	58,3
K0780.42101X20	D	Kugel aus Stahl	2	M10	13,5	18	19,5	5,6	7	28,5	6,5	17,5	41,5	45,5	65	75	9,5	20	18,3
K0780.42101X30	D	Kugel aus Stahl	2	M10	13,5	18	19,5	5,6	7	28,5	6,5	17,5	41,5	45,5	65	75	9,5	20	28,3
K0780.42101X40	D	Kugel aus Stahl	2	M10	13,5	18	19,5	5,6	7	28,5	6,5	17,5	41,5	45,5	65	75	9,5	20	38,3
K0780.42101X50	D	Kugel aus Stahl	2	M10	13,5	18	19,5	5,6	7	28,5	6,5	17,5	41,5	45,5	65	75	9,5	20	48,3
K0780.42101X60	D	Kugel aus Stahl	2	M10	13,5	18	19,5	5,6	7	28,5	6,5	17,5	41,5	45,5	65	75	9,5	20	58,3

**Klemmhebel Kunststoff mit Außengewinde und Kugel abgeflacht,
Gewindeeinsatz Stahl brüniert**

Artikelübersicht
