

Spannstücke verstellbar für Schnellspanner mit Kraftsensor

Artikelbeschreibung/Produktabbildungen



Beschreibung

Werkstoff:

Distanzhülse Edelstahl.
Gewindestift Edelstahl.
Schutzkappe Thermoplast.

Ausführung:

Edelstahl blank.
Thermoplast schwarz.

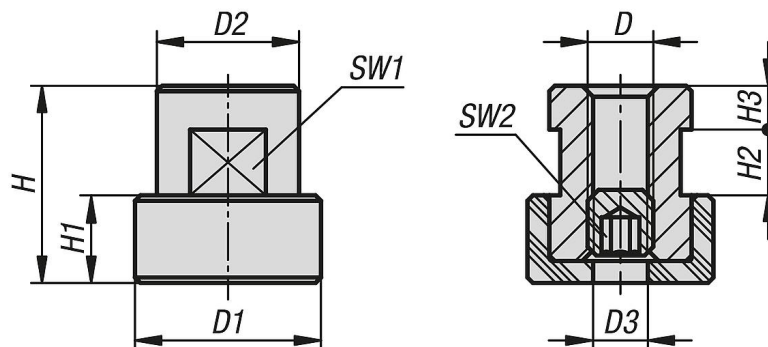
Hinweis:

Der verwendete Thermoplast zeichnet sich durch eine hohe mechanische Festigkeit sowie Steifigkeit aus.

Anwendung:

Das Spannstück dient zum Einstellen der Spannkraft beim Schnellspanner mit Kraftsensor. Für unterschiedlich dicke Werkstücke stehen unterschiedlich hohe Spannstücke zur Verfügung.

Zeichnungen



Artikelübersicht

Spannstücke verstellbar für Schnellspanner mit Kraftsensor

Bestellnummer	Ausführung 1	D	D1	D2	D3	H	H1	H2	H3	SW1	SW2
K1464.11306X18	verstellbar	M6	17	13	5	18	8	6	4	11	3
K1464.11306X21	verstellbar	M6	17	13	5	21	8	6	4	11	3
K1464.11306X23	verstellbar	M6	17	13	5	23	8	6	4	11	3
K1464.11306X26	verstellbar	M6	17	13	5	26	8	6	4	11	3
K1464.11306X29	verstellbar	M6	17	13	5	29	8	6	4	11	3
K1464.11306X32	verstellbar	M6	17	13	5	32	8	6	4	11	3
K1464.11308X22	verstellbar	M8	17	13	5	22	8	8	4	11	4
K1464.11308X25	verstellbar	M8	17	13	5	25	8	8	4	11	4
K1464.11308X28	verstellbar	M8	17	13	5	28	8	8	4	11	4
K1464.11308X31	verstellbar	M8	17	13	5	31	8	8	4	11	4
K1464.11308X34	verstellbar	M8	17	13	5	34	8	8	4	11	4
K1464.11308X37	verstellbar	M8	17	13	5	37	8	8	4	11	4
K1464.11308X40	verstellbar	M8	17	13	5	40	8	8	4	11	4
K1464.11306	Set	M6	17	13	5	-	8	6	4	11	3
K1464.11308	Set	M8	17	13	5	-	8	8	4	11	4

