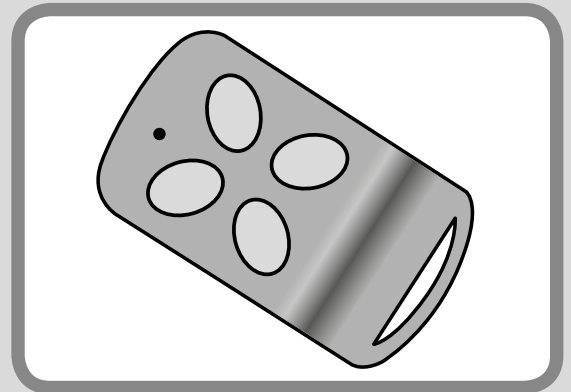


## Smart DRIVE 10/14

## DRIVE B/P/S/U/ECO/Action

## TWIN 300/2000/3000

## SLIDE 400



### EU-KONFORMITÄTSERKLÄRUNG

Der Handsender (Art. Nr. DE 60853) erfüllt die geltenden Anforderungen der europäischen und nationalen Richtlinien. Die Konformität wurde nachgewiesen. Der vollständige Text der EU-Konformitätserklärung ist unter der folgenden Internetadresse verfügbar: <http://www.schellenberg.de> (Menüpunkt „Service“ im Download-Center).



Nicht im Hausmüll entsorgen! Das Produkt ist recyclingfähig und kann im Wertstoffhof oder an einer Sammelstelle für elektrischen Hausmüll abgegeben werden.



Funkanlagenrichtlinie RED 2014/53/EU  
RoHS-Richtlinie 2011/65/EU

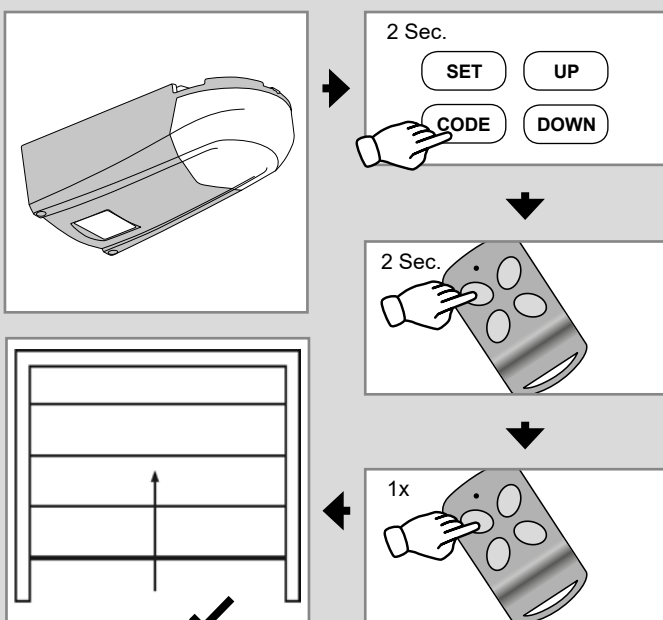
Akkus/Batterien: Werfen Sie Akkus oder Batterien nicht in den Hausmüll, ins Feuer oder ins Wasser. Akkus und Batterien sollen gesammelt, recycelt oder auf umweltfreundliche Weise entsorgt werden.

### TECHNISCHE DATEN

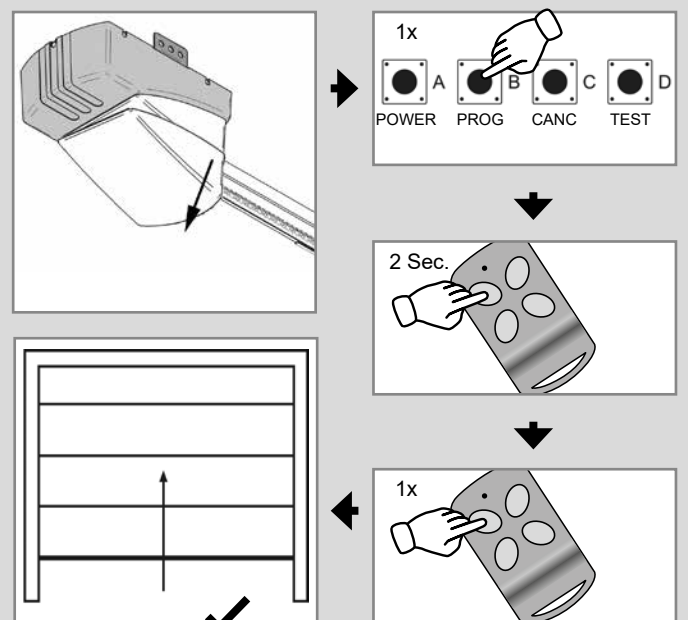
Modell / Art	Handsender DRIVE 4-Kanal
Funk Frequenz	433,92 MHz
Sendeleistung	max 10 dBm / 10 mW
Spannungsversorgung	12 V DC
Batterietyp	23 A (Alkaline Batterie)
Schutzart	IP 20. Nur für trockene Räume.
Umgebungstemperatur	-10° bis +55° C

### HANDESENDER ANLERNEN

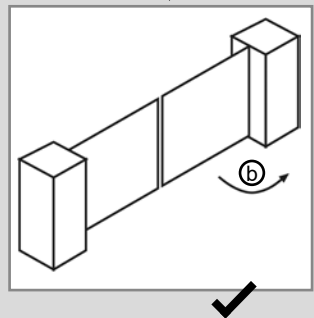
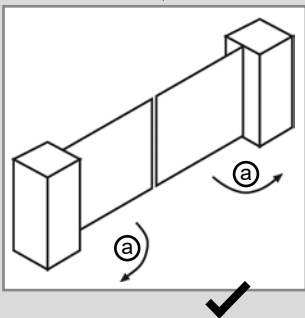
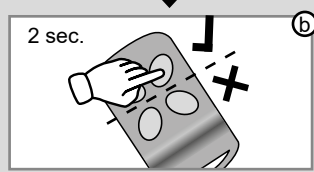
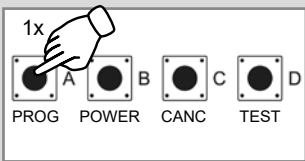
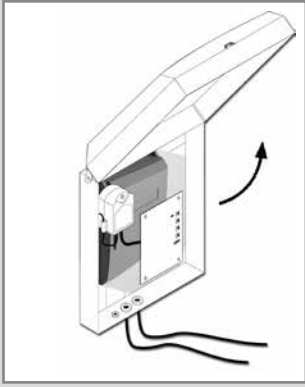
#### Smart DRIVE



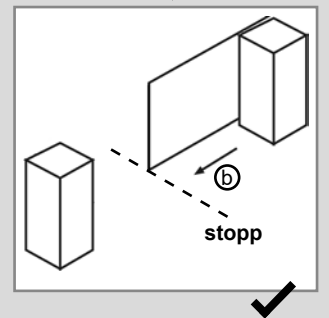
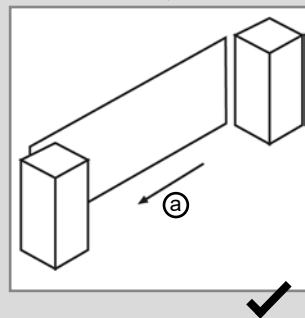
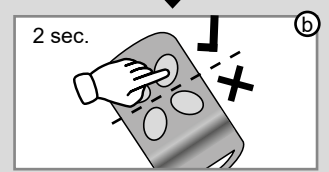
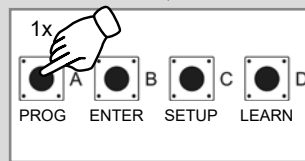
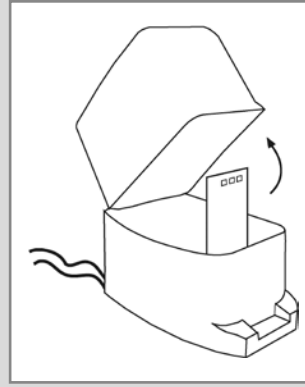
#### DRIVE



## TWIN



## SLIDE



Die Antriebe TWIN und SLIDE verfügen über die Zusatzfunktion „Teilöffnung des Tores“. Um diese Funktion in Anspruch nehmen zu können, beachten Sie bitte die oben dargestellte Tastenbelegung (b).



### Kunden-Service

Bei Gewährleistung, Ersatzteilbedarf oder Fragen rund um die sachgemäße Montage Ihres Produktes wenden Sie sich bitte an unseren Kunden-Service.

### Erreichbarkeit:

Mo. bis Fr. 7.30 - 21.00 Uhr  
 Sa. 8.00 - 14.00 Uhr  
 Tel 0271 89056-444  
 Fax 0271 89056-398

### Alfred Schellenberg GmbH

An den Weiden 31  
 57078 Siegen  
 service@schellenberg.de

