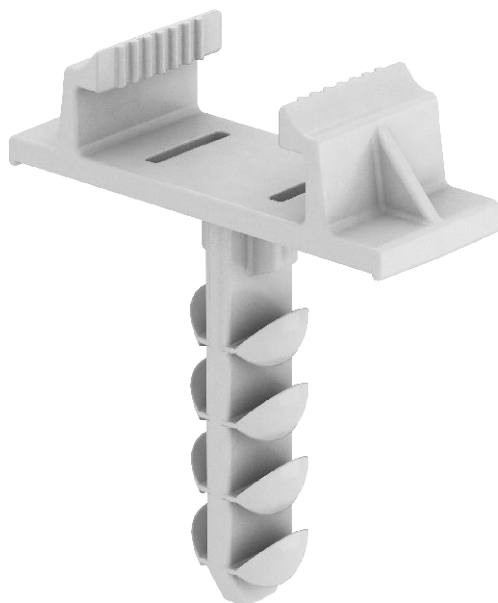


Technisch specificatieblad

Steekplug voor Magic beugel type 2957

Artikelnr. 2351650



Steekplug passend voor Magic zadel, type 2957. De plug wordt met een rooster op het Magic zadel uit de Quick-serie gefixeerd. Is geschikt voor de snelle montage in betonwanden en metselwerk.

De plug wordt tot het aanliggen van de klemonderkant in het boorgat geplaatst.



PA Polyamide

Stamgegevens

Bestelnr.	2351650
Type	910 STQS 6x26
Omschrijving 1	Steekplug
Omschrijving 2	voor Quick-klem 2957
Dimensie	6x26mm
Kleur	lichtgrijs
RAL-nummer	7035
Materiaal	Polyamide
Materiaal-afk.	PA
Kleinste verkoop-eenheid (VG)	100,00 Stuk
Gewicht	0,11 kg/100 st.

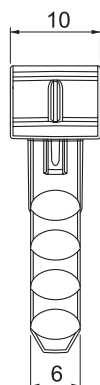
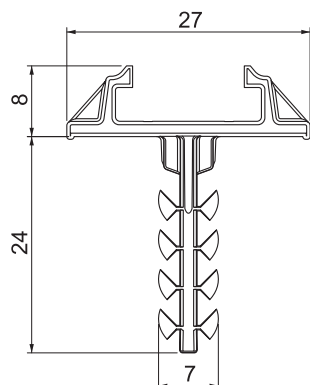
Technisch specificatieblad

Steekplug voor Magic beugel type 2957

Artikelnr. 2351650



Technische gegevens



Lengte	26,00 mm
Afmeting L	26,00 mm
Uitvoering plug/nagel/schroeven	Steekplug
Uitvoering	Steekplug
Type bevestiging	Steekbevestiging
Boorgatdiepte	30,00 mm
Boringsdiameter	6,00 mm
Plugdiameter	6,00 mm
Geschikt voor bevestiging met kabelbinder	<input type="checkbox"/>
Geschikt voor gasbeton	<input checked="" type="checkbox"/>
Geschikt voor zeskant-hout-schroef	<input type="checkbox"/>
Halogeenvrij	<input checked="" type="checkbox"/>
Met rand	<input checked="" type="checkbox"/>
Met schroeven	<input type="checkbox"/>