

Technisch specificatieblad

SOM-klem, 1-voudig

Artikelnr. 2124149



Met kunststofschroeven, waardoor corrosiebestendig, met sleufgat voor bevestiging door middel van houtschroeven of inslagpluggen 5 mm.



PS Polystyreen

Stamgegevens

| | |
|-------------------------------|------------------------------|
| Bestelnr. | 2124149 |
| Type | 3079 LGR |
| Omschrijving 1 | SOM-zadel met kunststofschr. |
| Dimensie | 5-13mm |
| Kleur | lichtgrijs |
| RAL-nummer | 7035 |
| Materiaal | Polystyreen |
| Materiaal-afk. | PS |
| Kleinste verkoop-eenheid (VG) | 50,00 Stuk |
| Gewicht | 0,43 kg/100 st. |

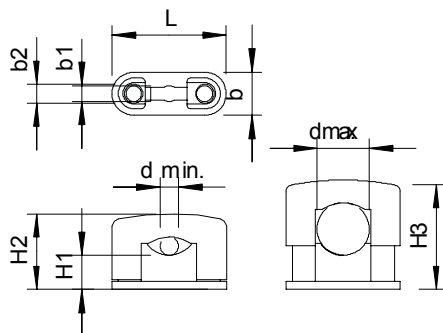
Technisch specificatieblad

SOM-klem, 1-voudig

Artikelnr. 2124149



Technische gegevens



| | |
|--|-------------------------------------|
| Afmeting b | 12,00 mm |
| Afmeting b1 | 4,20 mm |
| Afmeting b2 | 5,00 mm |
| Afmeting d min. | 5,00 mm |
| Afmeting d max. | 13,00 mm |
| Afmeting H1 | 10,50 mm |
| Afmeting H2 | 20,00 mm |
| Afmeting H3 | 29,00 mm |
| Afmeting L | 31,00 mm |
| Aantal kabels/ buizen | 1,00 |
| Uitvoering | Gesloten |
| Type bevestiging | Schroefgat |
| Geschikt in brandbeveiligings- zone | <input type="checkbox"/> |
| Halogeenvrij | <input checked="" type="checkbox"/> |
| Met kunststof mantel | <input type="checkbox"/> |
| Schroef | M5 x 14 |
| Spanbereik D | 5,00 - 14,00 mm |
| UV-bestendig | <input type="checkbox"/> |