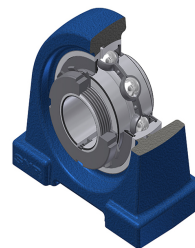


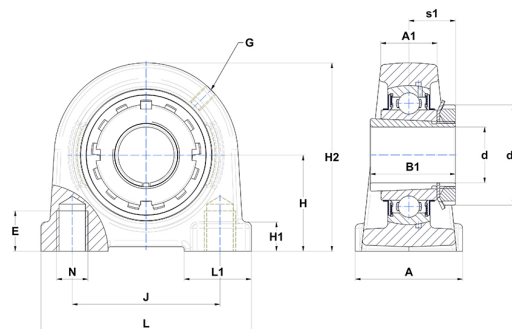
Technisches Datenblatt PDF UKPA209H



Gehäuselagereinheiten

Grauguss-Gehäuse, Spannlager mit Adapterhülse, Dichtung mit Schleuderscheibe

Technische Eigenschaften	
A	60 mm
A1	32 mm
B	30 mm
B1	50 mm
d	40 mm
d1	65 mm
E	25 mm
G	M6x1
H	54,20 mm
H1	13 mm
H2	108 mm
J	90 mm
L	120 mm
L1	42 mm
N	M14 mm
s1	26 mm



Produktleistung	
C	31,85 kN
C0	20,80 kN
T min.	-20 °C
T max.	100 °C

Andere Merkmale	
Gewicht	2,31 kg
Spannhülse Referenz	H2309
Bezeichnung des Gehäuses	PA209
Bezeichnung des Lagers	UK209G2H