

## Schalengriffe klappbar

Artikelbeschreibung/Produktabbildungen

19"



### Beschreibung

**Werkstoff:**

Aluminium-Druckguss.

**Ausführung:**

Schale und Griff schwarz oder lichtgrau pulverbeschichtet, halbmatt.

**Hinweis:**

Schalengriffe klappbar können durch ihr modernes Design überall dort eingesetzt werden, wo solide und formschöne Griffe gefordert werden.

Schalengriffe klappbar Form A besitzen eine Schnapprastierung des Griffes in Ruhe- und Arbeitsstellung.

Bei Schalengriffe klappbar Form B schwenkt der Griff nach Betätigung selbstständig in seine Ruhestellung zurück.

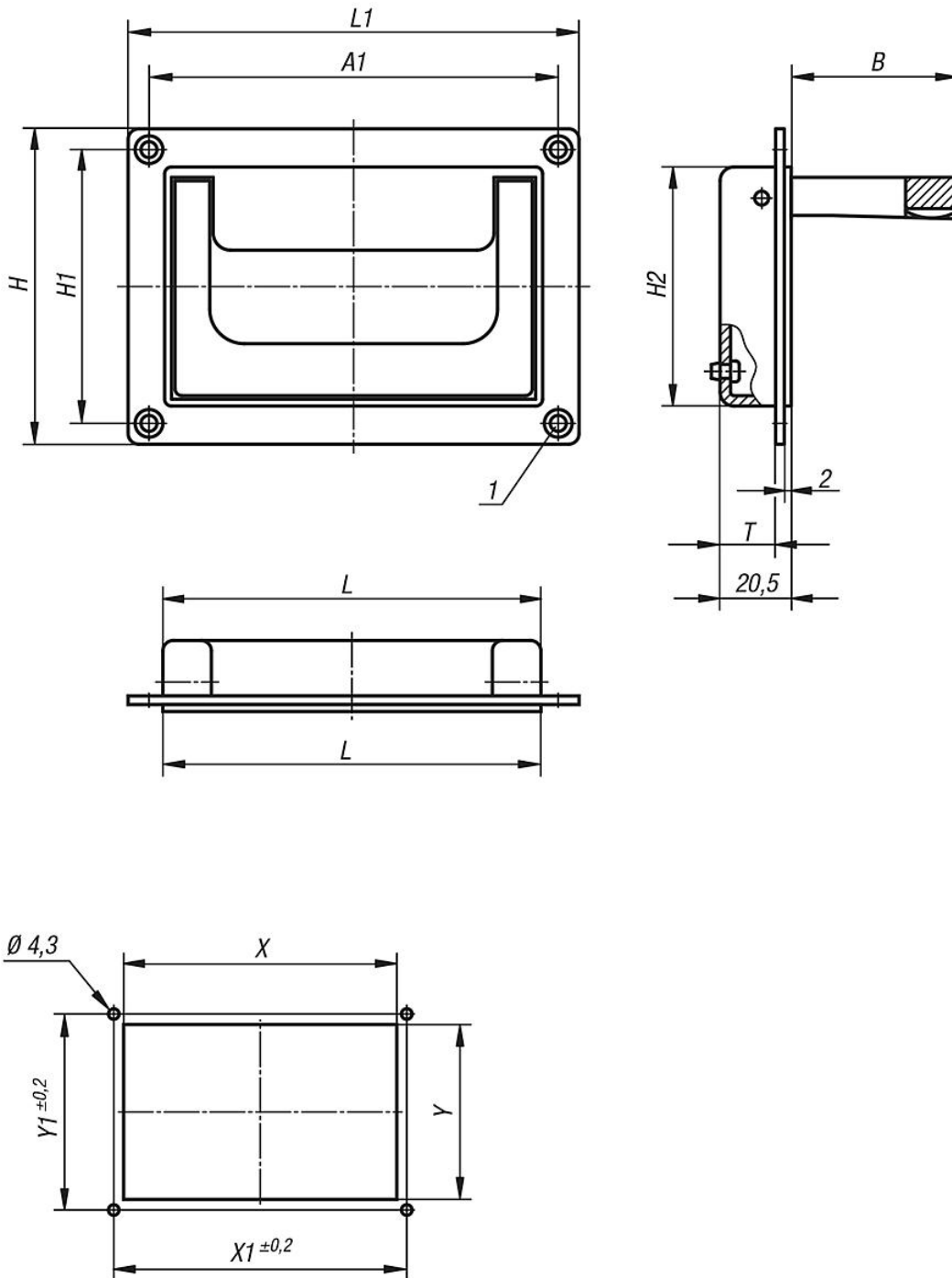
**Montage:**

Bei gleichem Gehäuseausschnitt können die Schalengriffe klappbar vor oder hinter der Gehäusewand montiert werden.

**Zeichnungshinweis:**

1) für Senkschrauben M4

Zeichnungen



Artikelübersicht

Schalengriffe klappbar

Bestellnummer	Form	Farbe Grundkörper	A1	B	H	H1	H2	L	L1	T	X	X1	Y	Y1	Tragkraft N
K0240.07911811	A	schwarz	118	48	91	79	69	109	130	16	110	118	70,5	79	500
K0240.05018411	A	schwarz	184	51	80	50	72	170	200	16	171	184	73	50	500
K0240.07911812	A	lichtgrau RAL 7035	118	48	91	79	69	109	130	16	110	118	70,5	79	500
K0240.05018412	A	lichtgrau RAL 7035	184	51	80	50	72	170	200	16	171	184	73	50	500

## Schalengriffe klappbar

### Artikelübersicht

Bestellnummer	Form	Farbe Grundkörper	A1	B	H	H1	H2	L	L1	T	X	X1	Y	Y1	Tragkraft N
K0240.07911821	B	schwarz	118	48	91	79	69	109	130	16	110	118	70,5	79	500
K0240.05018421	B	schwarz	184	51	80	50	72	170	200	16	171	184	73	50	500
K0240.07911822	B	lichtgrau RAL 7035	118	48	91	79	69	109	130	16	110	118	70,5	79	500
K0240.05018422	B	lichtgrau RAL 7035	184	51	80	50	72	170	200	16	171	184	73	50	500